



DIRECTIVES D'INSTALLATION

Accessoire

PLAFONNIER
N/P 0SV37-HL5-A00

Application

SXS520/700/1000M3/M5/
M6/1000S2/S4

N° de publication

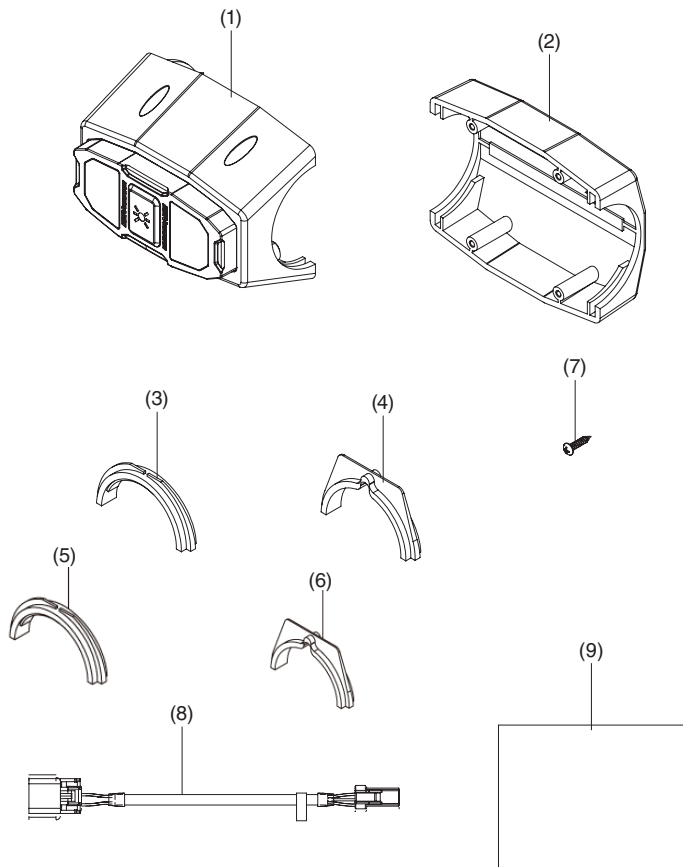
MII 55300

Date d'émission

Août 2025

Concessionnaire Honda : Prière de remettre un exemplaire de ces directives au client.

LISTE DES PIÈCES



Numéro	Description	Qté
(1)	Plafonnier avec support de fixation	1
(2)	Support de fixation arrière	1
(3)	Entretoise de 41 mm*	3
(4)	Entretoise de 41 mm avec ouverture pour câble	1
(5)	Entretoise de 44 mm*	3
(6)	Entretoise de 44 mm avec ouverture pour câble	1
(7)	Vis cruciforme	4
(8)	Câble de rallonge du plafonnier	1
(9)	URL des directives d'installation	1

* Utiliser les entretoises de 41 mm avec les modèles SXS520/700.

* Utiliser les entretoises de 44 mm avec les modèles SXS1000M3/M5/M6/1000S2/S4.

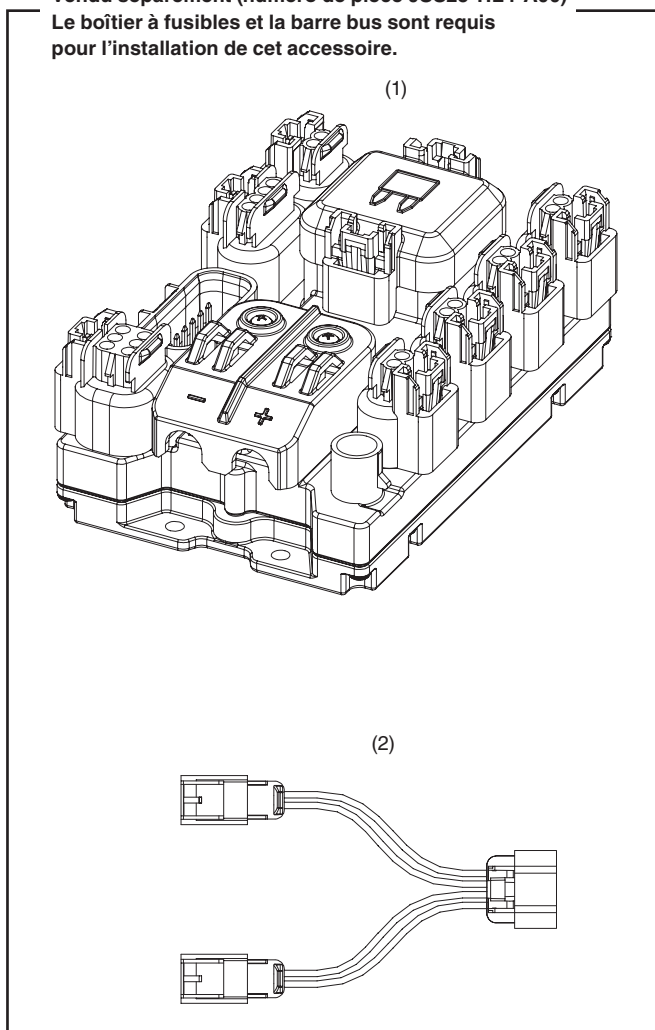
ACCESSOIRES SUPPLÉMENTAIRES REQUIS

	Pioneer 520	Pioneer 700	Talon	Talon (pour les modèles autres que le modèle S)
Boîtier à fusibles	OSS25-HL4-A00	OSS25-HL4-A00	OSS25-HL4-A00	OSS25-HL4-A00
Support de boîtier à fusibles	OSV25-HL5-A00	OSS26-HL3-A00	OSS26-HL6-A00	OSS26-HL6-A10
Ensemble de barre bus	OSV25-HL5-A10	OSS27-HL3-A00	OSS27-HL6-A00	OSS27-HL6-A10

Boîtier à fusibles

Vendu séparément (numéro de pièce OSS25-HL4-A00)

Le boîtier à fusibles et la barre bus sont requis pour l'installation de cet accessoire.

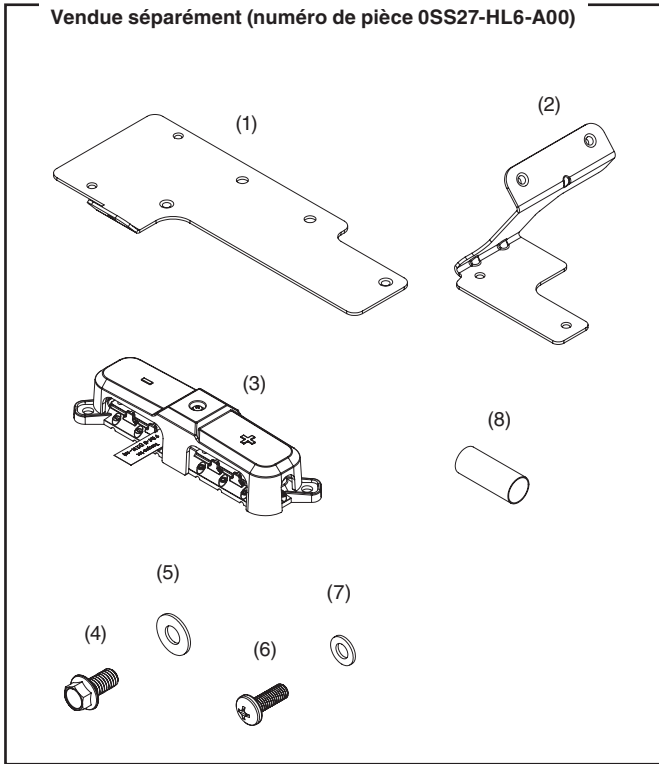


Numéro	Description	Qté
(1)	Commutateur de boîtier à fusibles	1
(2)	Faisceau, 4 broches à 2 broches (répartiteur en Y)	1



Barre bus

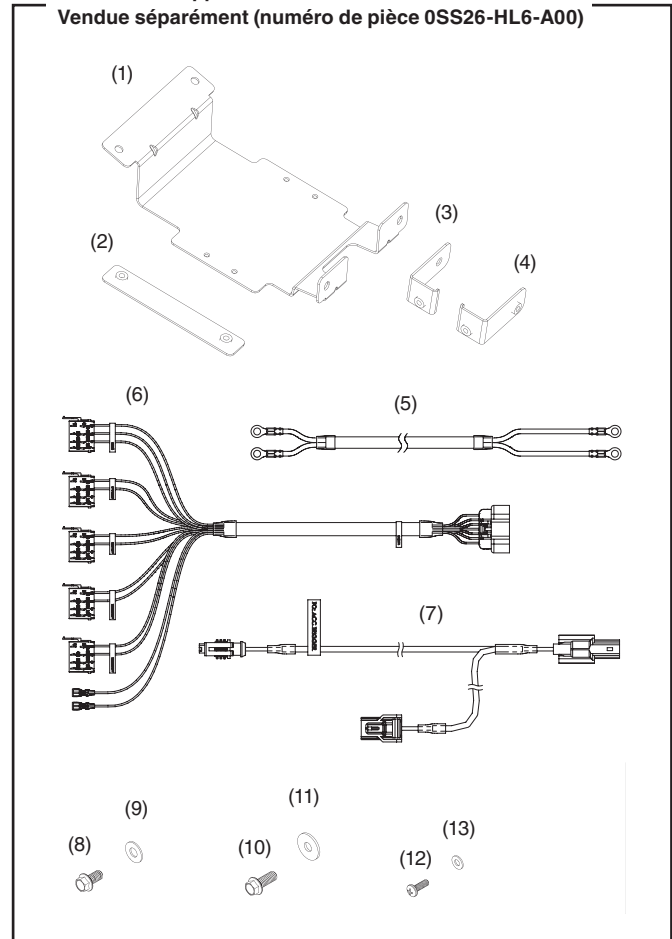
Vendue séparément (numéro de pièce 0SS27-HL6-A00)



Numéro	Description	Qté
(1)	Plaque de montage de la barre bus principale	1
(2)	Support d'appui inférieur de la barre bus	1
(3)	Barre bus	1
(4)	Boulon à embase de 6 x 12 mm	4
(5)	Rondelle de 6 x 14 mm	4
(6)	Vis cruciforme de 5 x 14 mm	2
(7)	Rondelle de 5 x 10 mm	2
(8)	Gaine thermorétractable	2

Trousse de support de boîtier à fusibles

Vendue séparément (numéro de pièce 0SS26-HL6-A00)



Numéro	Description	Qté
(1)	Plaque de montage du boîtier à fusibles	1
(2)	Support avant inférieur	1
(3)	Support en L côté conducteur	1
(4)	Support en L côté passager	1
(5)	Câbles de courant d'entrée	1
(6)	Faisceau de fils de commutateur	1
(7)	Câble de déclencheur d'accessoire	1
(8)	Boulon à embase de 6 x 12 mm	4
(9)	Rondelle de 6 x 14 mm	4
(10)	Boulon à embase de 6 x 16	2
(11)	Rondelle de 6 x 18 mm	2
(12)	Vis cruciforme de 4 x 12 mm	4
(13)	Rondelle de 4 mm	4

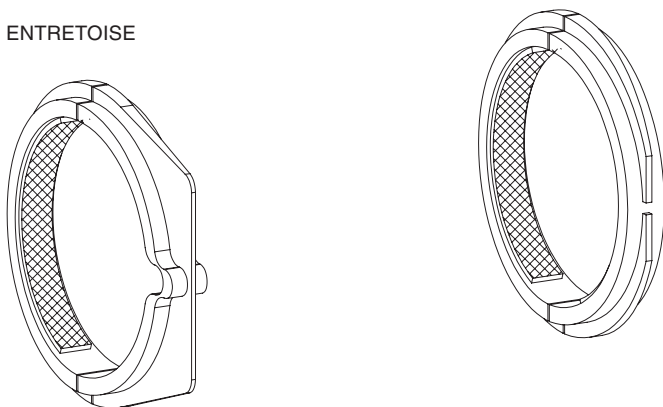
TABLEAU DES COUPLES

Article	N-m	kgf-m	lbf-pi
Vis à tête cruciforme	2,5	0,3	2,0

INSTALLATION

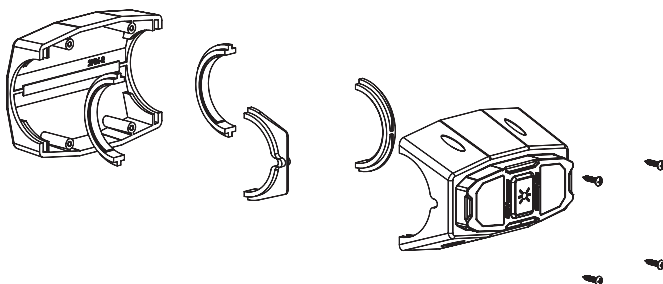
REMARQUE : La trousse comprend des entretoises facultatives. Des pièces d'insertion doivent être utilisées lors de tout montage sur des véhicules équipés d'un tube de 41 mm ou de 44 mm de diamètre.

ENTRETOISE

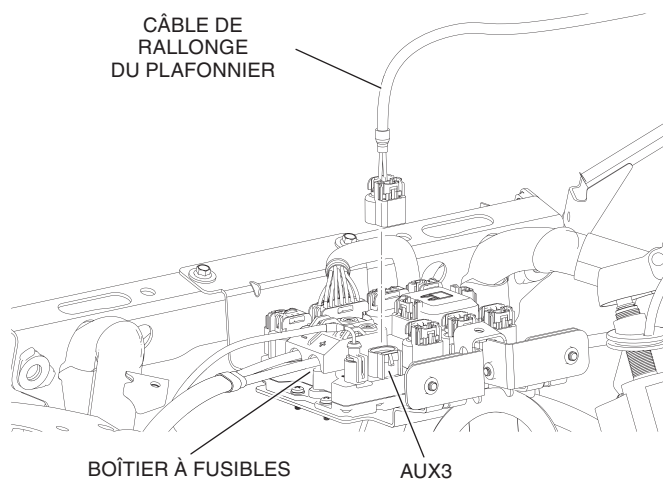


REMARQUE : Se reporter à la vue éclatée de l'ensemble pour utiliser des entretoises dans le but d'une installation et un ajustement appropriés.

MONTAGE DES ENTRETOISES DU PLAFONNIER

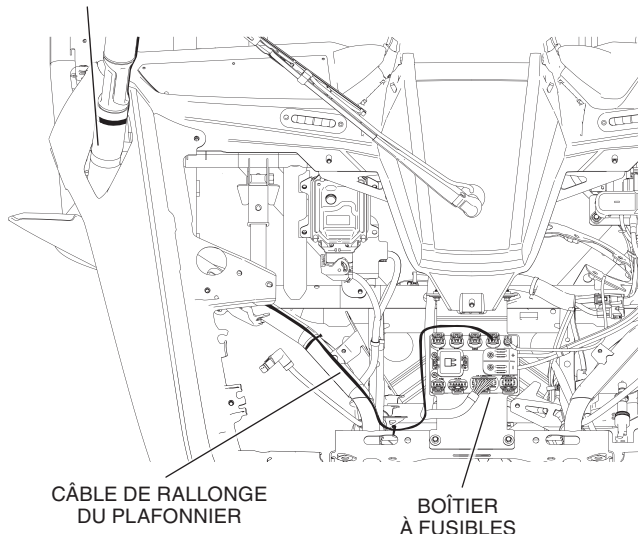


1. Installer tous les autres accessoires requis avant de commencer cette installation.
2. Consulter le manuel d'entretien du véhicule et retirer les pièces suivantes :
 - Capot
 - Connexion du câble de masse à la batterie
3. Retirer le capuchon du connecteur du port AUX3 sur le boîtier à fusibles et connecter le câble de rallonge du plafonnier.

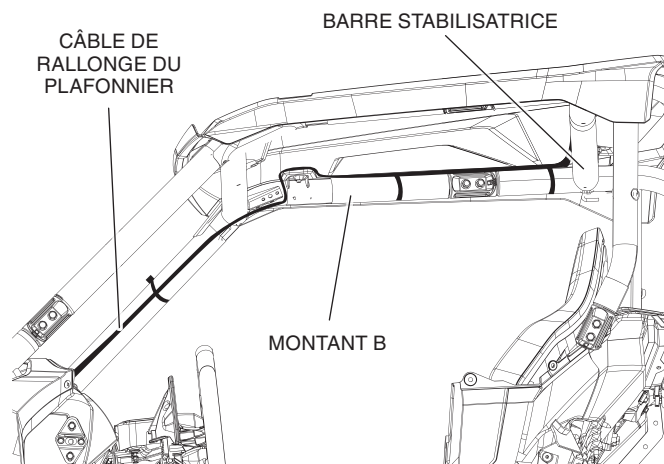


4. Acheminer le câble de rallonge du plafonnier du côté passager, sous l'aile et jusqu'au montant A, tel que montré. Utiliser une attache rapide au besoin.

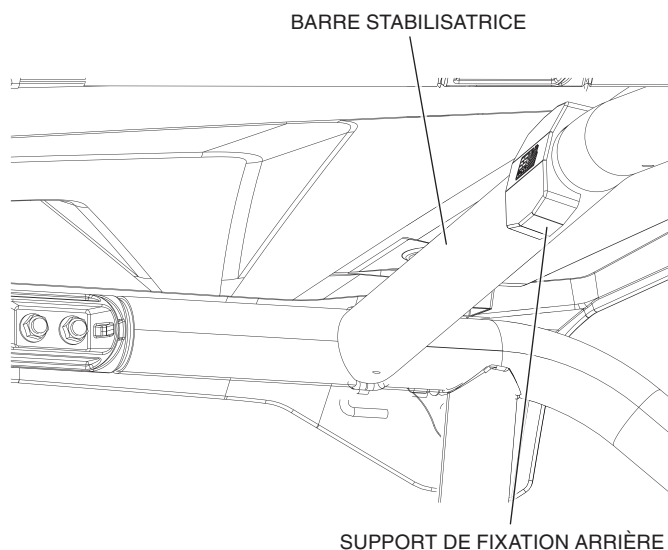
MONTANT A



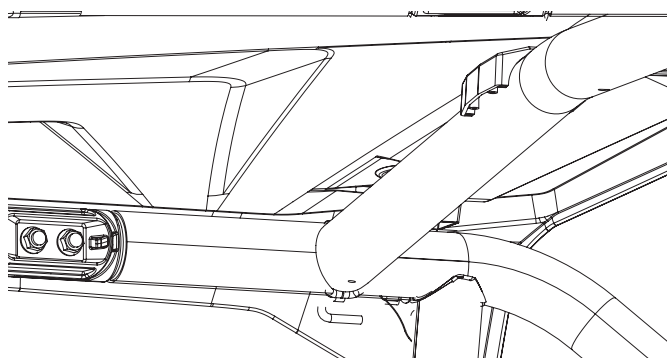
5. Acheminer le câble de rallonge du plafonnier vers le haut sur le montant B, puis le long de la partie supérieure de la structure de protection anti-capotage jusqu'à la barre stabilisatrice. Utiliser une attache rapide au besoin.



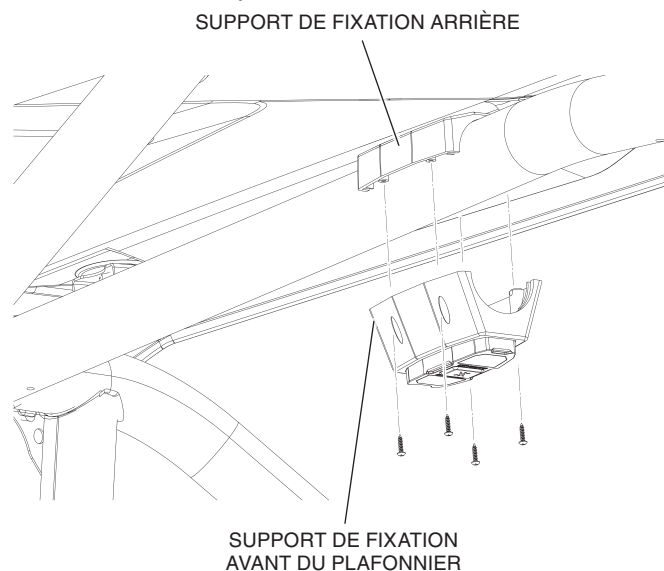
6. Installer le support de fixation arrière du boîtier du plafonnier au centre de la barre stabilisatrice. S'assurer de placer le support de fixation arrière en angle, tel que montré.



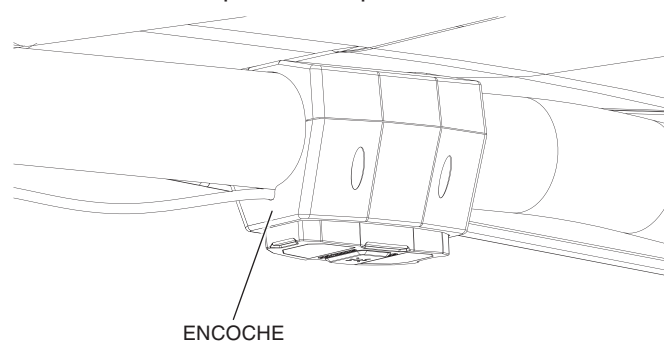
7. Pivoter le support de fixation arrière vers le haut de la barre stabilisatrice, tel que montré.



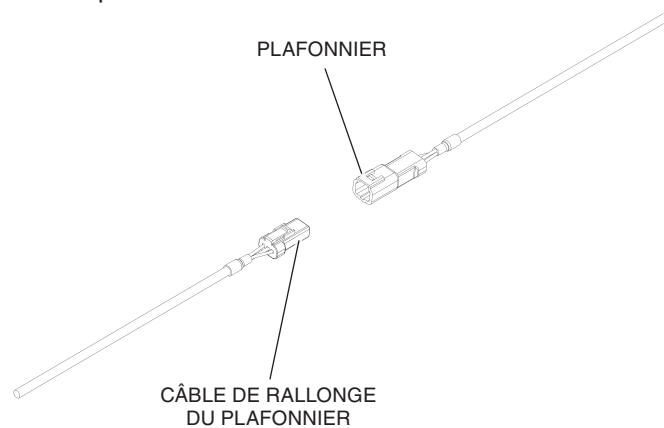
8. À l'aide des vis fournies, fixer sans serrer le support de montage avant du plafonnier au support de fixation arrière précédemment installé.



9. S'assurer que le câble d'alimentation du plafonnier repose dans l'encoche du support de fixation avant du plafonnier. Terminer de serrer les quatre vis. Serrer au couple de 2 lbf-pi.



10. Ensuite, connecter le plafonnier au câble de rallonge du plafonnier.



11. Réinstaller les éléments suivants conformément au manuel d'entretien du véhicule :

- Capot
- Connexion du câble de masse à la batterie