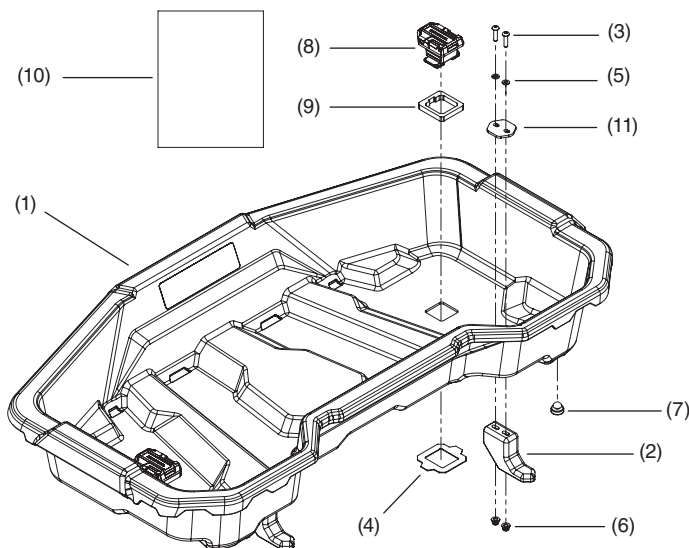


**Concessionnaire Honda : Veuillez remettre un exemplaire de ces directives à votre client.**

## LISTE DES PIÈCES



N°	Description	Qté
(1)	Panier avant	1
(2)	Crochet	2
(3)	Vis creuse à tête bouton de 3 x 20 mm	4
(4)	Anneau élastique	2
(5)	Rondelle de 10 mm	4
(6)	Écrou à embase hexagonale en nylon de 8 mm	4
(7)	Butée de débattement	2
(8)	Loquet Honda Pro-Connect	2
(9)	Entretoise en caoutchouc	2
(10)	URL des directives d'installation	1
(11)	Support	2

**⚠ AVERTISSEMENT :** Le fait de trop charger ce VTT ou de mal transporter une charge peut affecter la maniabilité, la performance de freinage, la stabilité et peut entraîner une collision et causer des **BLESSURES GRAVES, voire LA MORT**

- Ne **JAMAIS** dépasser la limite de poids maximum imprimée sur le véhicule et dans le manuel du conducteur du VTT.
- S'assurer de **TOUJOURS** fixer la charge transportée dans le panier utilitaire sur le porte-bagages du VTT pour l'empêcher de se déplacer.

### AVIS :

- Utiliser **seulement des sangles pour fixer la charge**; l'utilisation de sangles à cliquet pourrait endommager le porte-bagages et le véhicule.

### REMARQUE :

- **Toujours s'assurer que les deux crochets et les loquets Honda Pro-Connect<sup>MD</sup> sont bien enclenchés avant de commencer à conduire.**
- Lire et suivre toutes les instructions et tous les avertissements fournis avec le panier et le porte-bagages du véhicule.

### OUTILS REQUIS

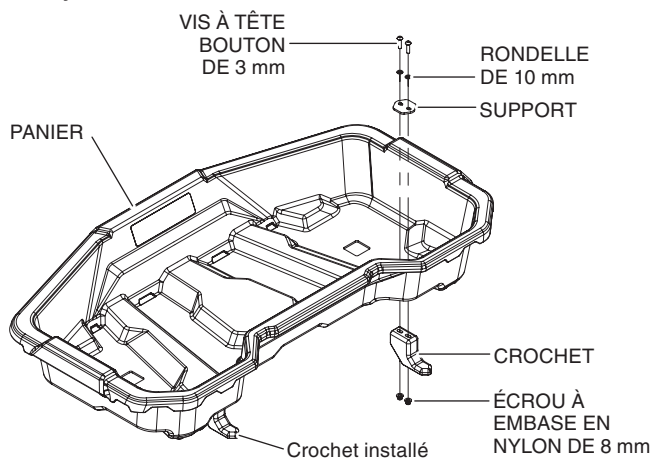
- Clé à cliquet
- Clé dynamométrique
- Clé hexagonale (3 mm)
- Douille (8 mm)
- Perceuse (Rancher TRX420 seulement)
- Mèche (8 mm) (Rancher TRX420 seulement)

### TABLEAU DES COUPLES

Article	N-m	kgf-m	lbf-pi
Vis creuse à tête bouton de 3 x 20 mm	5	0,51	44

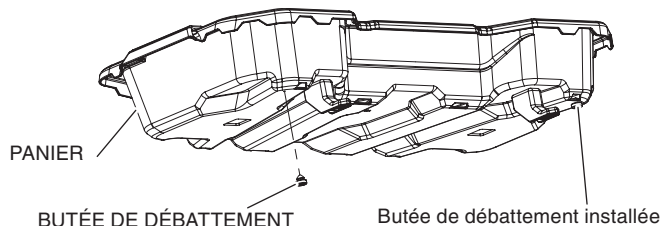
## INSTALLATION

1. Installer deux crochets à partir du dessous du panier utilitaire à l'aide des vis à tête bouton de 3 mm, des rondelles, des supports et des écrous à embase en nylon.

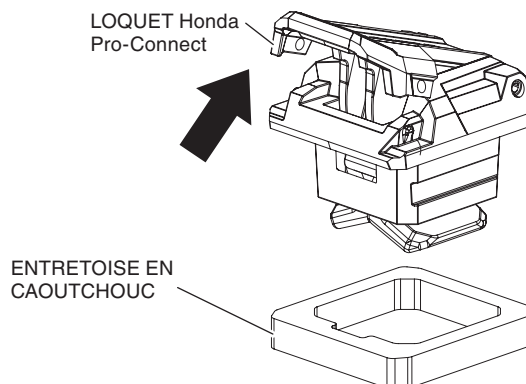


### Remarque : (Rancher TRX420 seulement)

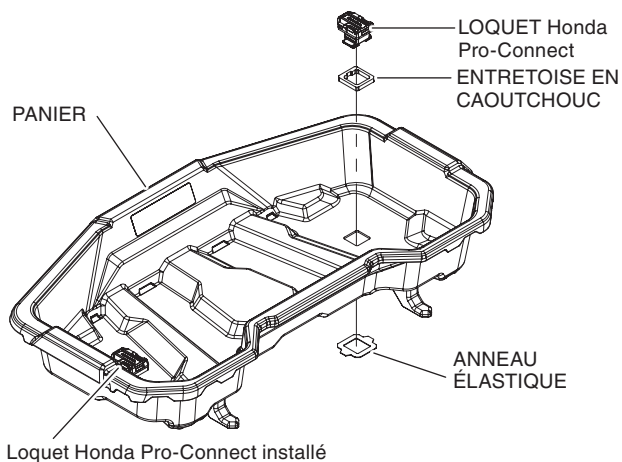
À l'aide d'une perceuse et d'une mèche de 8 mm, percer un trou aux repères de perçage. Installer ensuite les deux butées de débattement à partir du dessous, tel que montré.



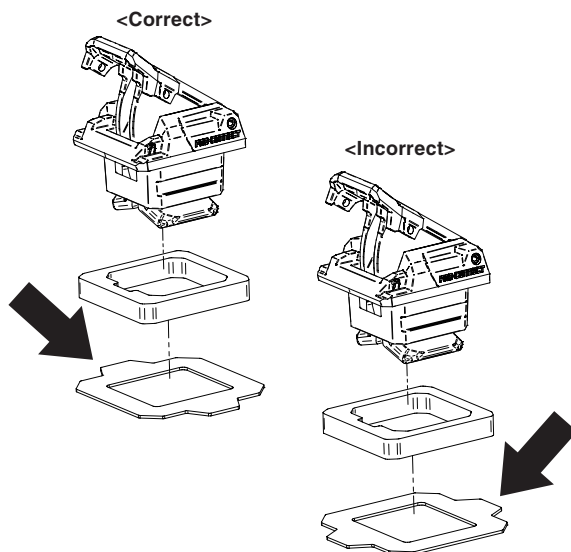
2. Soulever le levier de chaque loquet Honda Pro-Connect jusqu'à ce qu'il se déverrouille et glisser l'entretoise en caoutchouc autour du loquet Honda Pro-Connect. Insérer l'ensemble de loquet Honda Pro-Connect et d'entretoise dans le trou carré du panier et fixer solidement les loquets en installant un anneau élastique dans chaque loquet à partir du dessous de panier.



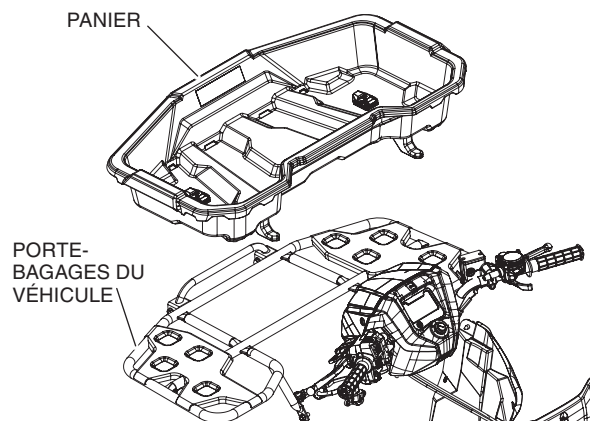
La photo ci-dessous illustre le panier avant et après l'installation du loquet.



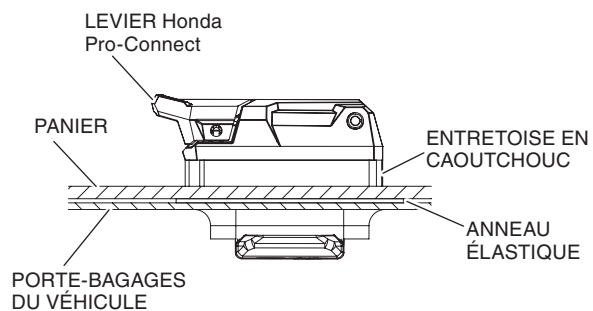
**REMARQUE : S'assurer que l'anneau élastique est orienté correctement.**



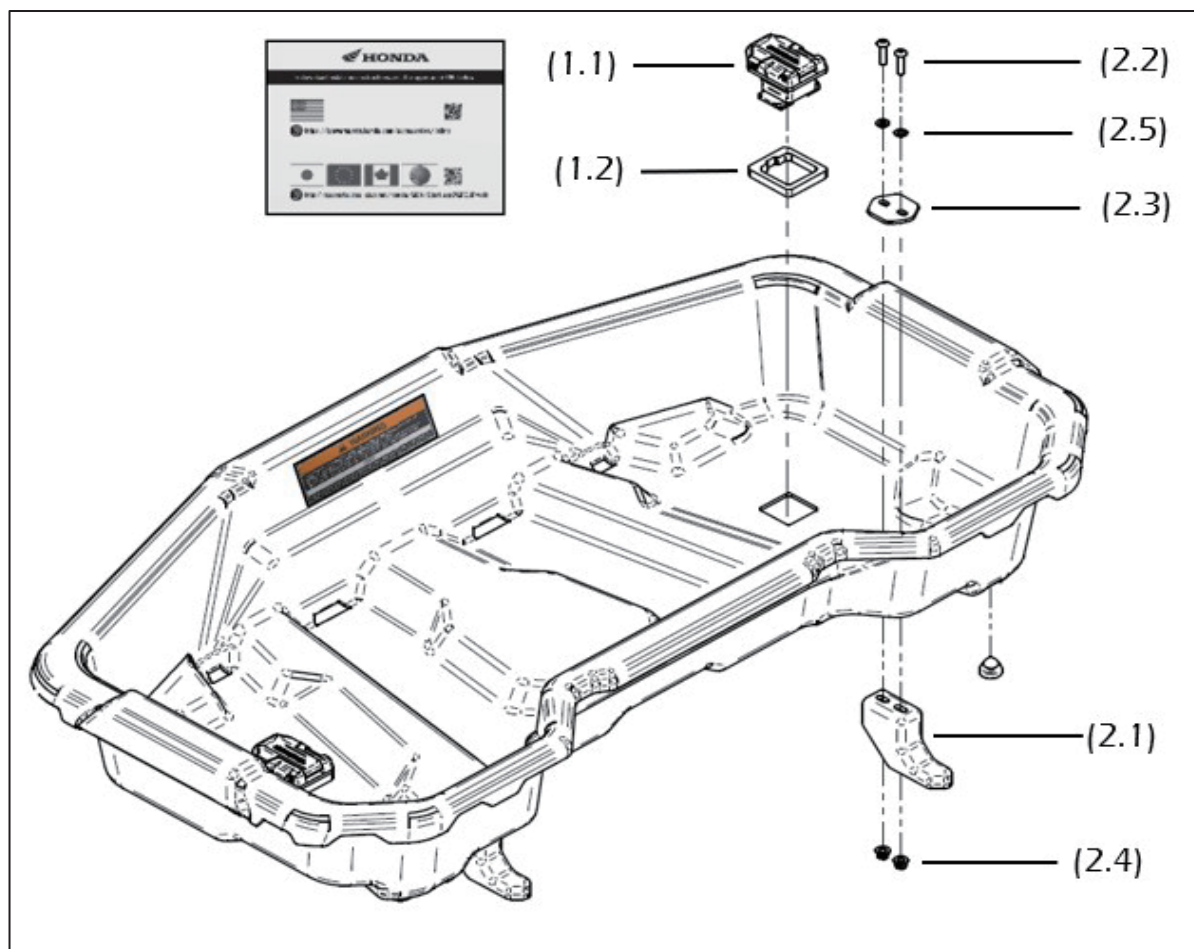
3. Soulever le levier de chaque loquet jusqu'à ce qu'il se déverrouille. Placer le panier utilitaire sur le porte-bagages avant du VTT. Aligner chaque loquet avec l'orifice correspondant dans le porte-bagages, puis insérer chaque loquet dans son orifice.



4. Fixer le bac de rangement au véhicule en abaissant le levier de chaque loquet Honda Pro-Connect.



# Liste des pièces de rechange



N°	DESCRIPTION	NUMÉRO DE PIÈCE	QTÉ
1	Ensemble d'ancrage Pro-Connect	OSL52-HL6-A0R1	1
1.1	Ancrage Pro-Connect	Compris dans la trousse	2
1.2	Entretoise en caoutchouc		2
2	Trousse de service de quincaillerie	OSL63-HR3-A01K1	1
2.1	Crochet	Compris dans la trousse	1
2.2	Vis creuse à tête bouton de 3 x 20 mm		2
2.3	Support		1
2.4	Écrou à embase en nylon de 8 mm		2
2.5	Rondelle de 10 mm		2