



DIRECTIVES D'INSTALLATION

Accessoire

SUPPORT POUR APPAREIL MINI PRO-CONNECT
N° DE PIÈCE 0SC82-HR3-A00

Application

TRX 420/TRX 520

N° de publication

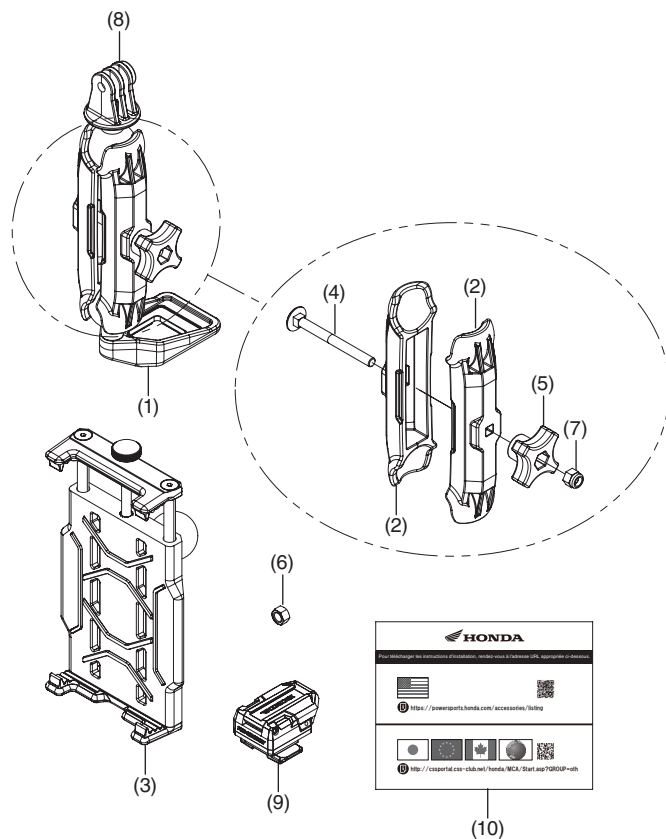
MII 55301

Date d'émission

Mai 2025

Concessionnaire Honda : Prière de remettre un exemplaire de ces directives à votre client.

LISTE DES PIÈCES



N°	Numéro de pièce	Description	Qté
(1)		Base	1
(2)		Bras en aluminium	2
(3)		Support pour téléphone cellulaire	1
(4)		Boulon de 5 mm	1
(5)		Bouton manuel	1
(6)		Écrou de 5 mm	1
(7)		Écrou de blocage de 5 mm	1
(8)		Support pour caméra	1
(9)	0SC40-HR3-A00	Loquet Mini Pro-Connect ^{MD}	1
(10)		URL des directives d'installation	1

ACCESSOIRE REQUIS

Glissière Mini Pro-Connect à 1 position (0SC80-HR3-A00) ou glissière Mini Pro-Connect à 2 positions (0SC80-HR3-A50)

COMPATIBILITÉ

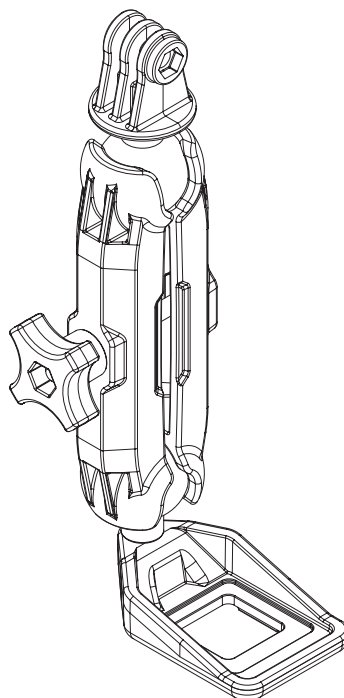
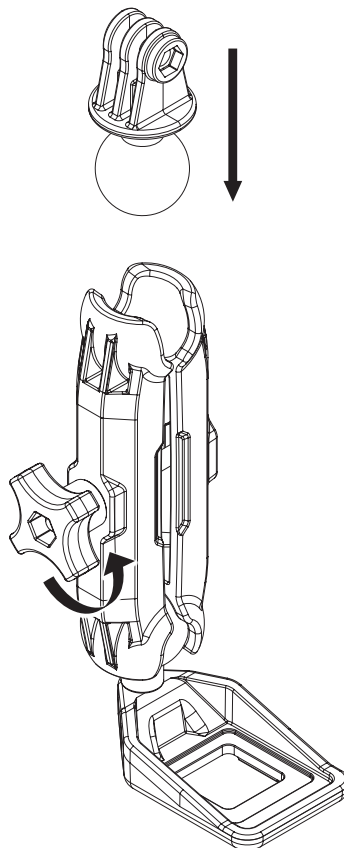
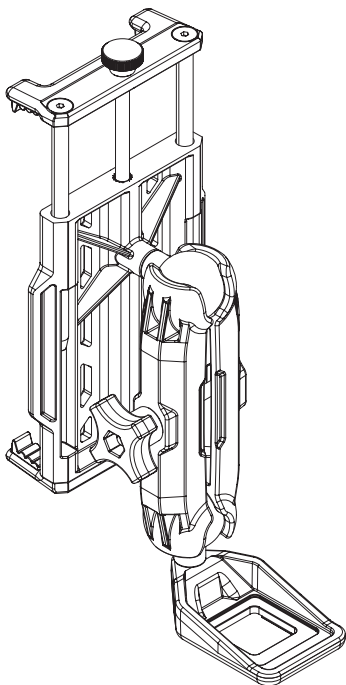
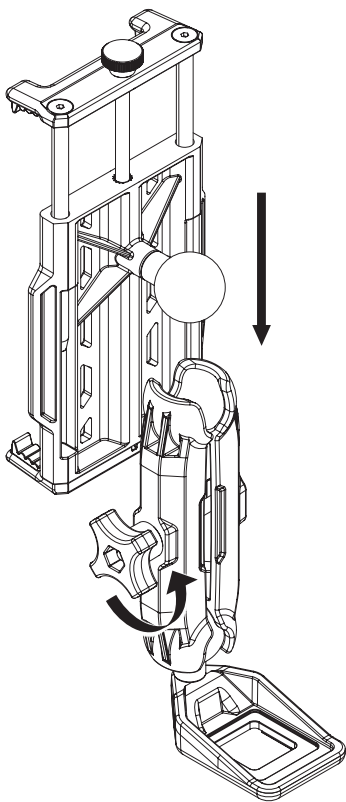
Le support pour téléphone peut accueillir des appareils de 115 mm (4,5 po) à 185 mm (7,25 po) (à l'horizontale ou à la verticale). Le poids maximal de l'appareil est de 0,5 kg (1,1 lb).

UTILISATION PENDANT LA CONDUITE

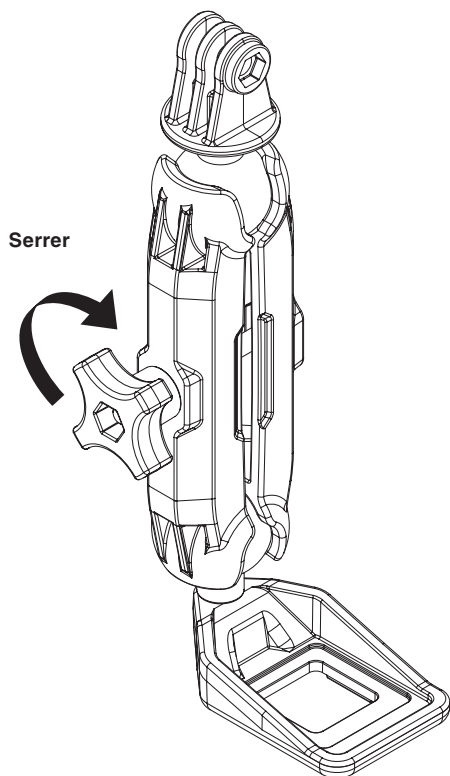
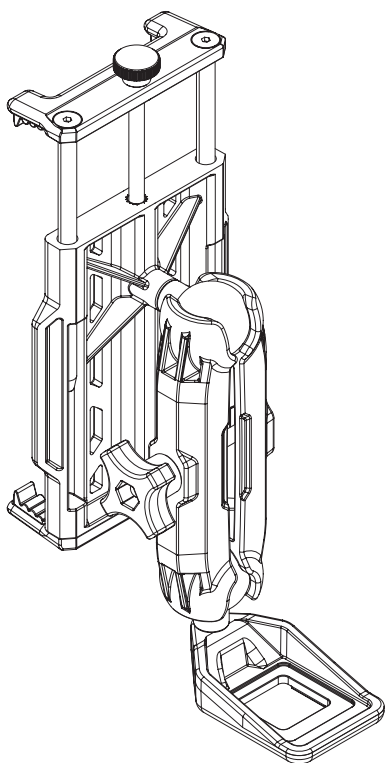
La lecture d'un appareil électronique peut distraire le conducteur et l'empêcher d'être toujours au fait de son environnement. Avant de consulter le système de navigation sur un appareil électronique, s'assurer que l'environnement est dégagé et exempt d'obstacles, et ralentir ou immobiliser le véhicule. Éviter de lire d'autres informations ou d'utiliser d'autres applications sur l'appareil électronique tant que le véhicule n'est complètement immobilisé.

INSTALLATION

1. Choisir le support voulu, soit pour le téléphone ou la caméra, puis le fixer sur l'extrémité opposée des bras en desserrant le bouton.

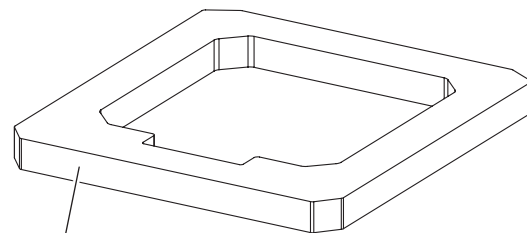
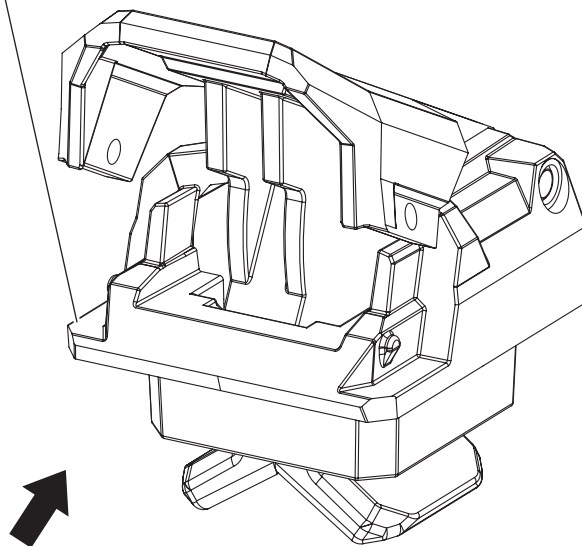


2. Serrer fermement le bouton manuel en s'assurant qu'il est suffisamment serré pour empêcher la bille de ressortir.



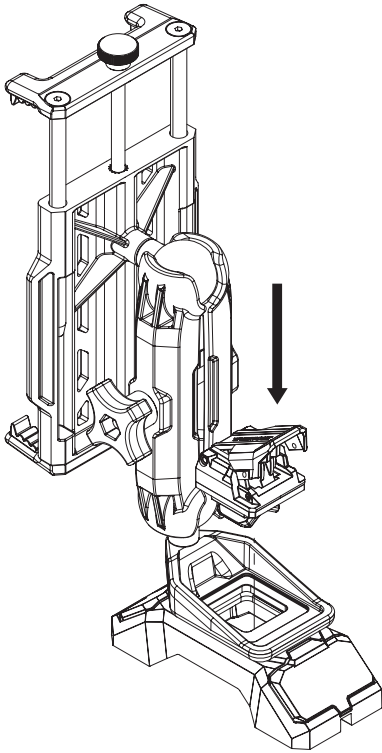
3. Soulever le levier pour déverrouiller le loquet Mini Pro-Connect et installer l'entretoise en caoutchouc. Placer l'entretoise en caoutchouc dans le sens indiqué sur l'image ci-dessous.

LOQUET MINI PRO-CONNECT

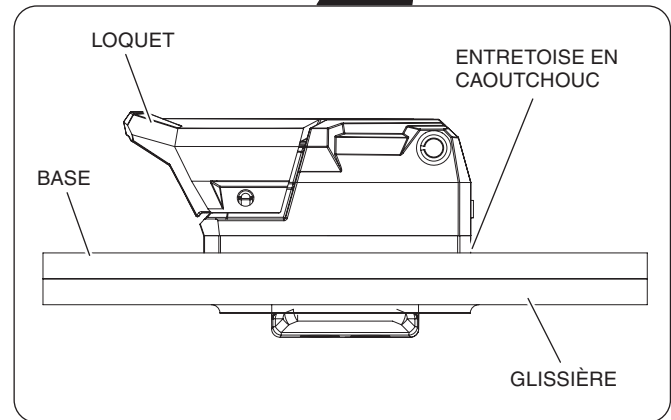
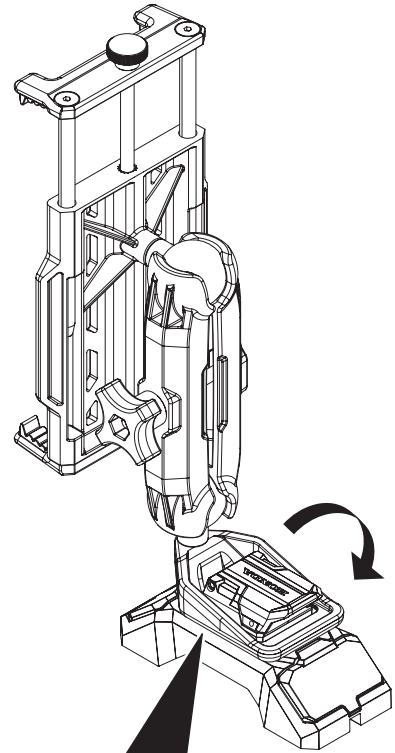


ENTRETOISE EN CAOUTCHOUC

4. Installer le loquet.



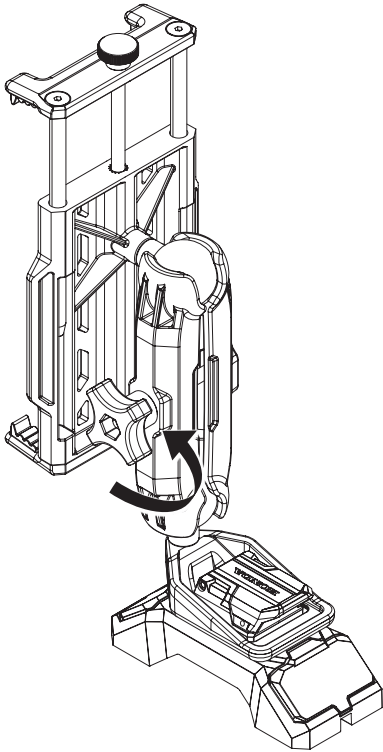
5. Fixer le loquet.



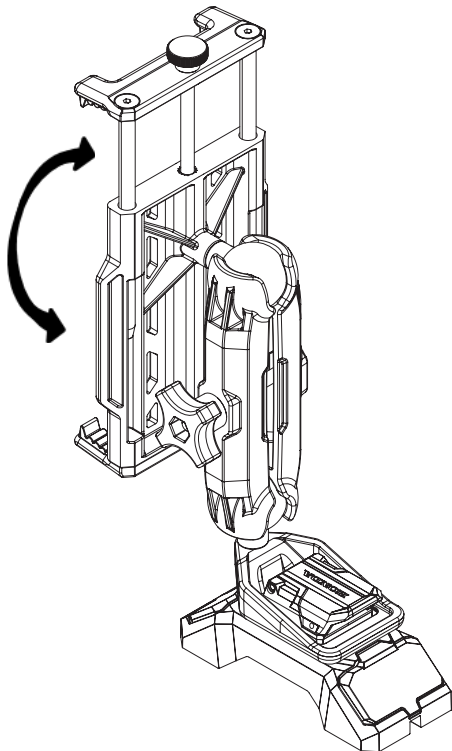
6. Régler la position.

REMARQUE : S'assurer que l'emplacement final choisi ne compromet pas la vision du conducteur.

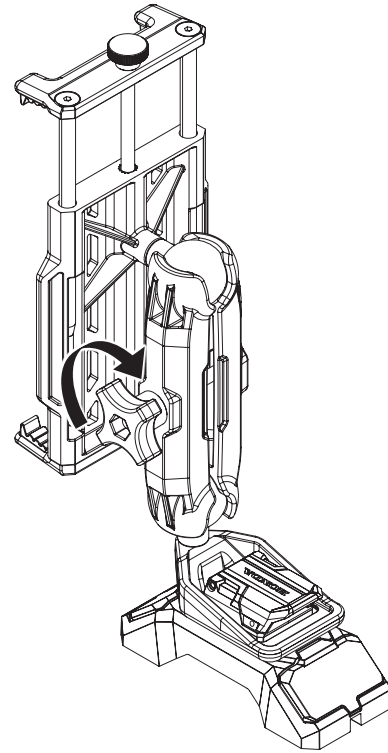
A. Desserrer



B. Régler

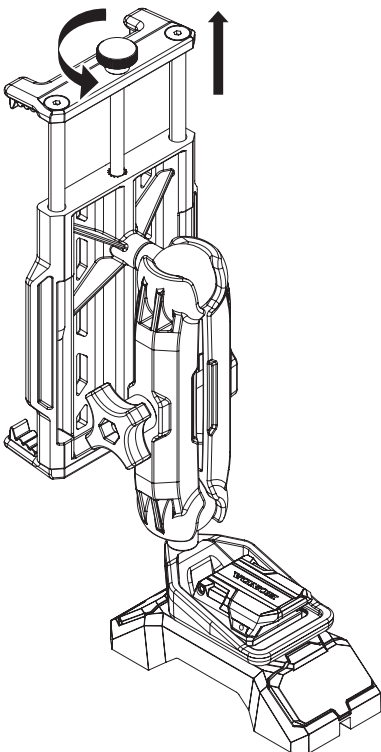
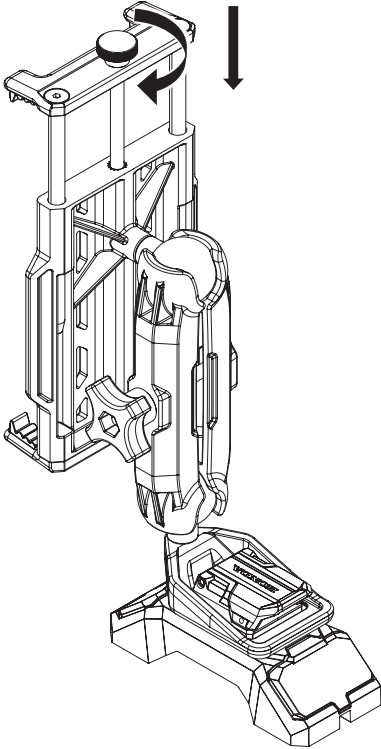


C. Serrer

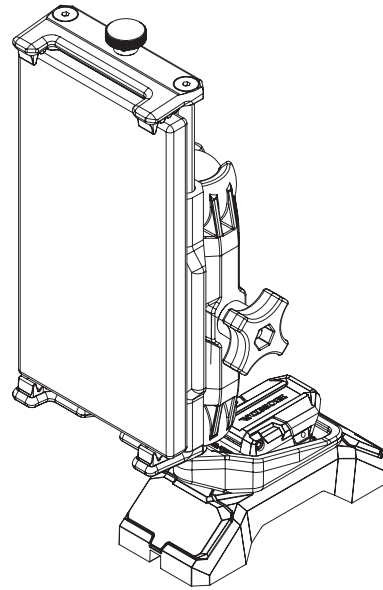


SUPPORT POUR TÉLÉPHONE

1. Desserrer le bouton de réglage (dans le sens antihoraire), suffisamment pour que l'appareil puisse être inséré dans le support.



2. Installer l'appareil et serrer le bouton de réglage (dans le sens horaire) jusqu'à ce qu'il soit suffisamment serré pour maintenir l'appareil en place.



SUPPORT POUR CAMÉRA

Consulter le manuel d'installation de la caméra pour l'installer dans le support.

