



INSTRUCTIONS D'INSTALLATION

Accessoire

**ENSEMBLE DE
MONTAGE POUR
LAME CHASSE-NEIGE
N/P 0SL73 HL4 A00**

Application

**VCC1000M3P/3D/3LS
VCC1000M5P/5D/5LS**

N° de publication

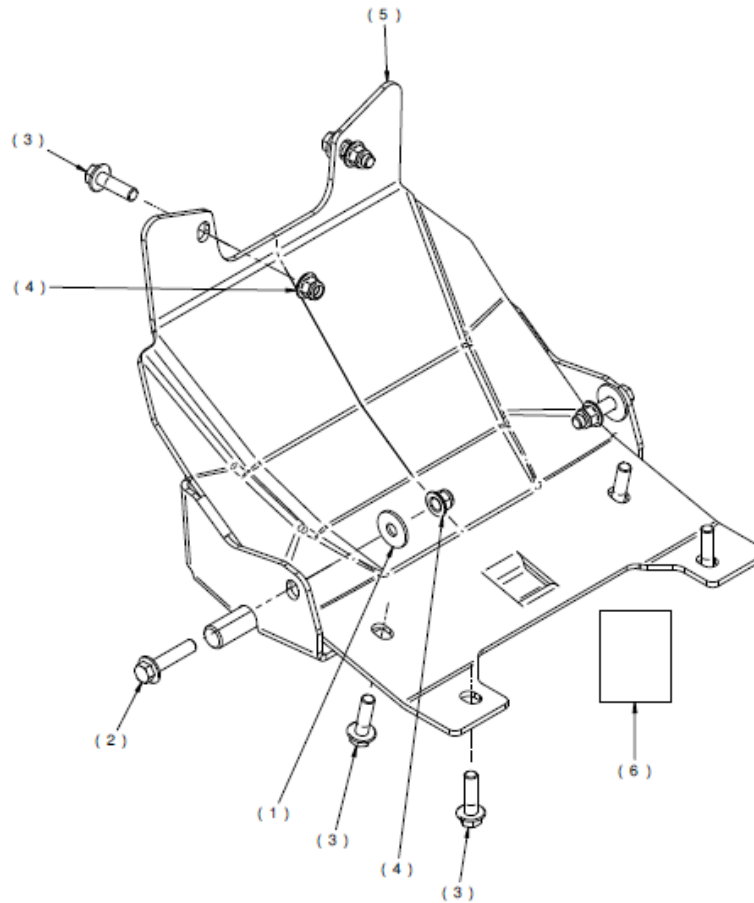
MII 17762

Date de publication

Novembre 2021

Concessionnaire Honda : Veuillez remettre une copie de ces instructions au client.

LISTE DES PIÈCES



N°	Description	Qté
(1)	Rondelle large M10	2
(2)	Boulon à embase hexagonal M10 – 1.25, de 14 mm × 45 mm	2
(3)	Boulon à embase hexagonal M10 – 1.25, de 14 mm × 35 mm	6
(4)	Écrou à embase hexagonal M10 – 1.25, de 14 mm	4
(5)	Ensemble de plaque de montage	1
(6)	URL des instructions d'installation	1

OUTILS REQUIS

Douille (14 mm)

Clé à cliquet

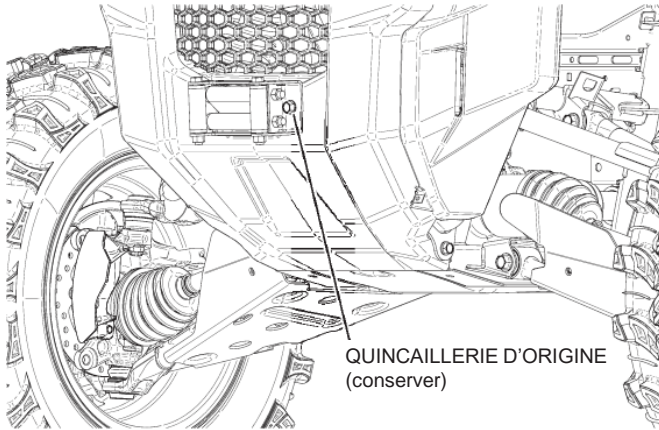
Clé dynamométrique

TABLEAU DE COUPLE DE SERRAGE

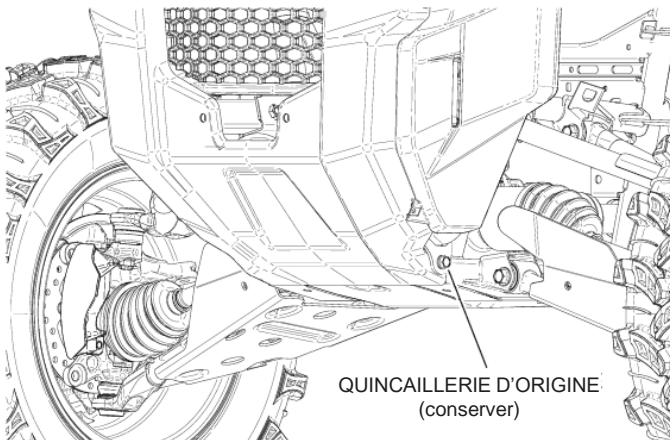
Élément	N·m	Kfg.m	lbf.pi
Boulon à embase hexagonal de 10 × 35 mm	49	5	36
Boulon à embase hexagonal de 10 × 45 mm	68	6,9	50

INSTALLATION

1. Retirez la quincaillerie d'origine du guide-câble du treuil.

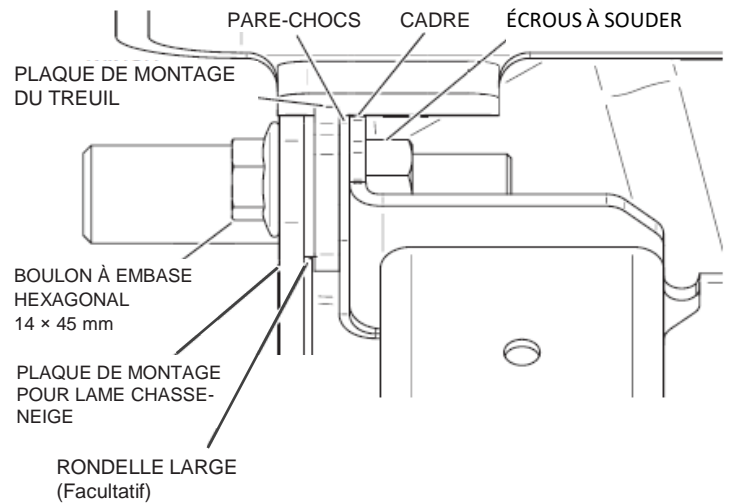
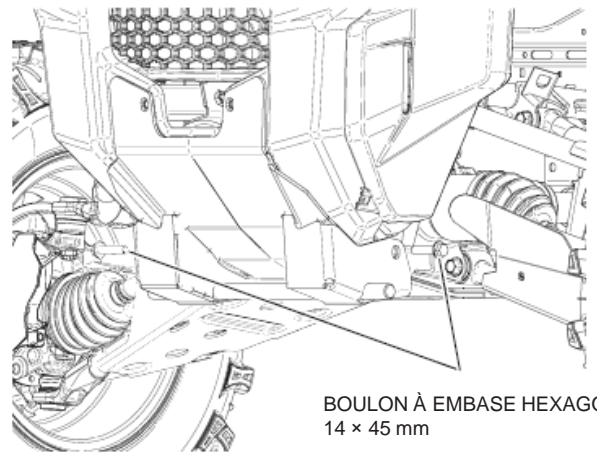


2. Retirez la quincaillerie d'origine de la plaque de montage du treuil et du pare-chocs, de chaque côté.

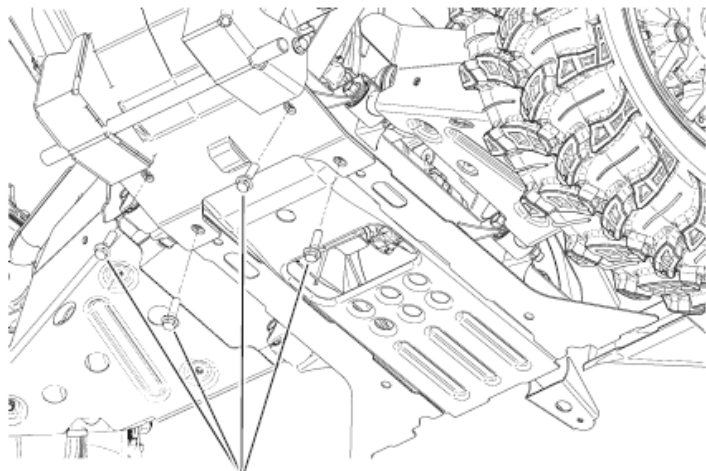


3. Installez la plaque de montage (pièce n° 5) sur le véhicule à l'aide de deux boulons M10 – 1.25, de 14 mm × 45 mm (pièce n° 2), un de chaque côté, dans les écrous à souder existants du cadre du VCC (en traversant la plaque de montage de la lame chasse-neige, la plaque de montage du treuil et le pare-chocs). Serrez à la main.

REMARQUE : S'il y a un espace entre le pare-chocs et la plaque de montage, installez une rondelle large (pièce n° 1) entre les deux pour combler l'espace. Vérifiez les deux côtés.

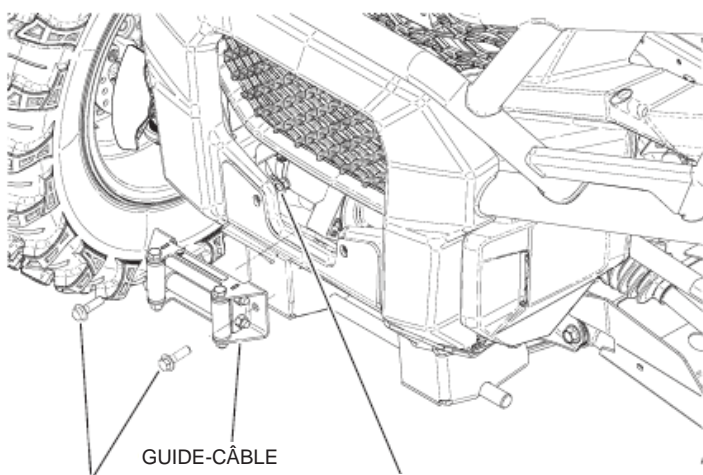


4. En tenant la plaque de montage de la lame chasse-neige vers le haut contre le pare-chocs et le cadre, installez 4 boulons M10 – 1.25, de 14 mm × 35 mm (pièce n° 3) dans les écrous à souder existants du cadre du VCC. Serrez les boulons au couple de serrage indiqué dans le TABLEAU DE COUPLE DE SERRAGE.



BOULON À EMBASE HEXAGONAL
14 × 35 mm

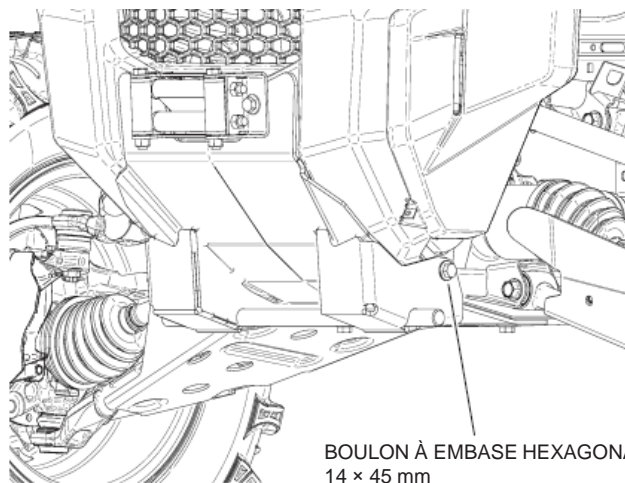
5. Reinstallez le guide-câble en utilisant deux boulons M10 – 1.25, de 14 mm × 35 mm (pièce n° 3) et deux écrous à embase hexagonaux de 14 mm en nylon (pièce n° 4). Serrez les boulons au couple indiqué dans le TABLEAU DE COUPLE DE SERRAGE.



BOULON À EMBASE
HEXAGONAL
14 × 35 mm

ÉCROU DE NYLON À EMBASE
HEXAGONAL 14 mm

6. Serrez les deux boulons installés à l'étape 3 au couple de serrage indiqué dans le TABLEAU DE COUPLE DE SERRAGE.



BOULON À EMBASE HEXAGONAL
14 × 45 mm