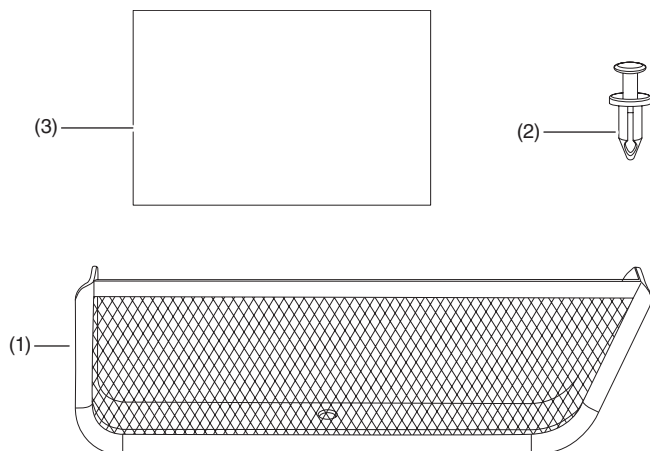


Concessionnaire Honda : Prière de remettre un exemplaire de ces directives à votre client.

LISTE DES PIÈCES



N°	Description	Qté
(1)	Filet de tableau de bord	1
(2)	Rivet en plastique	3
(3)	URL des directives d'installation	1

OUTILS REQUIS

Lunettes de protection

Perceuse

Mèche (8 mm)

Marqueur ou stylo pour retouches de peinture

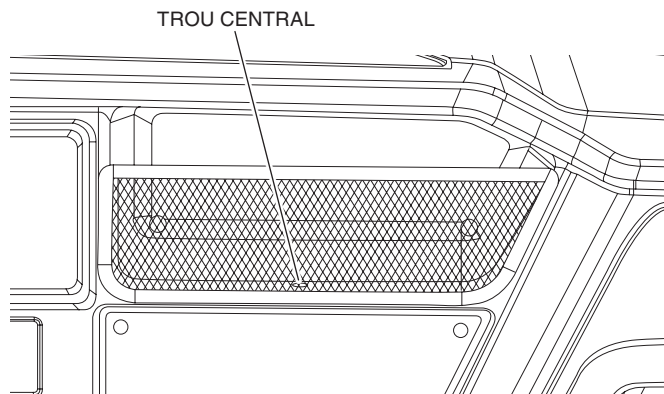
RENSEIGNEMENTS SUR L'USAGE ET L'ENTRETIEN

- Lire en entier et comprendre les directives avant d'installer cet accessoire.
- Pour le nettoyage, utiliser une éponge avec un savon doux et de l'eau froide, puis rincer et laisser égoutter pour le sécher.

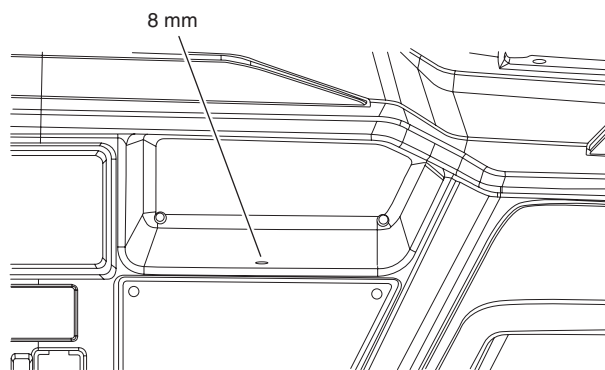
INSTALLATION

ATTENTION : Pour éviter les blessures aux yeux, porter des lunettes de protection durant le perçage.

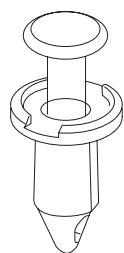
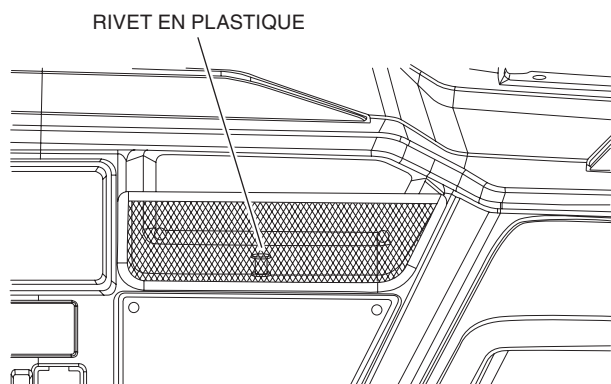
1. Positionner le filet de tableau de bord et marquer le centre du trou central à l'aide d'un marqueur ou d'un stylo pour retouches de peinture.



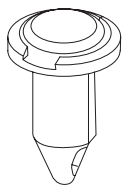
2. Retirer le filet de tableau de bord et percer sur la marque à l'aide d'une mèche de 8 mm.



3. Repositionner le filet de tableau de bord et insérer un rivet en plastique dans le trou central. Ne pas insérer complètement le rivet en plastique à cette étape.

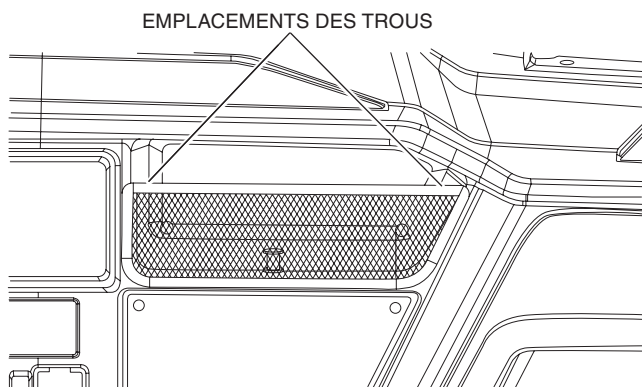


NON INSTALLÉ

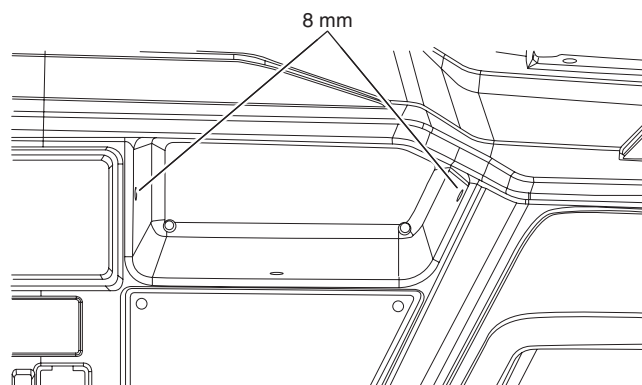


INSTALLÉ

4. Presser fermement les côtés du filet de tableau de bord contre l'intérieur du tableau de bord du véhicule. Marquer le centre des deux trous restants à l'aide d'un marqueur ou d'un stylo pour retouches de peinture.



5. Retirer le rivet en plastique du trou central. Retirer le filet de tableau de bord et percer sur la marque à l'aide d'une mèche de 8 mm.



6. Repositionner le filet de tableau de bord et installer complètement les rivets en plastique dans les trois trous.

