

DIRECTIVES D'INSTALLATION

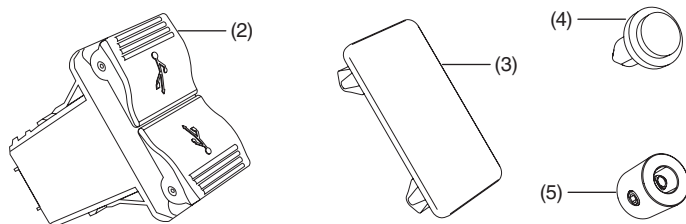
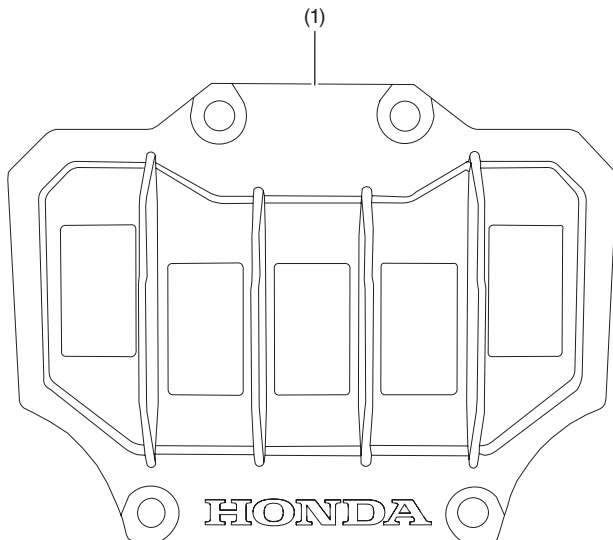
Accessoire
**PLAQUE DE
COMMUTATEURS DU TALON**
Numéro de pièce
OSA30-HL6-A10

Application
**SXS1000S2X/S2XD/S2R/
S2RD/S4X/S4XD**

N° de publication
MII 17811
Date d'émission
Mai 2022

Concessionnaire Honda : Prière de remettre un exemplaire de ces directives à votre client.

LISTE DES PIÈCES



N°	Description	Qté
(1)	Plaque de commutateurs	1
(2)	Prise USB	1
(3)	Plaque vierge	4
(4)	Attache de garniture	4
(5)	Butée de perçage	1

OUTILS ET FOURNITURES REQUIS

Perceuse électrique
Mèche de 8 mm (5/16 po)
Scie-cloche de 38 mm ou 1 1/2 po
Crayon

INFORMATION RELATIVE À L'USAGE ET À L'ENTRETIEN

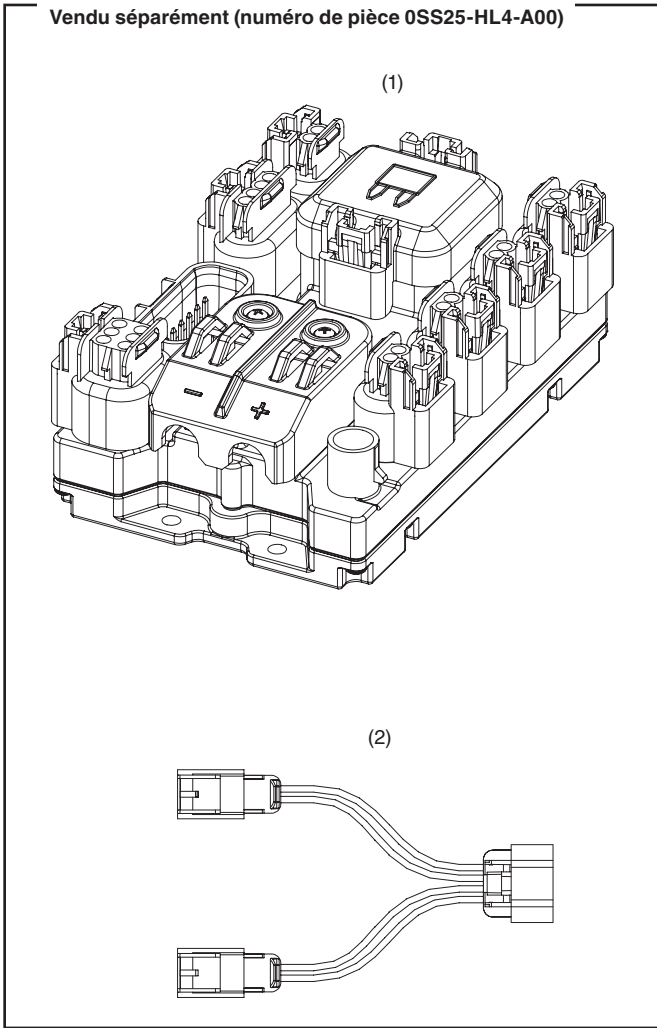
- Vérifier le support d'accessoires fréquemment et le resserrer au besoin.
- Remplacer cet accessoire par un neuf en cas de dommages ou de décoloration excessive.
- Lorsque cet accessoire est sale, le rincer à fond à l'eau fraîche pour déloger la saleté, puis l'essuyer avec un chiffon ou une éponge propre.
- Ne pas utiliser une brosse pour nettoyer cet accessoire, car elle risque d'égratigner la surface.
- Ne jamais nettoyer ni exposer les accessoires à des solvants comme de l'essence, des diluants, des benzènes, de l'acide ou des nettoyeurs alcalins.

ACCESSOIRES REQUIS

Les articles ci-dessous sont requis pour l'installation de cet accessoire.

Boîtier à fusibles

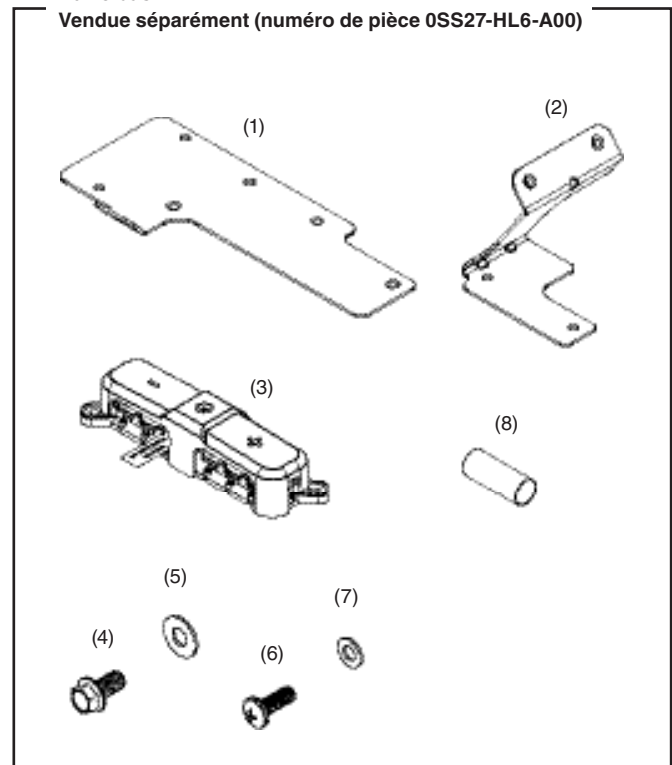
Vendu séparément (numéro de pièce 0SS25-HL4-A00)



N°	Description	Qté
(1)	Commutateur de boîtier à fusibles	1
(2)	Faisceau, 4 broches à 2 broches (répartiteur en Y)	1

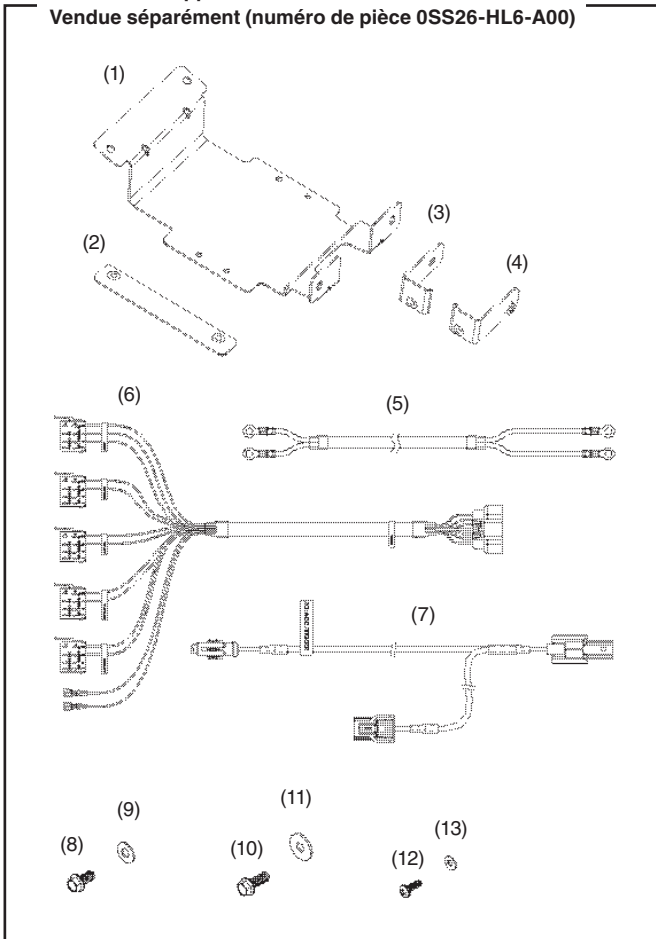
Barre bus

Vendu séparément (numéro de pièce 0SS27-HL6-A00)



N°	Description	Qté
(1)	Plaque de montage de la barre bus principale	1
(2)	Support d'appui inférieur de la barre bus	1
(3)	Barre bus	1
(4)	Vis à embase M6 x 12 mm (tête de 8 mm)	4
(5)	Rondelle plate M6 x 14 mm	4
(6)	Vis à tête cylindrique cruciforme M5 x 14 mm	2
(7)	Rondelle plate M5 x 10 mm	2
(8)	Gaine thermorétractable	2

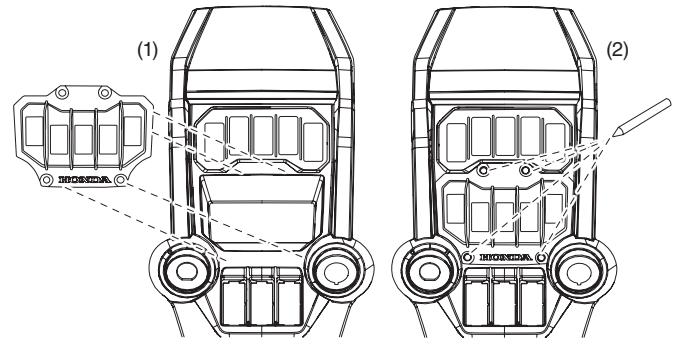
Trousse de support de boîtier à fusibles
Vendue séparément (numéro de pièce 0SS26-HL6-A00)



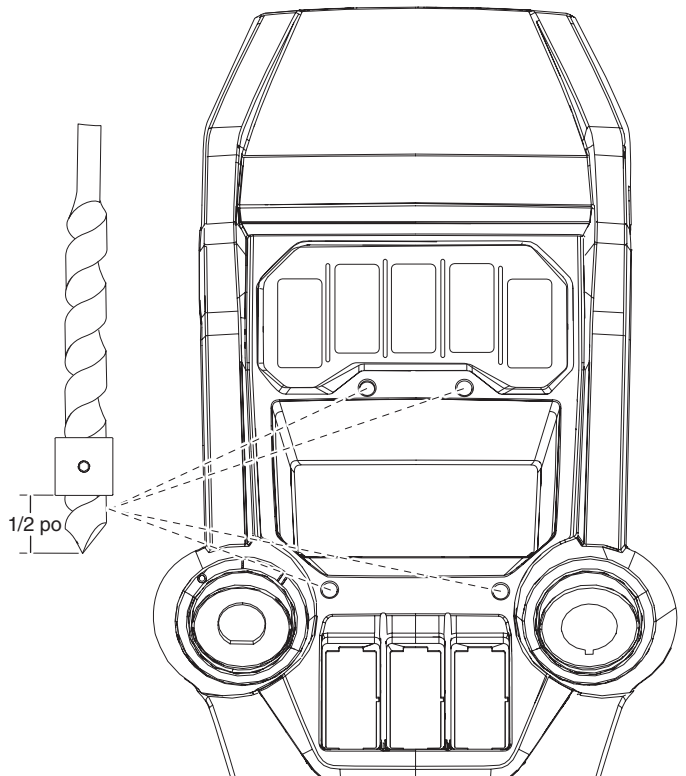
N°	Description	Qté
(1)	Plaque de montage du boîtier à fusibles	1
(2)	Support avant inférieur	1
(3)	Support en L côté conducteur	1
(4)	Support en L côté passager	1
(5)	Câbles de courant d'entrée	1
(6)	Faisceau de fils de commutateur	1
(7)	Câble de déclencheur d'accessoire	1
(8)	Vis à embase M6 à tête hexagonale de 8 mm, 12 mm de long	4
(9)	Rondelle plate M6, 14 mm de diamètre extérieur	4
(10)	Vis à embase M6 à tête hexagonale de 8 mm, 16 mm de long	2
(11)	Rondelle plate M6, 18 mm de diamètre extérieur	2
(12)	Vis cruciforme M4 x 0,7, 12 mm de long	4
(13)	Rondelle plate M4	4

INSTALLATION

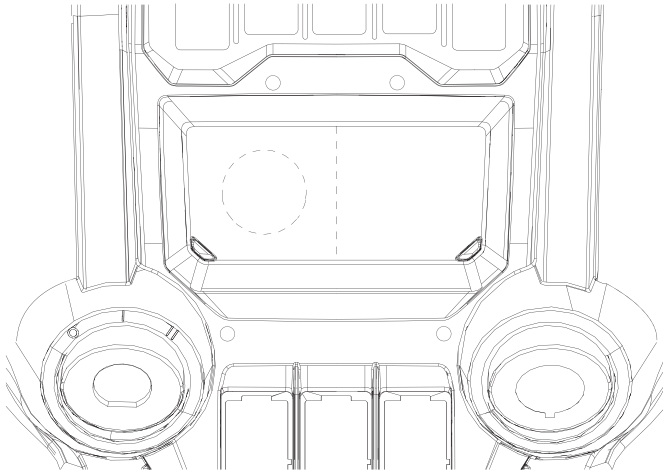
1. Installer tous les accessoires requis avant de commencer l'installation.
2. Placer la plaque de commutateurs sur le compartiment au milieu du tableau de bord.
3. Marquer les emplacements des quatre trous au milieu du tableau de bord à l'aide d'un crayon, puis retirer la plaque de commutateurs.



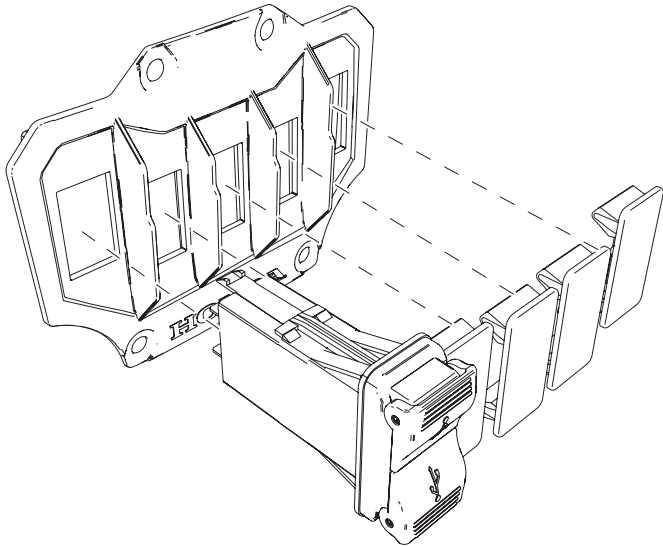
4. Fixer la butée de perçage à une mèche de 8 mm ou 5/16 po à 1,27 cm (1/2 po) de l'embout.
5. Percer un trou dans les quatre repères au milieu du tableau de bord marqués à l'étape 1. Ne pas percer plus profondément que la butée de perçage ne le permet.



6. Percer un trou à l'arrière du compartiment au milieu du tableau de bord à l'aide d'une scie-cloche 38 mm ou 1 1/2 po. Percer le trou sur le côté gauche du tableau de bord.

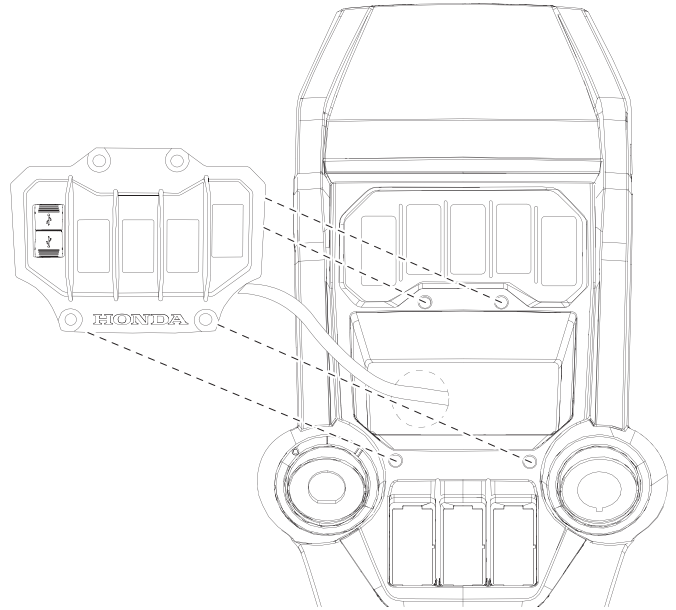


7. Tirer sur les fils noir et rouge du câblage du commutateur du boîtier à fusibles par le trou nouvellement percé.
8. Insérer la prise USB dans l'une des fentes de la plaque de commutateurs.
9. Insérer les plaques vierges dans les quatre autres fentes.



10. Connecter le fils de l'étape 6 à l'arrière de la prise USB, tel qu'indiqué à l'arrière de l'unité de prise USB.

11. Placer la plaque de commutateurs sur le compartiment au milieu du tableau de bord de façon à ce que les fils repassent par le trou et que la prise USB soit orientée vers l'extérieur.



12. Fixer la plaque de commutateurs en place à l'aide des quatre attaches de garniture tel que montré.

