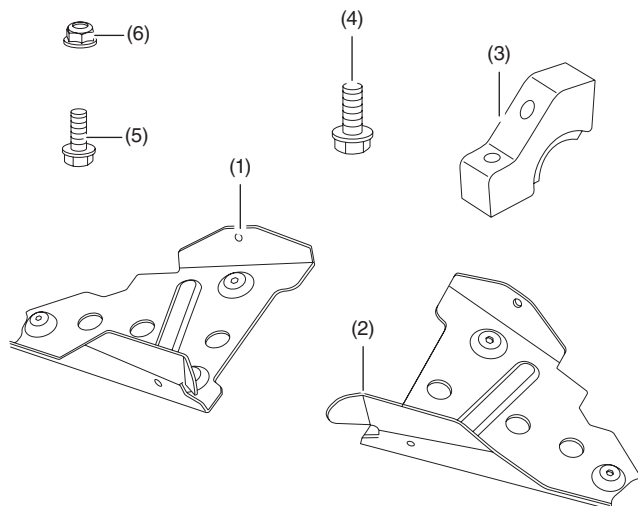


## LISTE DES PIÈCES



N°	Description	Qté
(1)	Protecteur avant droit	1
(2)	Protecteur avant gauche	1
(3)	Support de protecteur avant	4
(4)	Boulon à embase de 8 mm	8
(5)	Boulon à embase de 6 mm	2
(6)	Écrou à embase de 6 mm	2

## OUTILS ET FOURNITURES REQUIS

Clé dynamométrique  
Clé à cliquet  
Douille (10 mm)  
Douille (12 mm)  
Clé polygonale (10 mm)

## TABEAU DES COUPLES

Serrer toutes les vis, les boulons et les écrous aux valeurs de couple spécifiées. Consulter le manuel d'entretien pour obtenir les couples de serrage des pièces retirées.

Article	N·m	kgf·m	lbf·pi
Écrou à embase de 6 mm	12	1,2	9
Boulon à embase de 8 mm	26	2,6	19

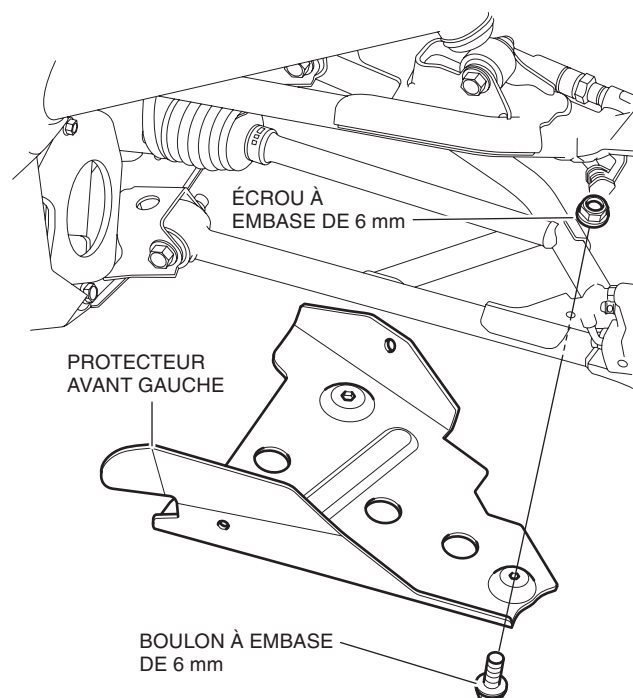
## RENSEIGNEMENTS SUR L'USAGE ET L'ENTRETIEN

Vérifier les supports d'accessoires fréquemment et resserrer-les au besoin.

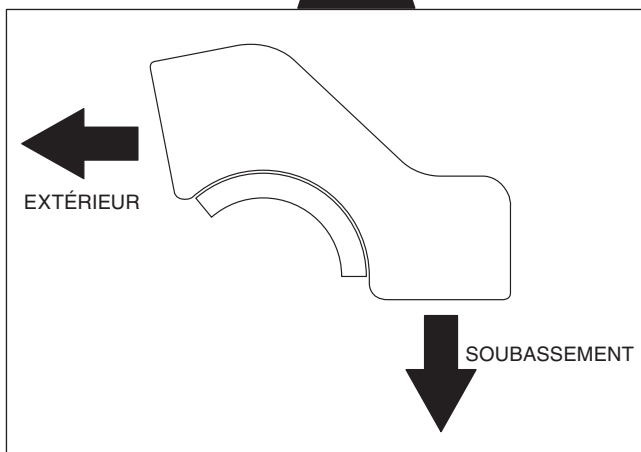
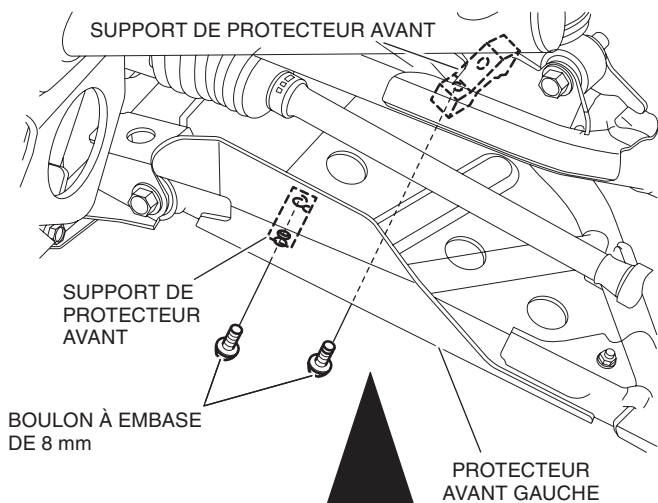
## INSTALLATION

1. Installer sans serrer le protecteur avant gauche, tel que montré.

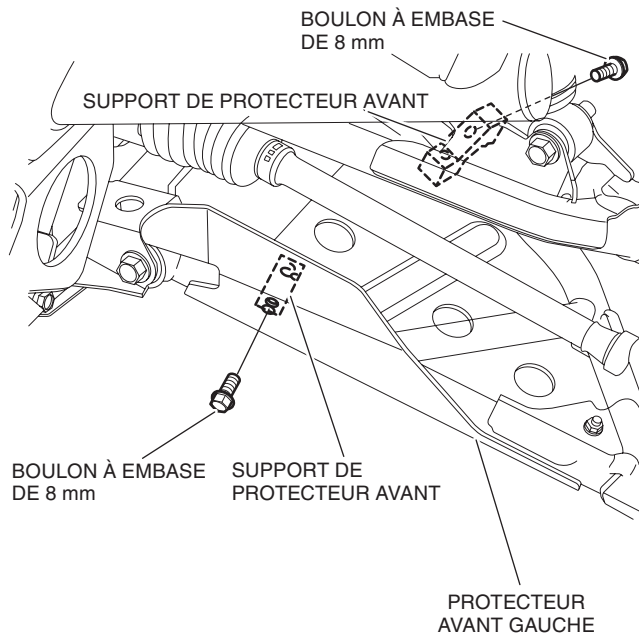
<Côté gauche>



2. Installer sans serrer les SUPPORTS DE PROTECTEUR AVANT, tel que montré.



3. Installer sans serrer les BOULONS À EMBASE de 8 mm, tel que montré.



4. Serrer le BOULON À EMBASE DE 6 mm et l'ÉCROU À EMBASE DE 6 mm qui ont été installés sans serrer.
5. Serrer les BOULONS À EMBASE DE 8 mm qui ont été installés sans serrer.
6. Répéter la procédure sur le côté droit.