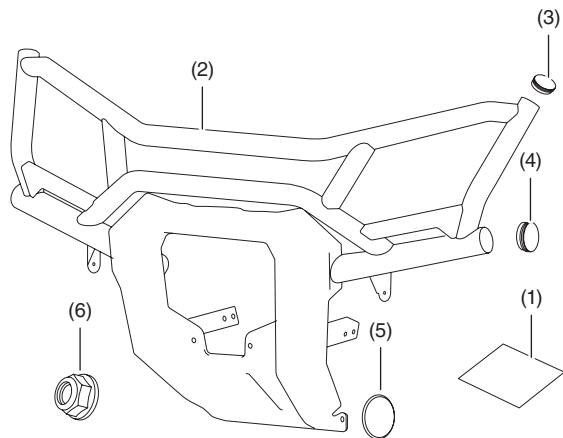


LISTE DES PIÈCES



N°	Description	Qté
(1)	URL des directives d'installation	1
(2)	Pare-chocs avant	1
(3)	Bouchon de 1 3/4 po	2
(4)	Bouchon de 2 1/4 po	2
(5)	Réflecteur ambre	2
(6)	Écrou de 6 mm	2

TABLEAU DES COUPLES

Serrer toutes les vis, les boulons et les écrous aux valeurs de couple spécifiées.

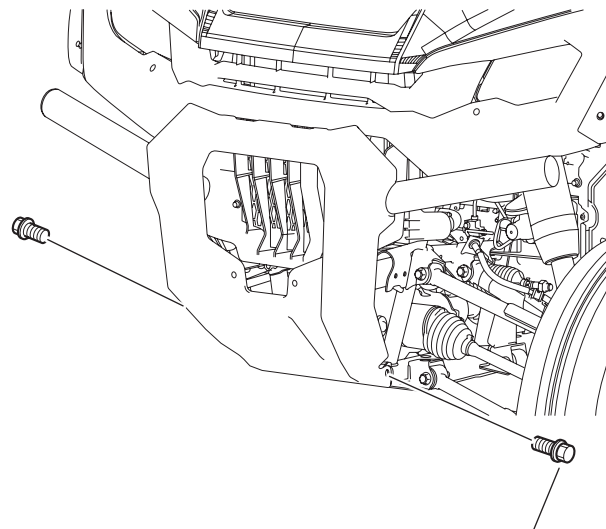
Article	N-m	kgf-m	lbf-pi
Boulon à embase de 8 mm	36	3,6	26
Boulon à embase de 10 mm	34	3,5	25
Écrou de 6 mm	1,5	0,15	1,1

INSTALLATION

⚠ ATTENTION

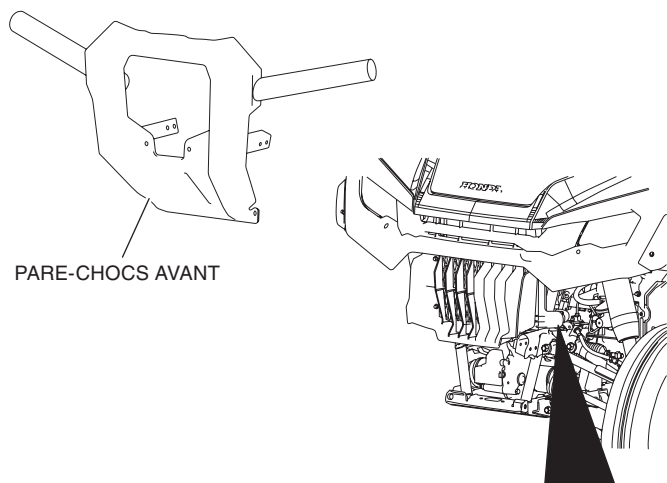
- Pour prévenir les brûlures, laisser refroidir le moteur, le système d'échappement, le radiateur, etc., avant d'installer l'accessoire.

1. Retirer les pièces du véhicule, tel que montré.

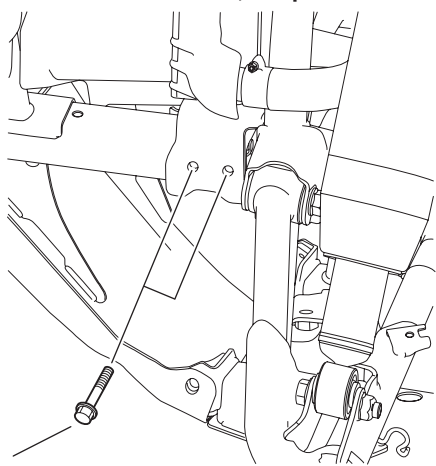


BOULON À EMBASE DE 10 mm (à conserver)

2. Retirer le pare-chocs avant, tel que montré.

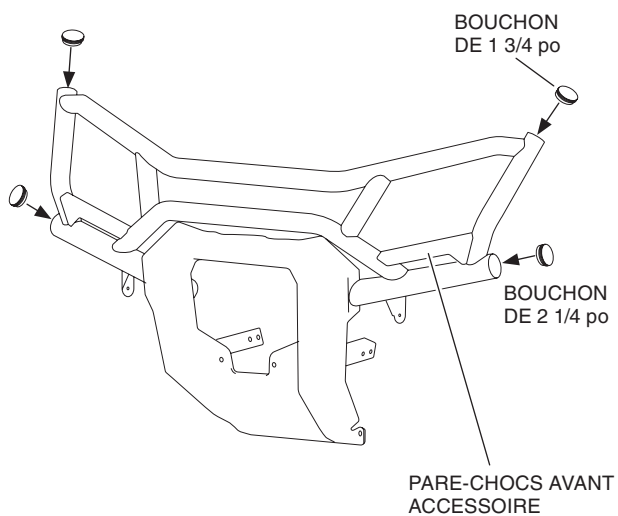


Retirer les boulons, tel que montré.

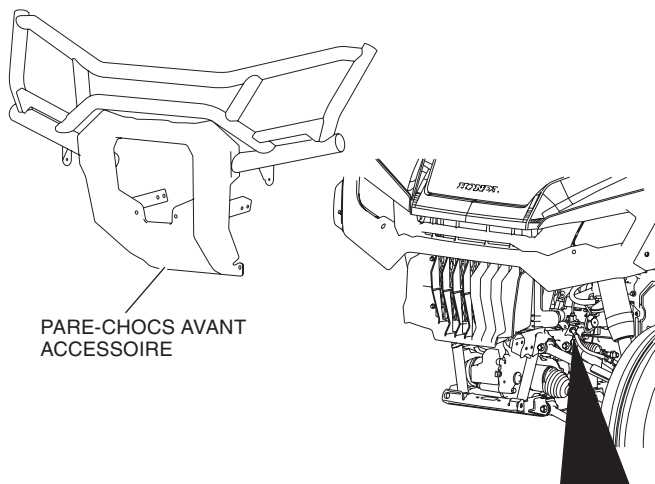


BOULON À EMBASE DE 8 mm (à conserver)
Répéter la procédure sur le côté droit.

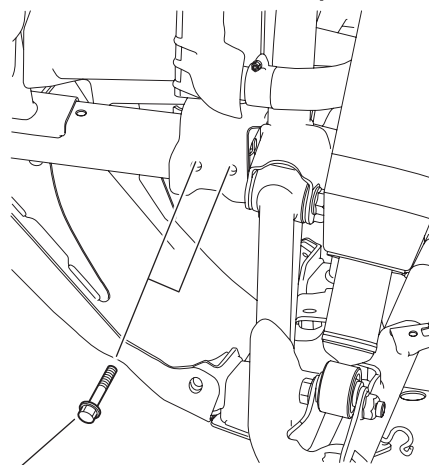
3. Installer les bouchons, tel que montré.



4. Installer sans serrer le pare-chocs avant accessoire, tel que montré.

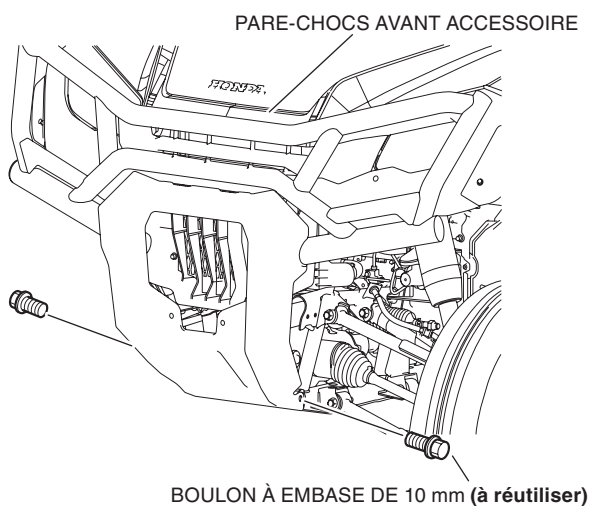


Installer sans serrer les boulons, tel que montré.

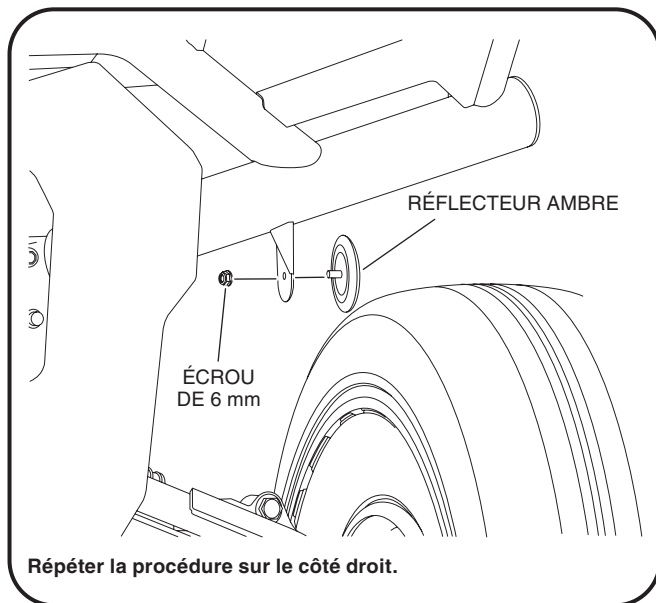


BOULON À EMBASE DE 8 mm (à réutiliser)
Répéter la procédure sur le côté droit.

5. Installer sans serrer les pièces, tel que montré.



6. Installer les réflecteurs sur le pare-chocs accessoire, tel que montré.



7. Continuer de serrer le matériel préalablement installé aux valeurs spécifiées dans le tableau des couples.