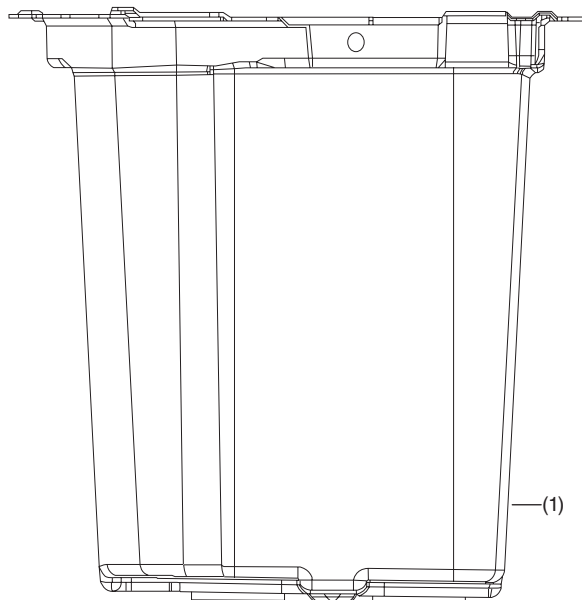


LISTE DES PIÈCES



N°	Description	Qté
(1)	Boîte de rangement sous le siège	1
(2)	Boulon à épaulement, 6 x 19 mm	1

OUTILS ET FOURNITURES REQUIS

Clé à douille (5 mm)

Clé dynamométrique

TABLEAU DES COUPLES

Serrer toutes les vis, les boulons et les écrous aux valeurs de couple spécifiées. Consulter le manuel d'entretien pour obtenir les couples de serrage des pièces retirées.

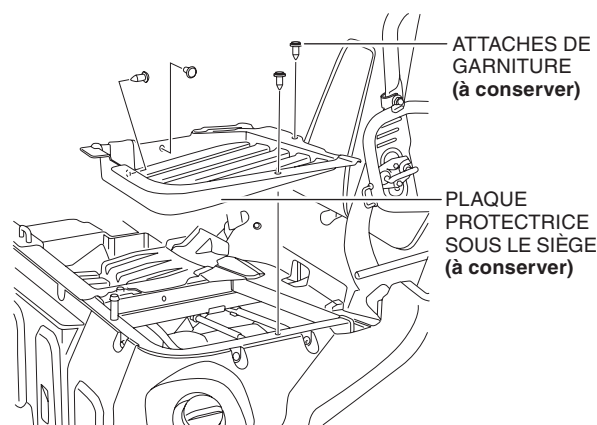
Article	N·m	kgf·m	lbf·pi
Boulon de 6 mm	10	1	7

RENSEIGNEMENTS SUR L'USAGE ET L'ENTRETIEN

- Vérifier les supports d'accessoires fréquemment et les resserrer au besoin.
- Remplacer cet accessoire par un neuf en cas de dommages ou de décoloration excessive.
- Pour nettoyer la boîte de rangement sous le siège, vider la boîte, nettoyer l'intérieur avec de l'eau tiède et du savon à l'aide d'un linge ou d'une éponge humide. Rincer à fond (au besoin) et utiliser le bouchon de vidange pour vider l'eau de la boîte (au besoin). Ne pas utiliser une brosse pour nettoyer cet accessoire car elle risque d'égratigner la surface.
- Ne jamais utiliser de solvants à base de pétrole comme de l'essence, du diluant ou de la benzine pour nettoyer cet accessoire. Ne pas utiliser non plus de nettoyeurs à base d'acide ou alcalins.

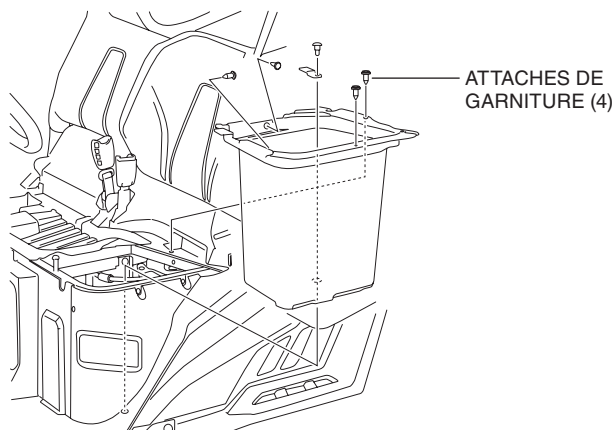
INSTALLATION

1. Consulter le manuel d'entretien du véhicule pour retirer le siège, les attaches de garniture (QTÉ 4) et la plaque protectrice sous le siège.



2. Insérer la boîte de rangement sous le siège par l'ouverture sous le siège.

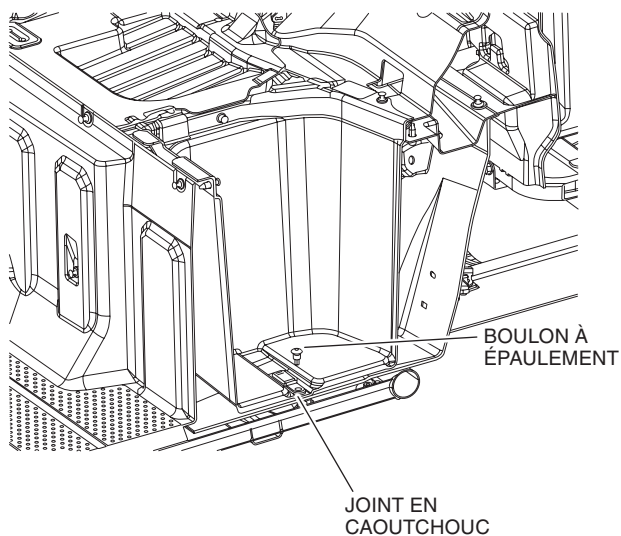
Aligner les trous entre la boîte de rangement sous le siège et l'armature sous le siège et remplacer les quatre attaches de garniture, tel que montré.



3. Installer le boulon à épaulement dans le support sur le tuyau de soutien en le passant à travers le joint en caoutchouc situé au fond de la boîte, tel que montré.

Serrer le boulon à épaulement au couple spécifié dans le tableau des couples.

<Vue de coupe transversale>



4. Consulter le manuel d'entretien du véhicule pour réinstaller le siège selon l'étape 1.

La plaque protectrice sous le siège ne sera pas utilisée une fois que la boîte de rangement sous le siège est installée.