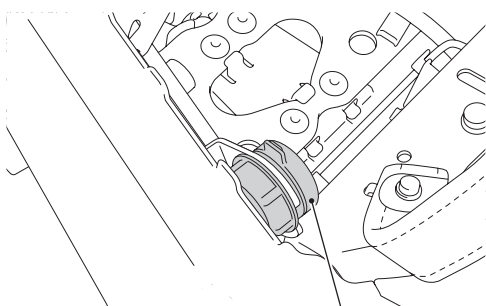


GENERALITES

- L'ajout d'accessoires peut affecter la stabilité d'une moto, ainsi que ses performances et sa vitesse de sécurité.

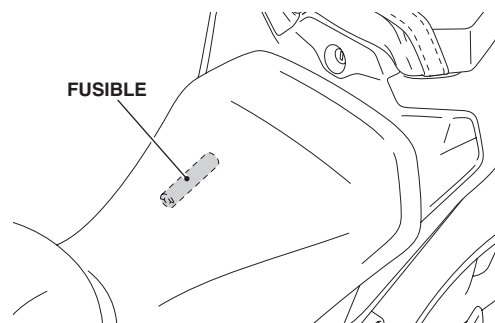
PRISE POUR ACCESSOIRES



PRISE POUR ACCESSOIRES

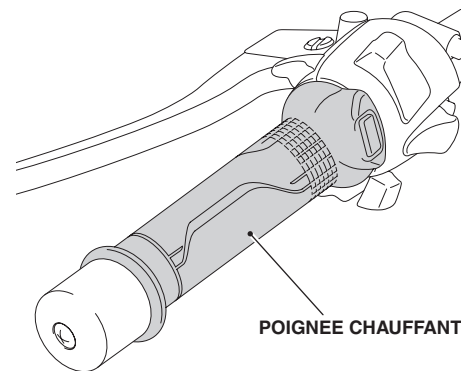
- La puissance nominale maximale pour les accessoires connectés est de 36 W (12 V, 3 A).
- N'utilisez vos accessoires que lorsque le moteur tourne afin de ne pas décharger la batterie.
- N'utilisez pas d'allume-cigares sous peine de provoquer un dysfonctionnement.
- Lorsque vous ne vous servez pas de la prise pour accessoires, veillez à la recouvrir avec le cache pour éviter toute pénétration de corps étrangers.
- Les vibrations pouvant provoquer des mouvements incontrôlés, vérifiez que les périphériques connectés sont bien fixés.
- Utilisez un fusible de 3 A pour remplacer le fusible. Aucun autre fusible ne convient.

<SOUS LA SELLE>



FUSIBLE

POIGNEE CHAUFFANTE

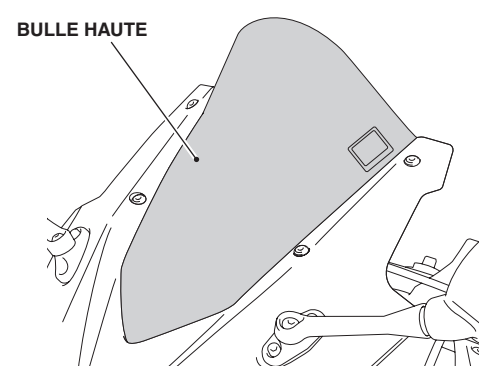


POIGNEE CHAUFFANTE

COMMENT UTILISER LES POIGNEES CHAUFFANTES ?

- Pour connaître les instructions d'utilisation, reportez-vous au manuel du propriétaire du kit de chauffage de poignée.

BULLE HAUTE



BULLE HAUTE

- Réduisez votre vitesse en cas de vent fort.
- Remplacez cet accessoire s'il est endommagé ou excessivement décoloré.
- Si cet accessoire est sale, il faut le rincer à fond avec de l'eau froide afin d'enlever la saleté qui ne colle pas, puis l'essuyer avec un chiffon propre ou une éponge.

N'utilisez jamais une brosse pour nettoyer l'accessoire, puisque celle-ci pourrait rayer la surface.

- N'utilisez jamais de dissolvants organiques tels que de l'essence, du diluant ou du benzène pour nettoyer l'accessoire. N'utilisez pas non plus de détergents acides ou alcalins.

Essayez immédiatement du liquide de frein ou de batterie qui a débordé, il pourrait endommager la surface.

- Si la moto est recouverte pour une période prolongée, stationnez-la à l'ombre. Si vous stationnez en plein soleil une moto couverte d'une housse, la bulle pourrait se déformer à cause de la chaleur sous la housse.

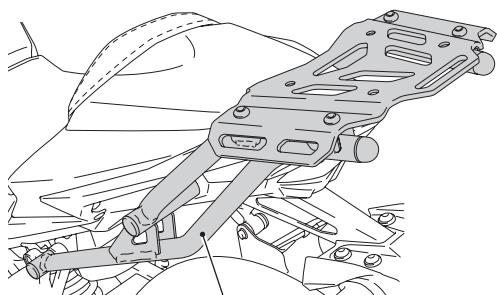
- Manipulez l'accessoire avec prudence.

Il pourrait être endommagé s'il est plié excessivement ou s'il est soumis à de violents chocs.

- Stationnez la motocyclette sur une surface solide et égale.

Retenez aussi qu'un vent violent pourrait renverser la moto.

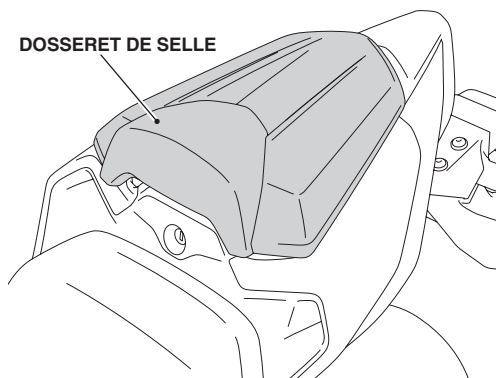
PORTE-BAGAGES ARRIERE



PORTE-BAGAGES ARRIERE

- Le poids du chargement ne doit pas dépasser la capacité de charge maximale suivante :
5 kg
- Si cet accessoire est sale, il faut le rincer à fond avec de l'eau froide afin d'enlever la saleté qui ne colle pas, puis l'essuyer avec un chiffon propre ou une éponge.
N'utilisez jamais une brosse pour nettoyer l'accessoire, puisque celle-ci pourrait rayer la surface.
- N'utilisez jamais de dissolvants organiques tels que de l'essence, du diluant ou du benzène pour nettoyer l'accessoire. N'utilisez pas non plus de détergents acides ou alcalins.
Essuyez immédiatement du liquide de frein ou de batterie qui a débordé, il pourrait endommager la surface.

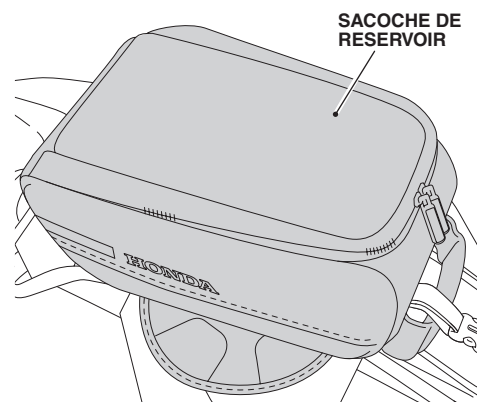
DOSSERET DE SELLE



DOSSERET DE SELLE

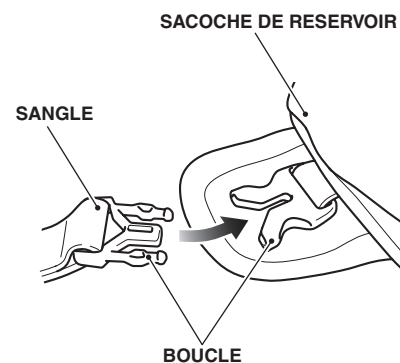
- Ne laissez aucun passager s'asseoir sur le dossier de selle.
- Ne fixez aucun bagage au dossier de selle.
- Si cet accessoire est sale, il faut le rincer à fond avec de l'eau froide afin d'enlever la saleté qui ne colle pas, puis l'essuyer avec un chiffon propre ou une éponge.
N'utilisez jamais une brosse pour nettoyer l'accessoire, puisque celle-ci pourrait rayer la surface.
- N'utilisez jamais de dissolvants organiques tels que de l'essence, du diluant ou du benzène pour nettoyer l'accessoire. N'utilisez pas non plus de détergents acides ou alcalins.
Essuyez immédiatement du liquide de frein ou de batterie qui a débordé, il pourrait endommager la surface.

SACOCHE DE RESERVOIR



SACOCHE DE RESERVOIR

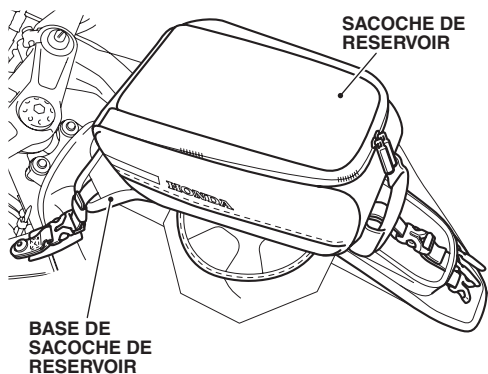
- Le poids du chargement ne doit pas dépasser la capacité de chargement maximale :
1,0 kg
- Vérifiez que la sacoche de réservoir est bien fixée avant de rouler.
- Avant de rouler, fermez la sacoche de réservoir.
- La sacoche de réservoir n'est pas parfaitement étanche, et de l'eau pourrait s'infiltrer en cas de pluie, etc.
- Ne stockez pas d'objets de valeur ou fragiles dans la sacoche de réservoir.
- Lors du lavage de la moto et lorsque vous descendez de la moto, enlevez la sacoche de réservoir.
- Avant de procéder à l'installation, retirez la poussière, le sable, etc., du réservoir de carburant et de la sacoche de réservoir afin de ne pas risquer d'endommager le réservoir de carburant.
- N'utilisez jamais de dissolvants organiques tels que de l'essence, du diluant ou du benzène pour nettoyer l'accessoire. N'utilisez pas non plus de détergents acides ou alcalins.
Essuyez immédiatement du liquide de frein ou de batterie qui a débordé, il pourrait endommager la surface.



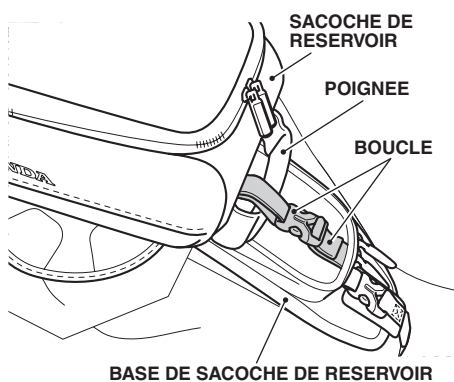
COMMENT INSTALLER LA SACOCHE DE RESERVOIR

1. Attachez la boucle comme illustré.
 - Répétez la procédure sur le côté droit.

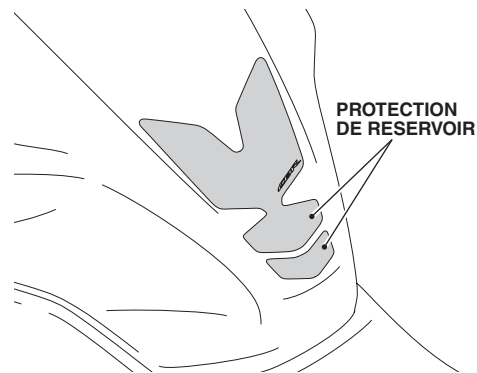
PROTECTION DE RESERVOIR



2. Installez la sacoche de réservoir comme illustré.



3. Désengagez les boucles une fois et fixez la poignée de la sacoche de réservoir comme indiqué.

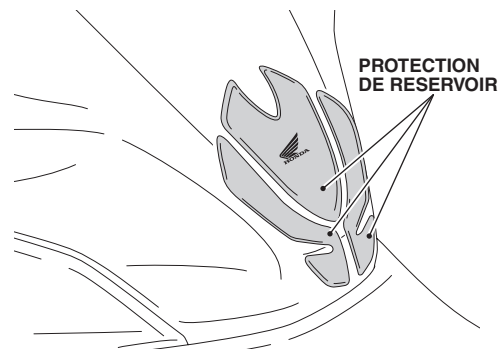


- Si cet accessoire est sale, il faut le rincer à fond avec de l'eau froide afin d'enlever la saleté qui ne colle pas, puis l'essuyer avec un chiffon propre ou une éponge.

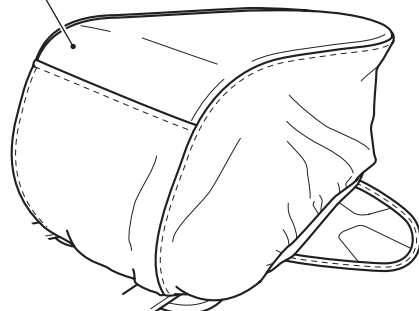
N'utilisez jamais une brosse pour nettoyer l'accessoire, puisque celle-ci pourrait rayer la surface.

- N'utilisez jamais de dissolvants organiques tels que de l'essence, du diluant ou du benzène pour nettoyer l'accessoire. N'utilisez pas non plus de détergents acides ou alcalins.

Essuyez immédiatement du liquide de frein ou de batterie qui a débordé, il pourrait endommager la surface.



HOUSSE DE PROTECTION CONTRE LA PLUIE

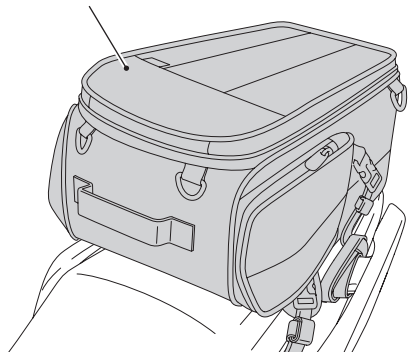


COMMENT UTILISER LA HOUSSE DE PROTECTION CONTRE LA PLUIE

1. Placez la housse de protection contre la pluie sur la sacoche de réservoir comme illustré.

SACOCHES DE SELLE ARRIERE

SACOCHES DE SELLE ARRIERE

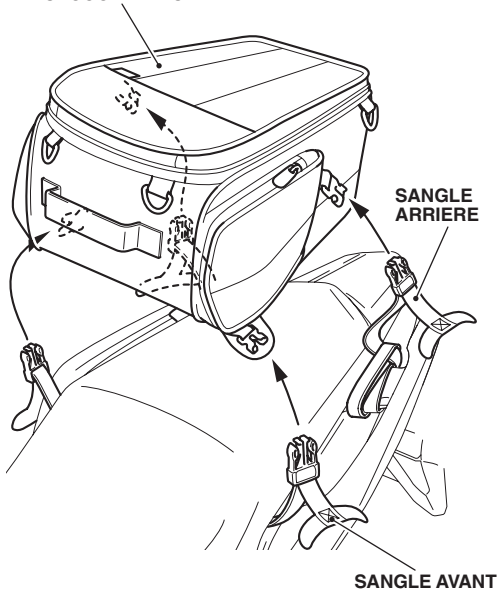


- Le poids du chargement ne doit pas dépasser la capacité de chargement maximale : **4,0 kg**
 - Vérifiez que la sacoche de selle arrière est bien fixée avant de rouler.
 - Avant de rouler, fermez la sacoche de selle arrière.
 - La sacoche de selle arrière n'est pas parfaitement étanche, et de l'eau pourrait s'infiltrer en cas de pluie, etc.
 - Ne stockez pas d'objets de valeur ou fragiles dans la sacoche de selle arrière.
 - Pour éviter les brûlures, laissez refroidir le moteur, le système d'échappement, le radiateur, etc., avant de monter et déposer l'accessoire.
 - Lors du lavage de la moto et lorsque vous descendez de la moto, enlevez la sacoche de selle arrière.
 - Ne laissez personne s'asseoir sur la sacoche de selle arrière et ne posez pas de bagages dessus.
 - N'utilisez jamais de dissolvants organiques tels que de l'essence, du diluant ou du benzène pour nettoyer l'accessoire. N'utilisez pas non plus de détergents acides ou alcalins.
- Essuyez immédiatement du liquide de frein ou de batterie qui a débordé, il pourrait endommager la surface.

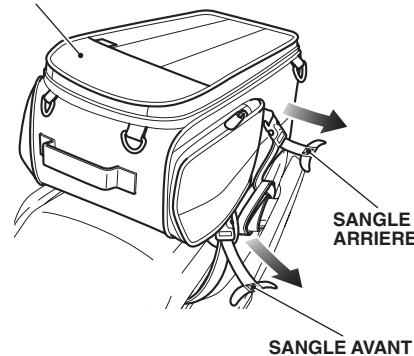
COMMENT INSTALLER LA SACOCHE DE SELLE ARRIERE

1. Installez la sacoche de selle arrière comme illustré.

SACOCHES DE SELLE ARRIERE

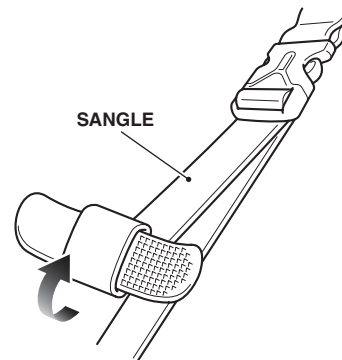


SACOCHES DE SELLE ARRIERE



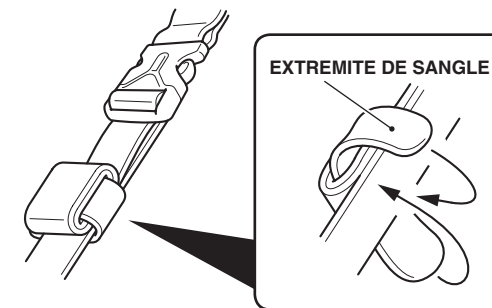
2. Serrez les sangles en veillant à équilibrer les côtés droit et gauche de la sacoche de selle arrière comme illustré.
 - Répétez la procédure sur le côté droit.
 - Fixez bien en serrant les sangles.

SANGLE

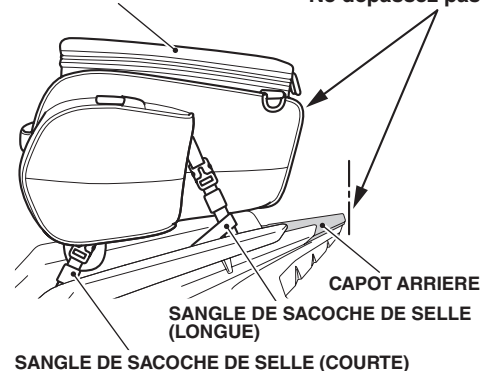


3. Enroulez la sangle comme illustré.
4. Fixez l'extrémité de la sangle comme illustré.

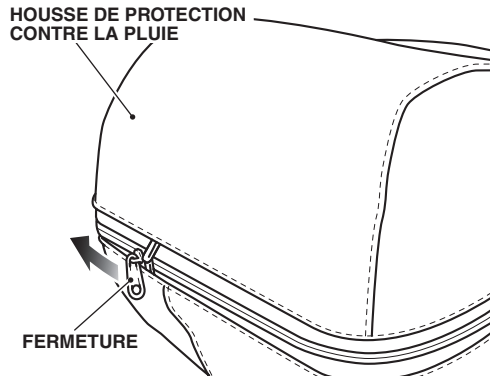
EXTREMITÉ DE SANGLE



SACOCHES DE SELLE ARRIERE Ne dépassez pas.

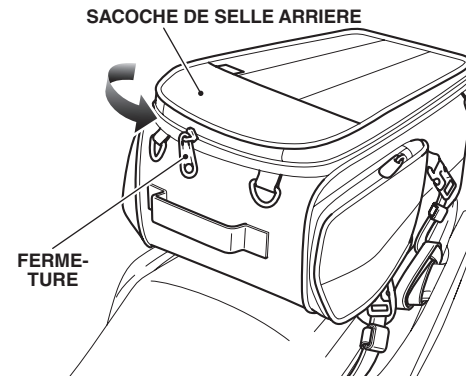


5. Fixez les autres sangles de la même manière.
6. Assurez-vous que la sacoche de selle arrière ne dépasse pas l'arrière du feu arrière, comme illustré.
 - Si la sacoche de selle arrière dépasse, réglez la tension des sangles avant et arrière.



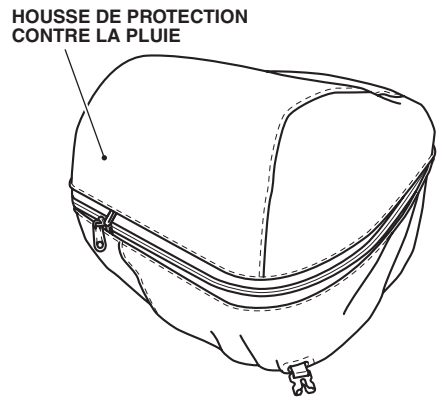
COMMENT UTILISER LA HOUSSE DE PROTECTION CONTRE LA PLUIE

- Ouvrez la fermeture de la manière indiquée.
 - Exécutez cette étape sur la sacoche de selle arrière déployée.

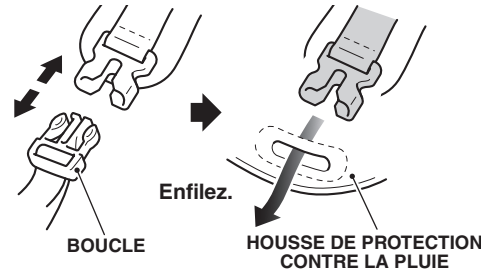


COMMENT UTILISER LA SACOCHE DE SELLE ARRIERE DEPLOYEE

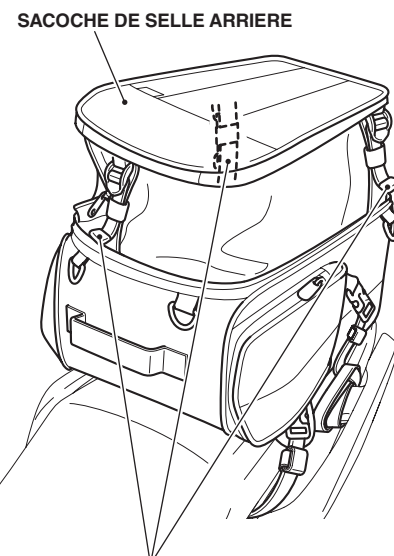
- Ouvrez la fermeture de la manière indiquée.



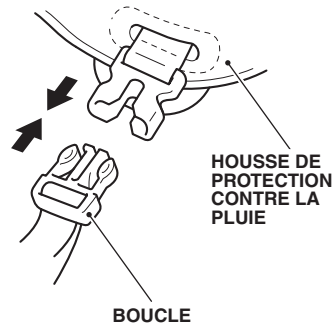
- Détachez temporairement les boucles et enfillez-les dans les trous de la housse de protection contre la pluie comme illustré.



- Couvrez la housse de protection contre la pluie comme illustré.



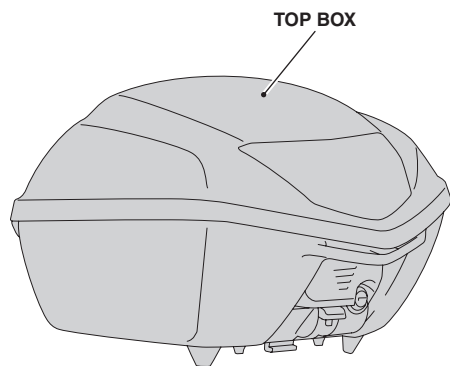
- Relevez la sacoche de selle arrière comme illustré.



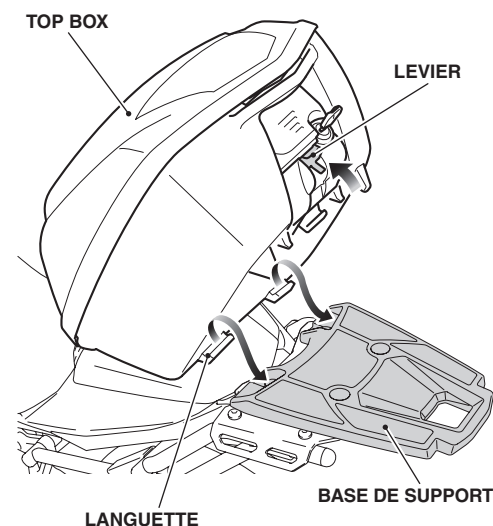
- Attachez les boucles comme illustré.

Tirez fermement pour bloquer les lanières.

TOP BOX

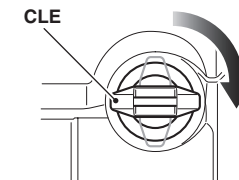


- Le poids du chargement ne doit pas dépasser la capacité de chargement maximale : **3,0 kg**
 - Vérifiez que le top box est bien fixé avant de rouler.
 - Vérifiez que le couvercle est bien fermé avant de prendre la route.
 - Le coffre supérieur n'est pas parfaitement étanche, et de l'eau pourrait s'infiltrer pendant le lavage de la moto, en cas de pluie, etc.
 - Pour éviter les brûlures, laissez refroidir le moteur, le système d'échappement, le radiateur, etc., avant de monter et déposer l'accessoire.
 - Ne stockez pas d'objets de valeur ou fragiles dans le top box.
 - Ne placez pas d'objet lourd sur le couvercle ouvert, et ne forcez pas excessivement sur le haut du couvercle ouvert.
 - Ouvrez et fermez délicatement le couvercle.
 - Si le top box est sale, poussez-le légèrement et nettoyez-le à l'aide d'une éponge ou d'un chiffon d'atelier imbibé d'un peu de détergent neutre. Rincez le détergent à l'eau claire et séchez le tout à l'aide d'une éponge ou d'un chiffon d'atelier.
 - N'utilisez jamais de dissolvants organiques tels que de l'essence, du diluant ou du benzène pour nettoyer l'accessoire. N'utilisez pas non plus de détergents acides ou alcalins.
- Essuyez immédiatement du liquide de frein ou de batterie qui a débordé, il pourrait endommager la surface.

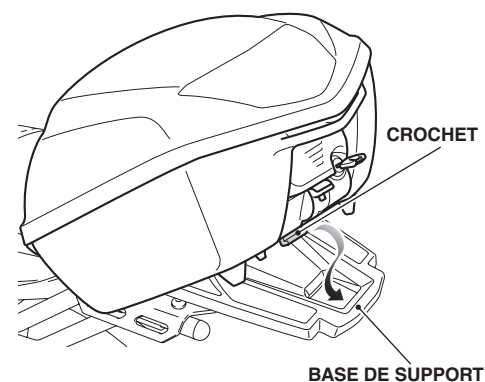


COMMENT MONTER LE TOP BOX

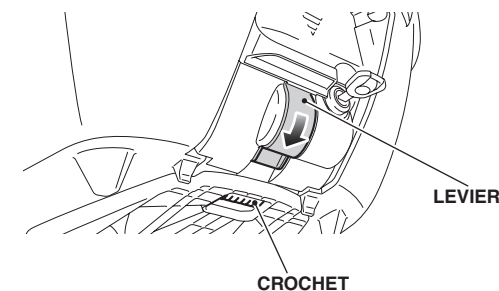
1. Insérez la clé comme illustré et tournez-la dans le sens des aiguilles d'une montre pour déverrouiller la serrure.

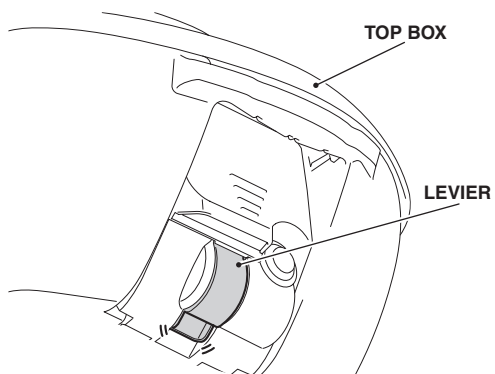


2. Insérez les languettes de fixation du top box dans la base du support en plaçant le levier en position relevée comme indiqué.

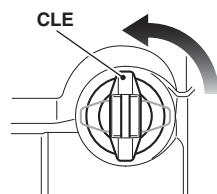


3. Positionnez le crochet avec le trou de la base du porte-bagages de la manière indiquée.
4. Fixez le crochet en poussant le levier vers le bas.

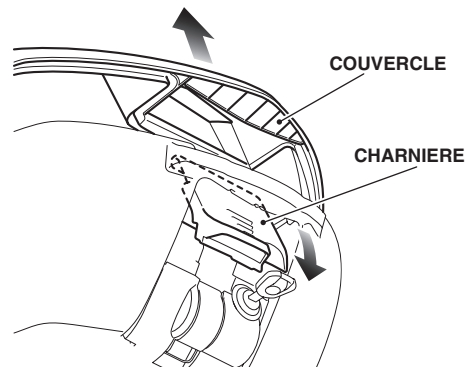




5. Verrouillez le top box en tournant la clé dans le sens indiqué.



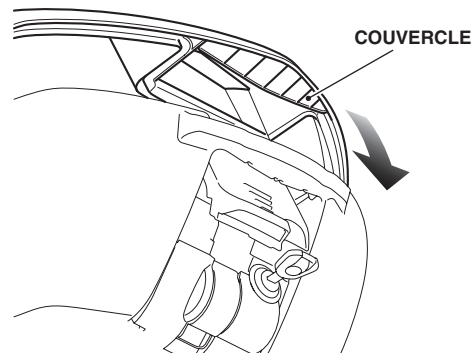
6. Retirez la clé, vérifiez que le levier et le top box ne se relèvent pas et procédez à l'installation.
 • S'il n'est pas correctement fixé, le top box se détache pendant la conduite.



3. En soulevant la partie supérieure de la charnière, déplacez la charnière vers le bas comme illustré et ouvrez le couvercle.

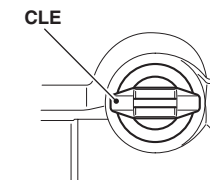
COMMENT DÉPOSER LE TOP BOX

1. Retirez le top box dans l'ordre inverse de son installation.

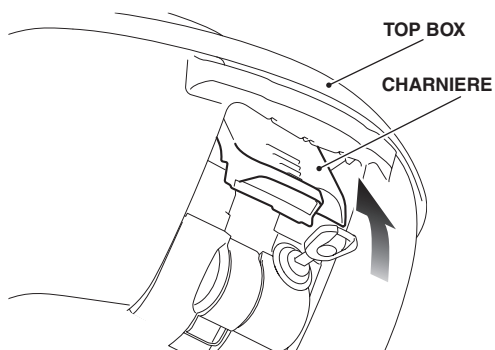


COMMENT FERMER LE TOP BOX ?

1. Assurez-vous que la position de la clé est bien comme illustré.

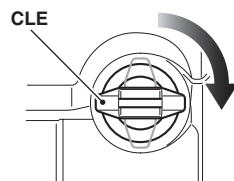


2. Fermez le couvercle.

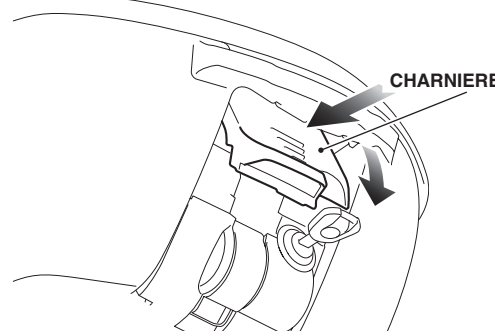


COMMENT OUVRIR LE TOP BOX

1. Déverrouillez la serrure en tournant la clé dans le sens des aiguilles d'une montre.

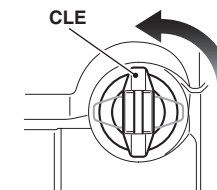


2. Tirez la charnière vers le haut.



3. En soulevant la partie supérieure de la charnière, déplacez la charnière vers le bas.

4. Verrouillez le top box en tournant la clé dans le sens indiqué.
 • Attention à ne pas coincer l'article rangé lors de la fermeture du top box.



MEMO

-
- Retirez la clé.
 - Assurez-vous que le couvercle est bien fermé et verrouillé.

COMMENT RANGER LE SAC INTÉRIEUR DU TOP BOX

- Ouvrez le top box et rangez-y le sac intérieur.
- Fermez le top box.
 - Attention à ne pas coincer l'article rangé lors de la fermeture du top box.

CONSIGNES DE SECURITE

Les phrases suivantes précisent la signification des étiquettes. Certaines étiquettes constituent une mise en garde vis-à-vis de dangers potentiels susceptibles de provoquer des blessures graves.

D'autres fournissent des consignes de sécurité importantes. Lisez attentivement ces informations et n'enlevez pas l'étiquette.

Si une étiquette se décolle ou devient illisible, prenez contact avec votre concessionnaire Honda pour demander une étiquette de rechange.

Chaque étiquette porte un symbole spécifique. La signification de chaque symbole et de chaque étiquette est la suivante.



Lisez attentivement les conseils d'utilisation et d'entretien dans les instructions d'installation ou le guide de l'utilisateur de l'accessoire d'origine. Lisez le chapitre LIMITES ET CONSIGNES DE CHARGE, ainsi que le chapitre PNEUS dans le manuel du propriétaire.



DANGER (sur fond ROUGE)

Le non-respect de ces instructions ENTRAINERA des BLESSURES GRAVES voire MORTELLES.

ATTENTION (sur fond ORANGE)

Le non-respect de ces instructions PEUT ENTRAÎNER des BLESSURES GRAVES voire MORTELLES.

PRECAUTION (sur fond JAUNE)

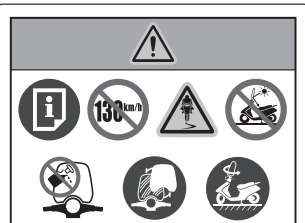
Le non-respect de ces instructions PEUT ENTRAÎNER des BLESSURES.

Consultez ces informations pour connaître la signification des symboles figurant sur l'accessoire.

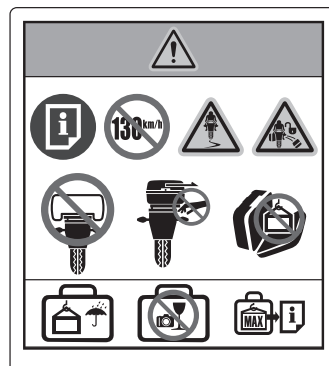
ETIQUETTE D'AVERTISSEMENT DE PORTE-BAGAGES



ETIQUETTE D'AVERTISSEMENT DE BULLE



ETIQUETTE D'AVERTISSEMENT DE TOP BOX ET SACOCHE



Ne conduisez jamais une moto équipée d'accessoires et chargée à plus de 130 km/h.



L'ajout d'accessoires et de chargements peut affecter la stabilité d'une moto, ainsi que ses performances et sa vitesse de sécurité. La stabilité d'une moto est altérée par un mauvais chargement, l'usure ou le sous-gonflage des pneumatiques, l'état général de la moto et les conditions environnementales.



Toutes les serrures de toutes les sacoches doivent être verrouillées lorsque vous conduisez la moto. Les sacoches ou le top box peuvent tomber s'ils ne sont pas correctement verrouillés sur le porte-bagages ou le support. Vérifiez le bon verrouillage avant de prendre la route.



Quand la base du porte-bagages sert de porte-bagages arrière sans top box, installez le chargement sur la base du porte-bagages de manière à ne pas entraver le coulissement de la base du porte-bagages.



Ne passez pas la main ou les doigts dans la pièce de montage du support au bas du top box. Vous pourriez vous coincer les doigts entre le top box et le support.



Une charge lourde placée sur le couvercle ouvert peut endommager la sacoche ou le top box et le couvercle.



Une pénétration d'eau est possible lors du lavage du véhicule, etc. Soyez prudent lorsque vous placez des objets importants dans le top box. Prenez garde également avec les objets fragiles et de valeur. Ne laissez pas d'objets de valeur dans les sacoches.



Concernant la capacité maximale de chargement. Lisez attentivement les conseils d'utilisation et d'entretien dans chacune des instructions d'installation d'accessoire ou le guide de l'utilisateur de l'accessoire d'origine.



Ne stationnez pas la moto dos au soleil ; la réflexion peut endommager certaines pièces.



N'utilisez jamais de dissolvants organiques tels que de l'essence, du diluant ou du benzène pour nettoyer l'accessoire. N'utilisez pas non plus de détergents acides ou alcalins.



Remplacez la bulle si le champ de vision est obstrué.



Stationnez la motocyclette sur une surface solide et égale.