

USB (TYPE-C)

Nom de l'accessoire	Numéro de pièce	Modèle d'application	Date d'émission	N° de publication	TTF
USB (TYPE-C)	08E72-MKR-D10	CBR1000SP	2024.5	MII	0,4 h
CONNECTEUR USB (TYPE-C)	08E70-MKR-DH0				

Introduction

TOUTES LES INFORMATIONS, ILLUSTRATIONS, INSTRUCTIONS ET SPÉCIFICATIONS COMPRIS DANS CETTE PUBLICATION SONT BASÉES SUR LES DERNIÈRES INFORMATIONS SUR LE PRODUIT DISPONIBLES AU MOMENT D'APPROUVER L'IMPRESSIION. Honda Motor Co., Ltd. SE RÉSERVE LE DROIT D'APPORTER DES MODIFICATIONS À TOUT MOMENT, SANS PRÉAVIS ET SANS ENGAGER AUCUNE OBLIGATION QUE CE SOIT. AUCUNE PARTIE DE CETTE PUBLICATION NE PEUT ÊTRE REPRODUITE SANS AUTORISATION ÉCRITE. CE MANUEL S'ADRESSE AUX PERSONNES QUI ONT ACQUIS DES CONNAISSANCES DE BASE SUR L'ENTRETIEN DES MOTOCYCLETTES, SCOOTERS OU VTT Honda.

Concessionnaire Honda :

Prière de remettre un exemplaire de ces directives à votre client.

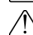
Client :


Comme il nécessite des connaissances spécialisées et des outils et équipements spéciaux, il est recommandé de l'installer chez un concessionnaire disposant d'un service d'entretien automobile qualifié.

Comment lire ces symboles

Votre sécurité et la sécurité d'autrui sont très importantes. Pour vous aider à prendre des décisions éclairées, nous avons placé des messages liés à la sécurité et d'autres informations dans ce manuel.


 **AVERTISSEMENT** Il PEUT y avoir danger de MORT ou de GRAVES BLESSURES si les instructions ne sont pas suivies.

 **ATTENTION** Il y a un RISQUE de BLESSURES si les instructions ne sont pas suivies.

 **AVIS** Le but de ce message est d'aider à prévenir les dommages à votre véhicule, à d'autres biens ou à l'environnement.

 **REMARQUE** Renseignements utiles et pertinents.

 Suivre les instructions du manuel d'entretien.

 Suivre les autres instructions du symbole des « Directives d'installation DE BASE ».

Directives – autres symboles

Les symboles utilisés dans ce manuel indiquent les procédures d'entretien spécifiques.

Consulter les « Directives d'installation DE BASE » pour la description de chaque symbole.

INFORMATION

ATTENTION

- Pour prévenir les brûlures, laisser refroidir le moteur, le système d'échappement, le radiateur, etc., avant d'installer l'accessoire.

AVIS

- Veiller à ne pas endommager les surfaces peintes de la motocyclette.

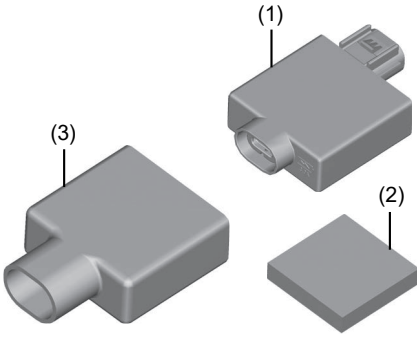
REMARQUE :

- Chauffer les surfaces de contact avec un sèche-cheveux si la température d'air ambiant est inférieure à 21 °C (70 °F).
- L'adhésif atteindra sa résistance maximale après 72 heures. Attendre au moins 24 heures avant de conduire votre motocyclette.
- Réinstaller les pièces retirées sur la motocyclette et s'assurer que les fils et les faisceaux ne sont pas pincés.
- Déconnecter le câble négatif (-) de la batterie avant d'installer cet accessoire.
- Après avoir reconnecté la batterie, consulter le manuel du conducteur de la motocyclette et initialiser le compteur.
- Après l'installation de cet accessoire, vérifier si les feux fonctionnent adéquatement (p. ex., clignotants droit et gauche et feux de freinage).
- Conserver toutes les pièces retirées, sauf indication contraire.

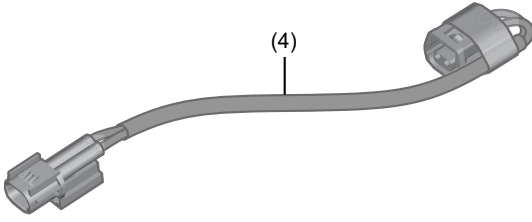
LISTE DES PIÈCES

Lorsque le manuel d'instruction et les directives d'installation sont compris dans cette trousse, s'assurer de les remettre au client.

<USB (TYPE-C)>

Composant	N°	Nom de pièces	Qté	N° de pièces
	(1)	Chargeur USB (type-C)	1	38940-MKR-D11
	(2)	Coussinet (30 x 30 mm)	1	39103-MKR-D10
	(3)	Couvercle	1	38941-MKR-D10

<CONNECTEUR USB (TYPE-C)>

Composant	N°	Nom de pièces	Qté	N° de pièces
	(4)	Faisceau auxiliaire USB	1	—

RENSEIGNEMENTS SUR LE COUPLE

Consulter le manuel d'entretien pour connaître les couples de serrage, y compris le couple standard des pièces retirées. (🔧)

Prière de transmettre l'information suivante au client lors de la livraison

Le courant nominal de tous les connecteurs USB montés sur le véhicule peut être utilisé jusqu'à 5 V 3 A. Une utilisation qui dépasse le courant nominal provoque la fonte de fusibles ou l'épuisement de la batterie.

INSTALLATION

1. Consulter le manuel d'entretien de la motocyclette; retirer les pièces de la motocyclette tel que montré et déconnecter le câble négatif (-) de la batterie. (📖)

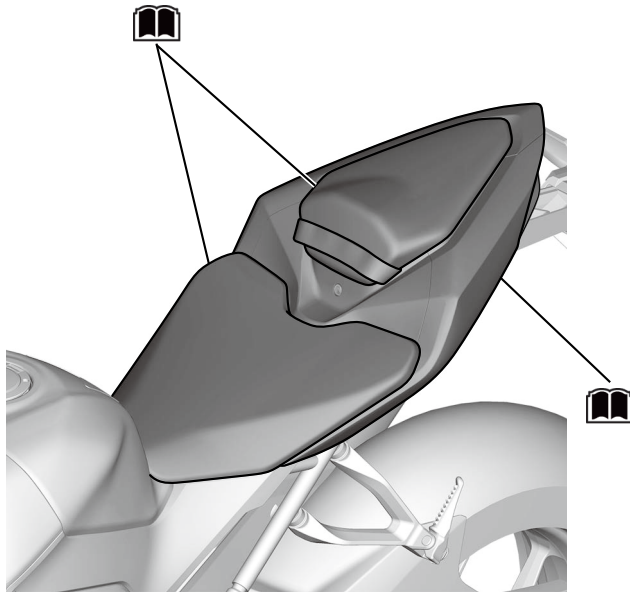
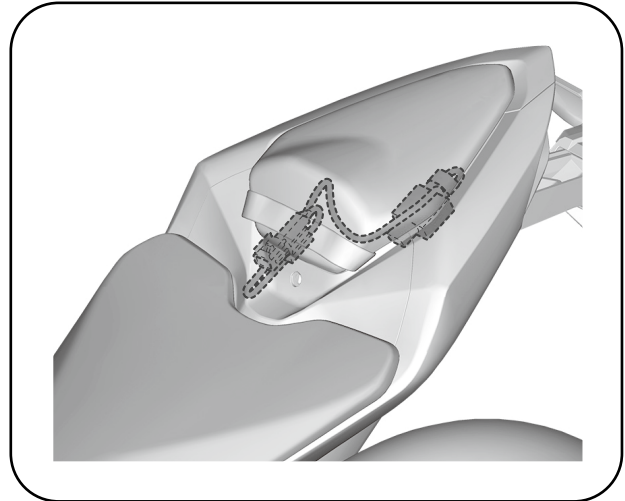
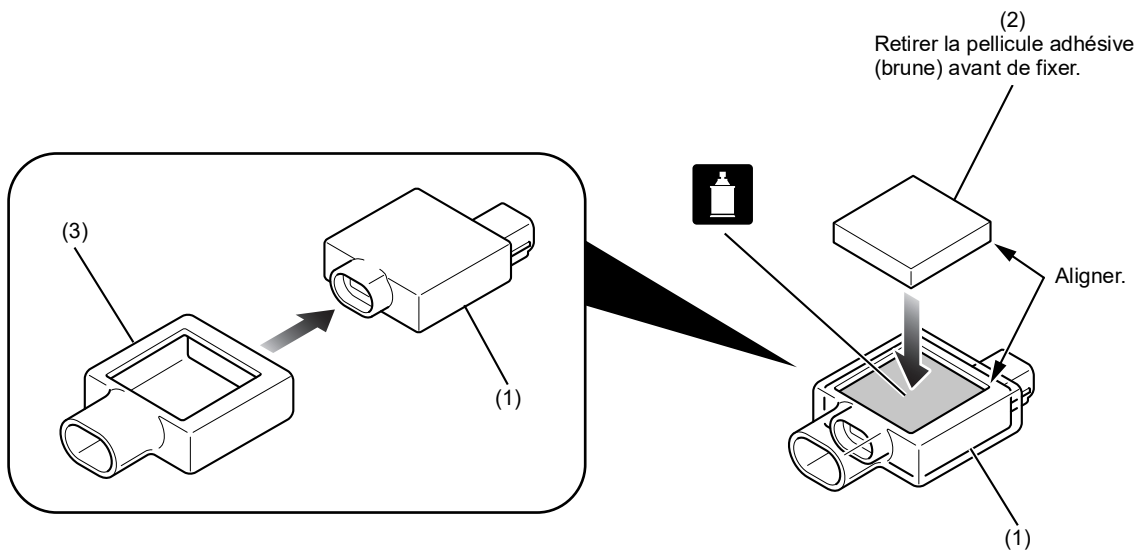


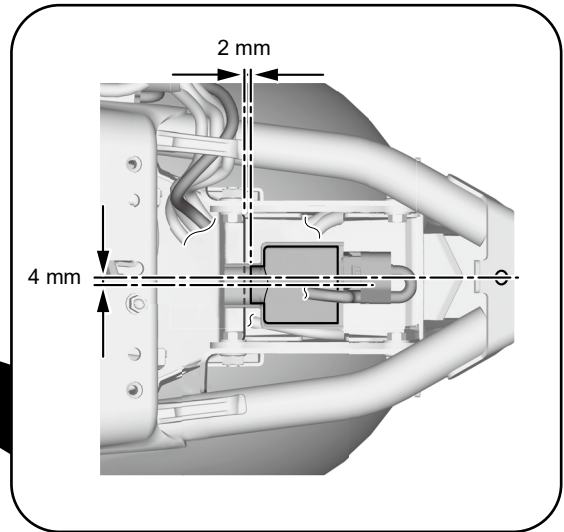
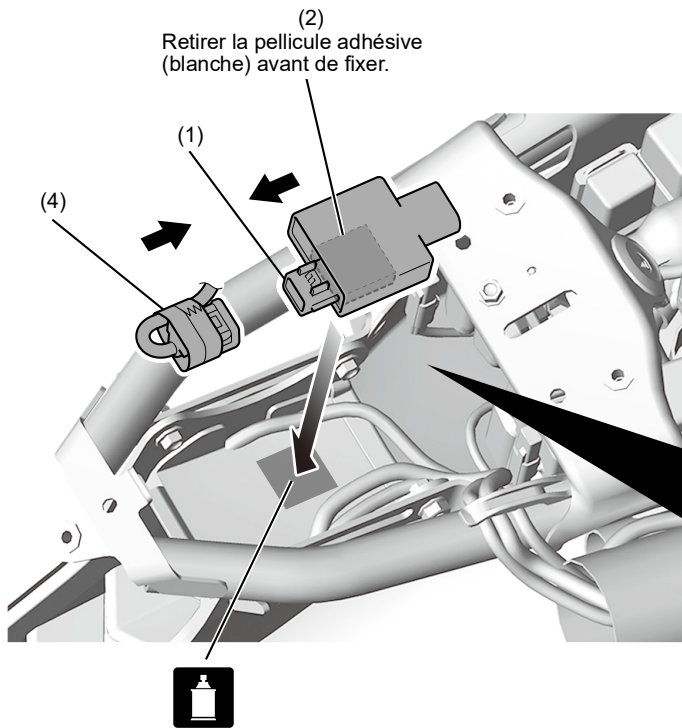
IMAGE D'INSTALLATION



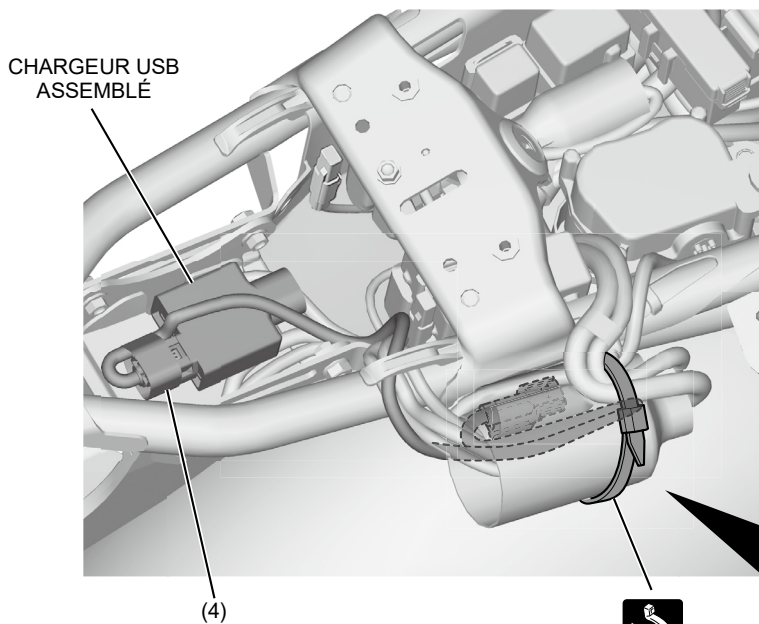
2. Installer tel que montré.



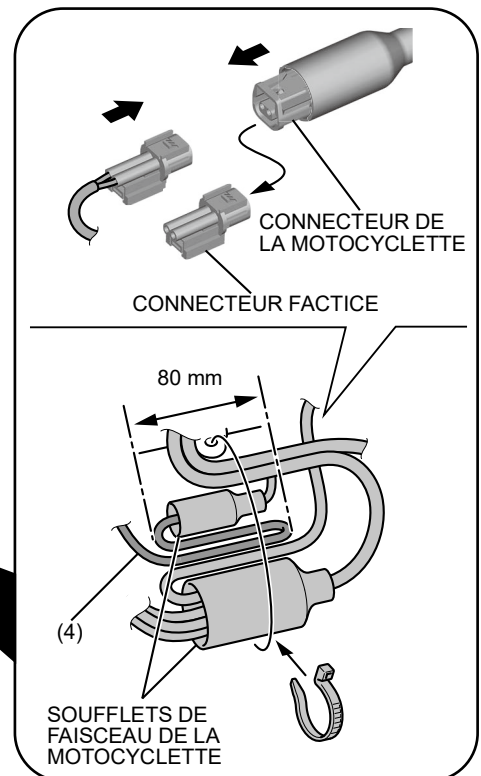
3. Installer tel que montré.



4. Acheminer et connecter le faisceau, tel que montré.



ATTACHES DE CÂBLE DE LA MOTOCYCLETTE
Réutiliser.



5. Installer les pièces de la motocyclette dans l'ordre inverse du retrait.
• Vérifier qu'aucun faisceau n'est coincé ou trop serré.