

## POIGNEE CHAUFFANTE

Nom de l'accessoire	Numéro de pièce	Modèle concerné	Date de publication	N° de publication	FRT
ACCESSOIRES DE POIGNEE CHAUFFANTE	08T72-MKY-E00	CBR650RA	11/2023	MII	1,6 H
POIGNEE CHAUFFANTE	08T71-MKY-E00				

### Introduction

TOUTES LES INFORMATIONS, ILLUSTRATIONS, INSTRUCTIONS ET SPECIFICATIONS PRESENTES DANS CETTE PUBLICATION REPOSENT SUR LES INFORMATIONS LES PLUS RECENTES SUR LE PRODUIT DISPONIBLES AU MOMENT DE L'APPROBATION POUR IMPRESSION. Honda Motor Co., Ltd. SE RESERVE LE DROIT D'APPORTER DES MODIFICATIONS A TOUT MOMENT SANS PREAVIS ET SANS AUCUNE AUTRE OBLIGATION. AUCUNE PARTIE DE CETTE PUBLICATION NE PEUT ETRE REPRODUITE SANS AUTORISATION ECRITE. CE MANUEL EST ECRIT POUR LES PERSONNES AYANT ACQUIS DES CONNAISSANCES DE BASE SUR L'ENTRETIEN DES MOTOS, SCOOTERS OU QUADS Honda.

Concessionnaire Honda :








Veuillez remettre un exemplaire de ces instructions au client.

Client :

Etant donné que cela requiert des connaissances spécifiques ainsi que des équipements et outils spéciaux, il est recommandé de confier l'installation à un concessionnaire disposant du personnel d'entretien automobile qualifié.

### Lecture de ces symboles

Votre sécurité et la sécurité des tiers sont très importantes. Pour vous aider à prendre des décisions réfléchies, nous proposons des messages de sécurité et d'autres informations tout au long de ce manuel.

-  **DANGER** Le non-respect de ces instructions vous expose à une MORT CERTAINE ou à des BLESSURES GRAVES.
-  **ATTENTION** Le non-respect de ces instructions peut vous exposer à un RISQUE de MORT ou de BLESSURES GRAVES.
-  **PRECAUTION** Le non-respect de ces instructions peut vous exposer à un RISQUE de BLESSURES.
-  **REMARQUE** Ce message a pour but de contribuer à éviter d'endommager votre véhicule, d'autres biens ou l'environnement.
-  **NOTE** Choses que vous voulez savoir ou qu'il est utile de savoir.
-  Suivez les instructions du manuel d'entretien.
-  Suivez les instructions des autres symboles figurant dans la section « Instructions d'installation DE BASE ».

Instructions des autres symboles

Les symboles utilisés dans l'ensemble de ces instructions indiquent des procédures d'entretien spécifiques.

Reportez-vous à la section « Instructions d'installation DE BASE » pour obtenir une description de chaque symbole.

## INFORMATIONS

### PRECAUTION

- Pour éviter les brûlures, laissez refroidir le moteur, le système d'échappement, le radiateur, etc. avant de monter l'accessoire.

NOTE:

- Débranchez les câbles d'accélérateur de la poignée droite comme indiqué dans les instructions du manuel d'entretien de la moto.
- Pour garantir une fixation solide de la poignée chauffante, utilisez l'agent adhésif recommandé (Honda Bond A) ou un équivalent.
- Ouvrez et fermez le papillon des gaz pour vérifier que tout fonctionne parfaitement après l'installation de la poignée chauffante droite.
- Veillez à ne pas endommager les surfaces peintes de la moto.
- Conservez toutes les pièces déposées, sauf indications contraires.
- Reposez les pièces retirées sur la moto et assurez-vous que les câbles et les faisceaux de câbles ne sont pas pincés.
- Après avoir rebranché la batterie, reportez-vous au manuel du propriétaire de la moto et réglez le compteur.
- Coupez les bouts dépassant des serre-fils après les avoir fixés aux faisceaux de câbles. Les bouts coupés des serre-fils ne doivent pas gêner les autres faisceaux ni le flexible de frein.
- Déplacez le guidon de la droite vers la gauche et vérifiez que les faisceaux ne sont ni pincés par les composants voisins ni trop tendus.
- Après le montage de la poignée chauffante, vérifiez que les feux (clignotants droits / gauches et feux stop, par exemple) fonctionnent correctement.

## LISTE DES PIÈCES

Lorsque le manuel d'instructions et les consignes d'installation sont inclus dans ce kit, assurez-vous de les remettre au client.

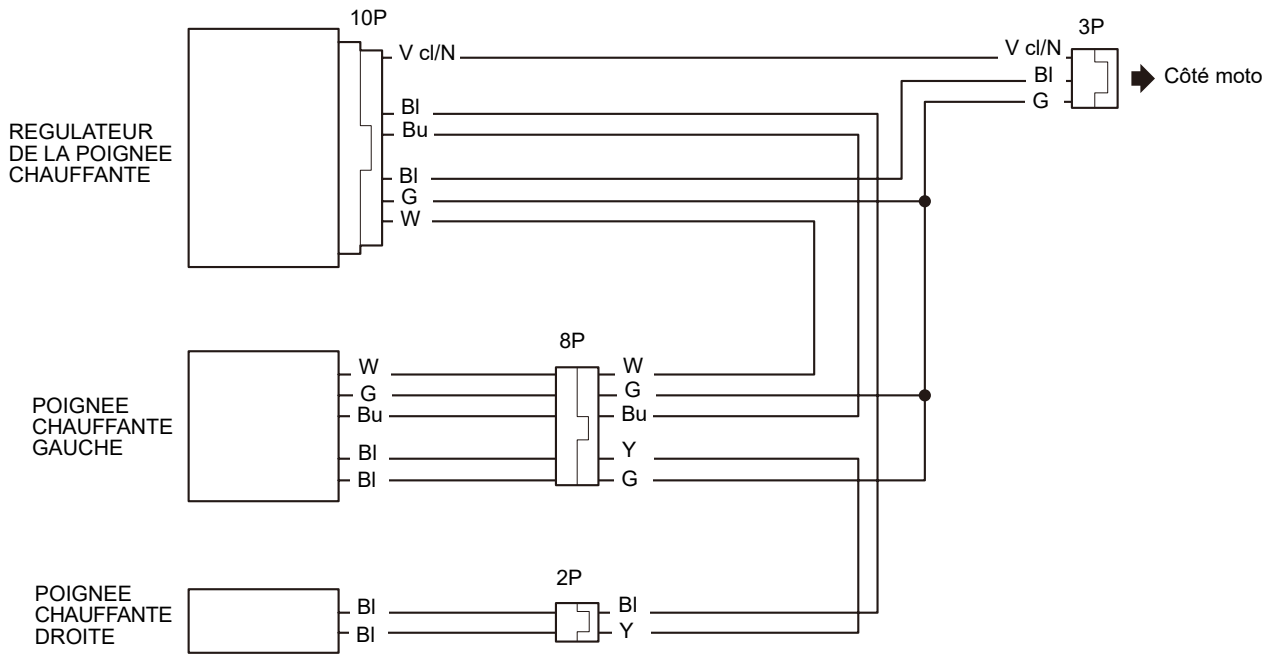
### <ACCESSOIRES DE POIGNEE CHAUFFANTE>

Composant	N°	Nom des pièces	Qté	Références
	(1)	Faisceau secondaire de la poignée chauffante	1	-
	(2)	Bride	1	35135-MJM-D60
	(3)	Attache	1	91540-S7S-003
	(4)	Serre-fils	15	35701-MG9-950
	(5)	Bride de faisceau de câblage	2	90620-SB2-003
	(6)	Contrôleur	1	35530-MJN-D12

### <POIGNEE CHAUFFANTE>

Composant	N°	Nom des pièces	Qté	Références
	(7)	Poignée chauffante droite	1	-
	(8)	Poignée chauffante gauche	1	-

# SCHEMA DU SYSTEME



Code couleur  
d'identification des fils :

- BI : noir
- W : blanc
- Bu : bleu
- G : vert
- V cl : Vert clair
- J : jaune

## INFORMATIONS SUR LES COUPLES

Reportez-vous au manuel d'entretien pour connaître les valeurs de couple des pièces retirées. (📖)

# INSTALLATION

1. Reportez-vous au manuel d'entretien de la moto, déposez les pièces de la moto comme illustré et débranchez le câble négatif (-) de la batterie. (📖)

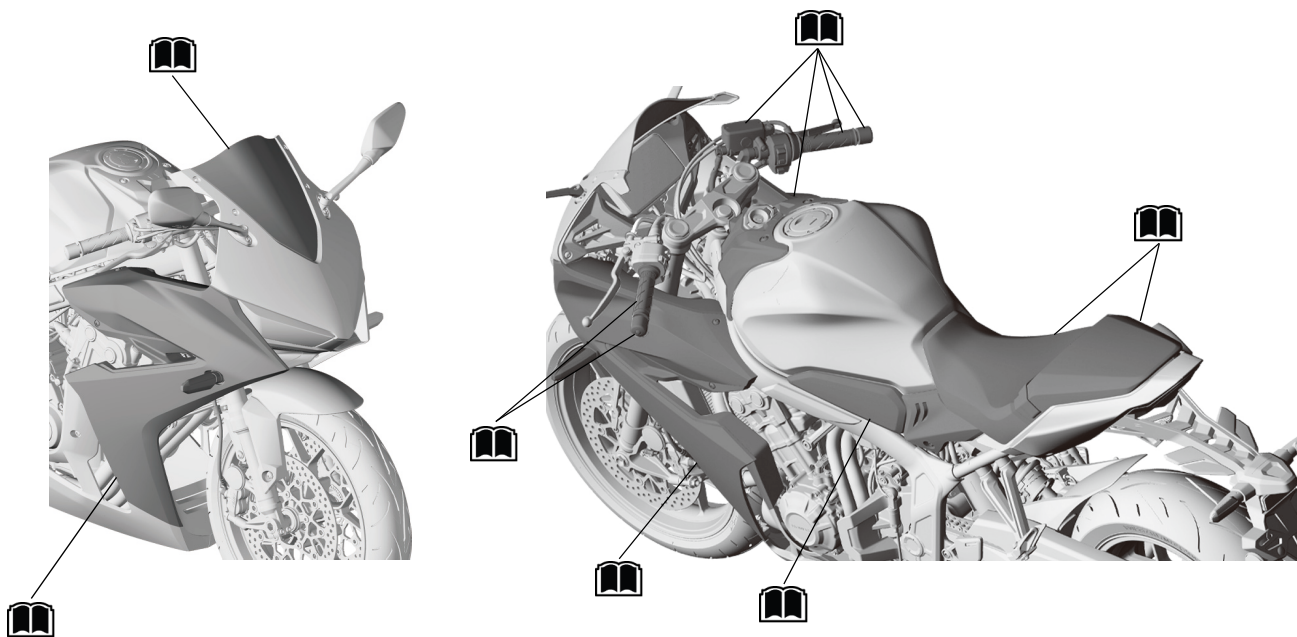
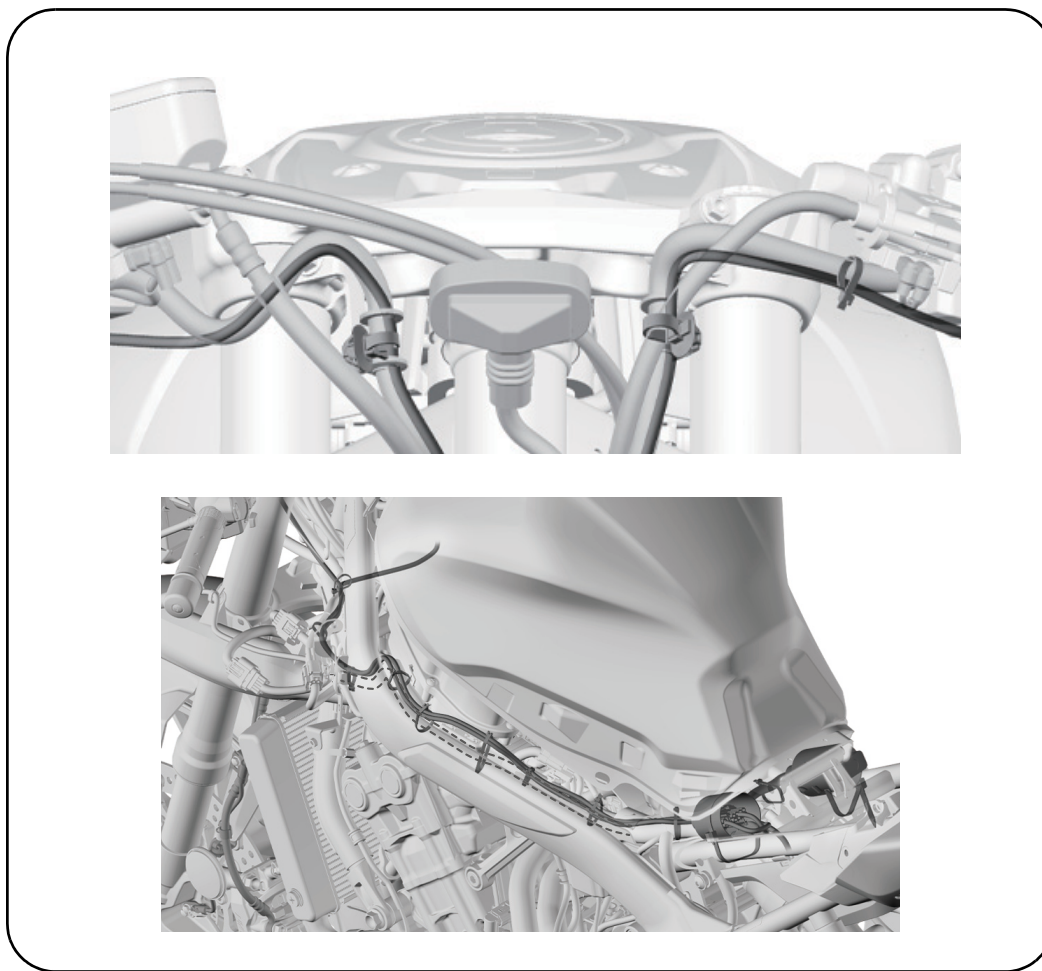
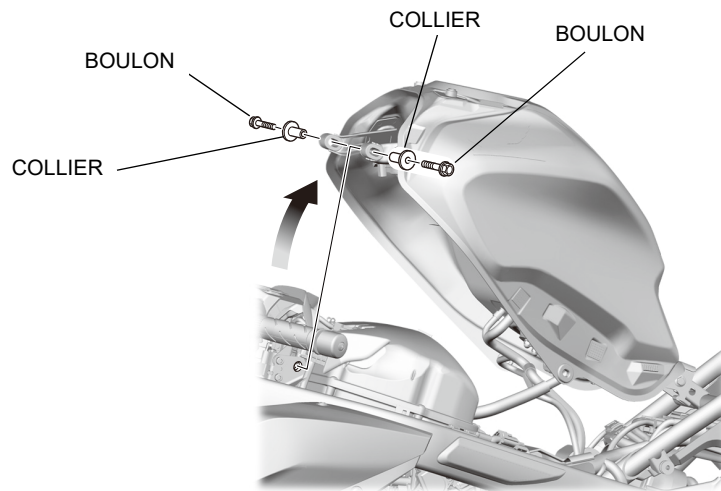


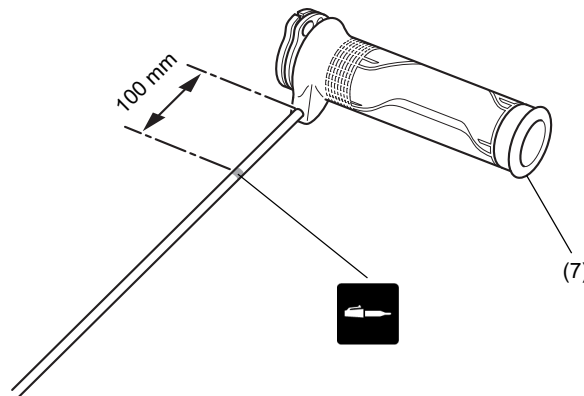
IMAGE D'INSTALLATION



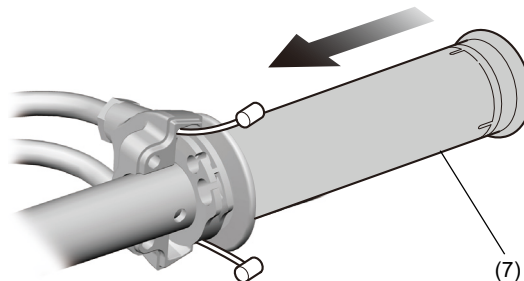
2. Soulevez le réservoir de carburant comme illustré.



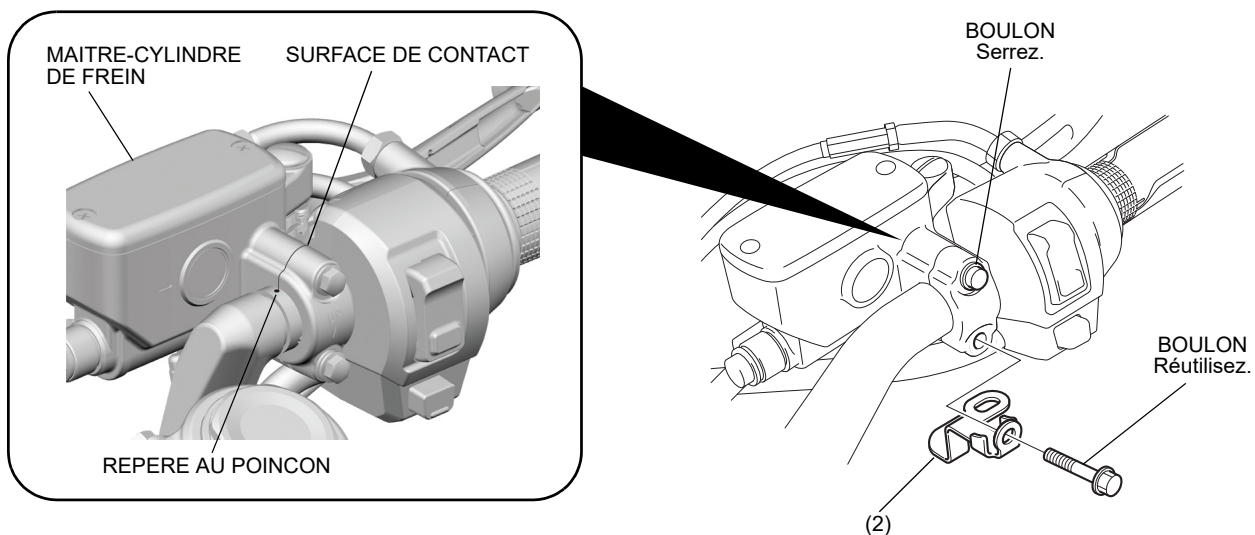
3. Effectuez le marquage dans la position indiquée.



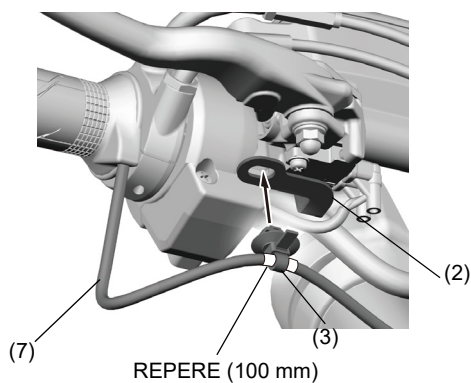
4. Procédez à l'installation comme illustré.  
• Après cette installation, reportez-vous au manuel d'entretien pour régler le jeu de l'accélérateur.



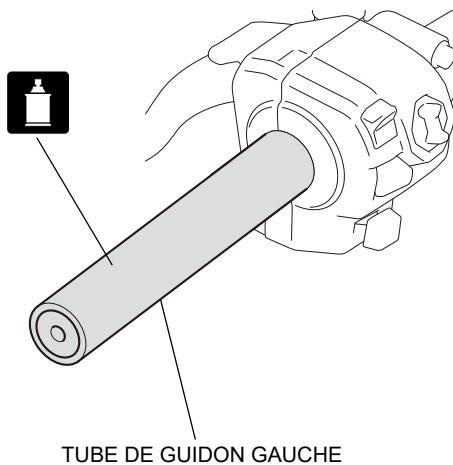
5. Procédez à l'installation comme illustré.
- Serrez tout d'abord le boulon du haut, puis celui du bas.



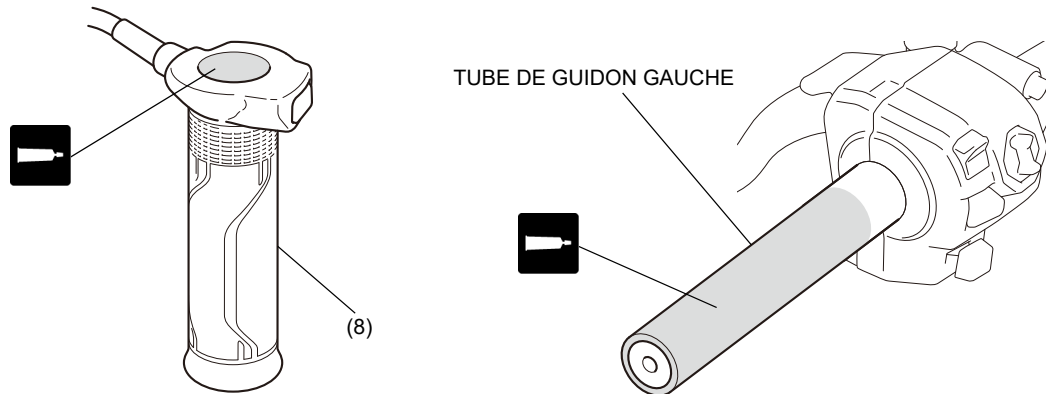
6. Procédez à l'installation comme illustré.
- Ouvrez et fermez le papillon des gaz et assurez-vous que le faisceau de la poignée chauffante n'est pas trop serré.



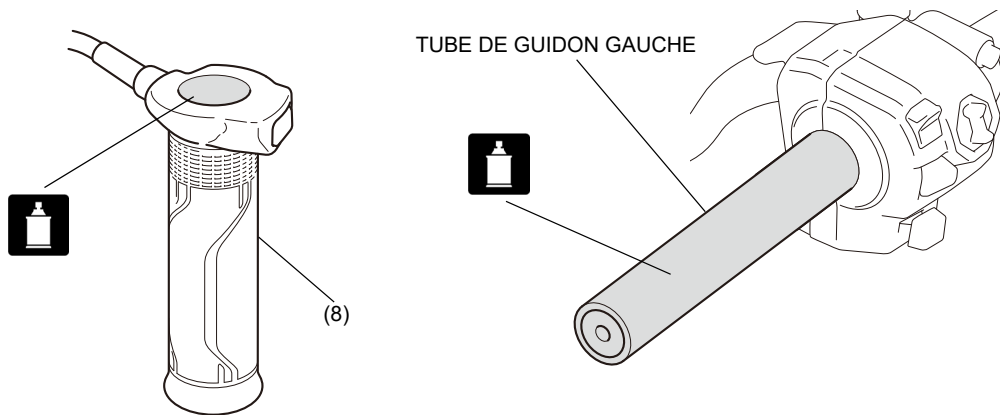
7. Eliminez toute trace d'adhésif sur le tube de guidon gauche.



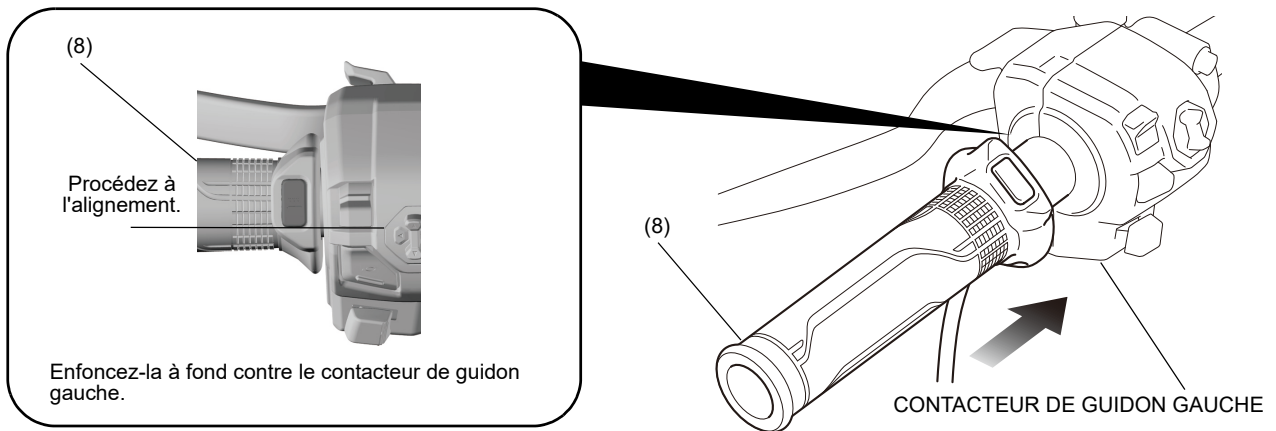
8. Appliquez de l'agent adhésif Honda Bond A sur les pièces, comme illustré.
- Lisez attentivement les instructions des étapes 8 à 10 avant toute utilisation et terminez rapidement le montage avant que l'agent adhésif ne prenne. Faites-vous aider par un assistant pour stabiliser la moto pendant l'installation des poignées.



9. Pulvérisez de l'alcool isopropylique sur les pièces.
- Cela permet de faciliter l'alignement des pièces.

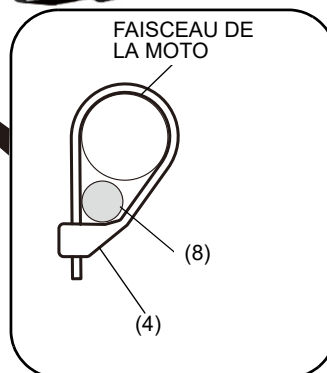
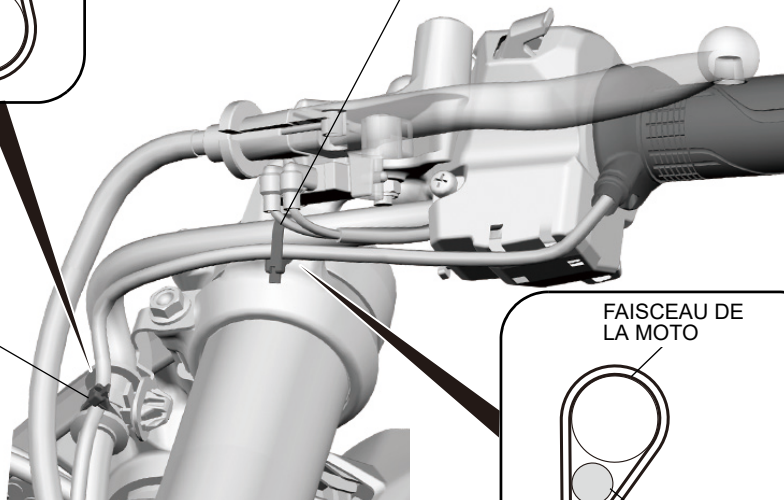
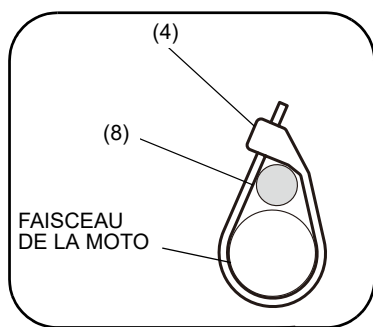


10. Procédez à l'installation comme illustré.

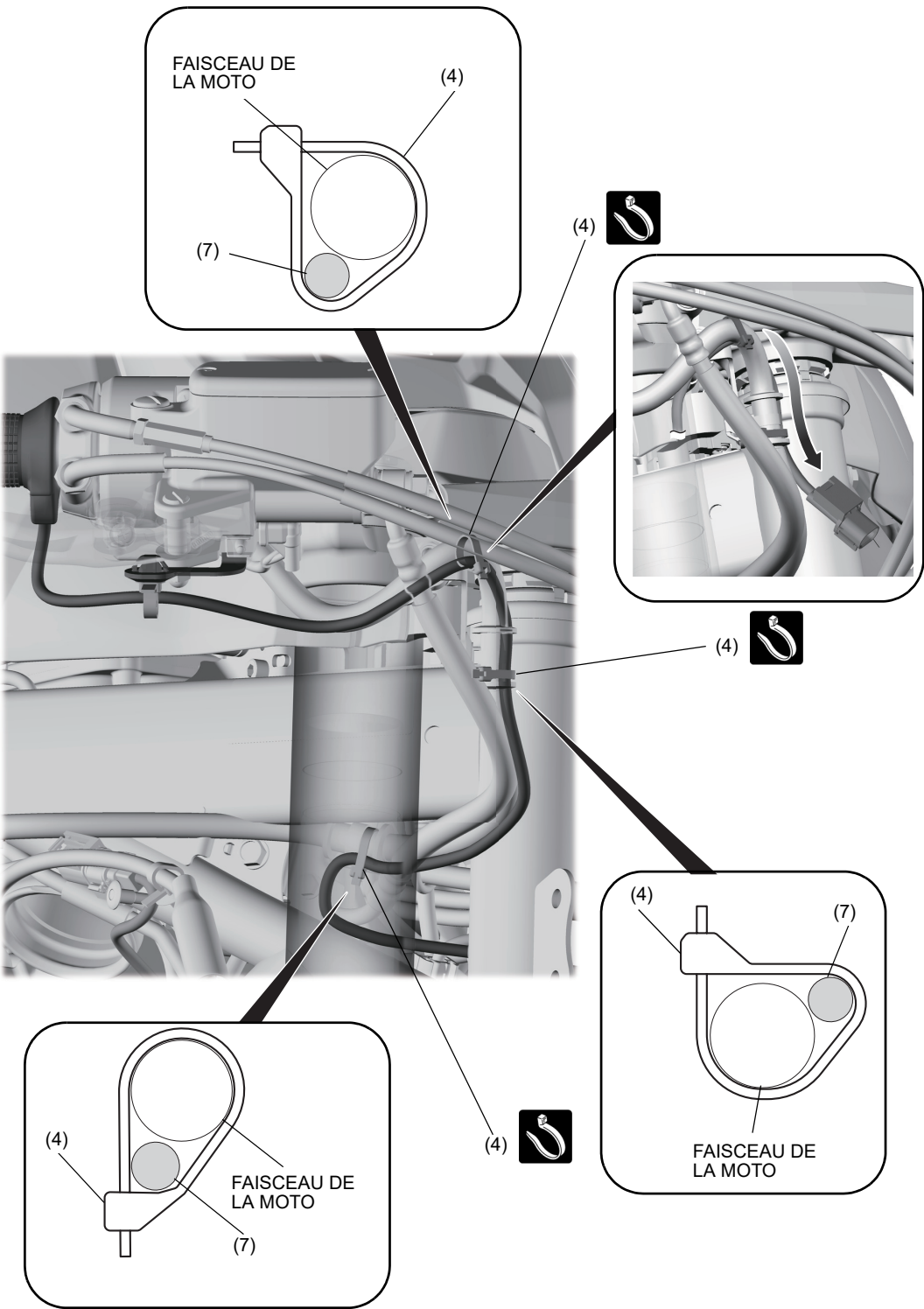


11. Installez les embouts de poignée en procédant dans l'ordre inverse de la dépose.
- Appliquez un frein-filet sur les filetages des vis.

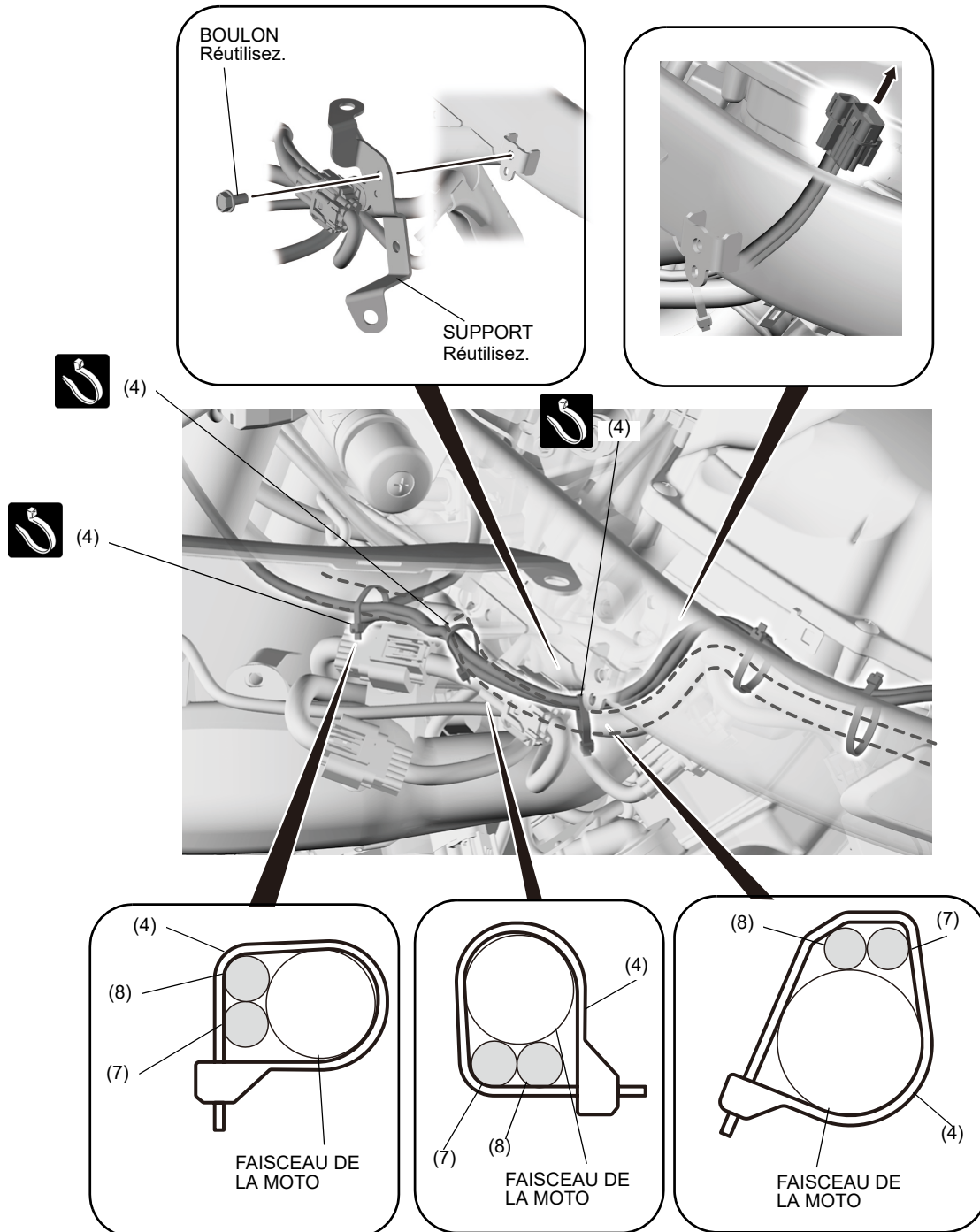
12. Acheminez le faisceau comme illustré.



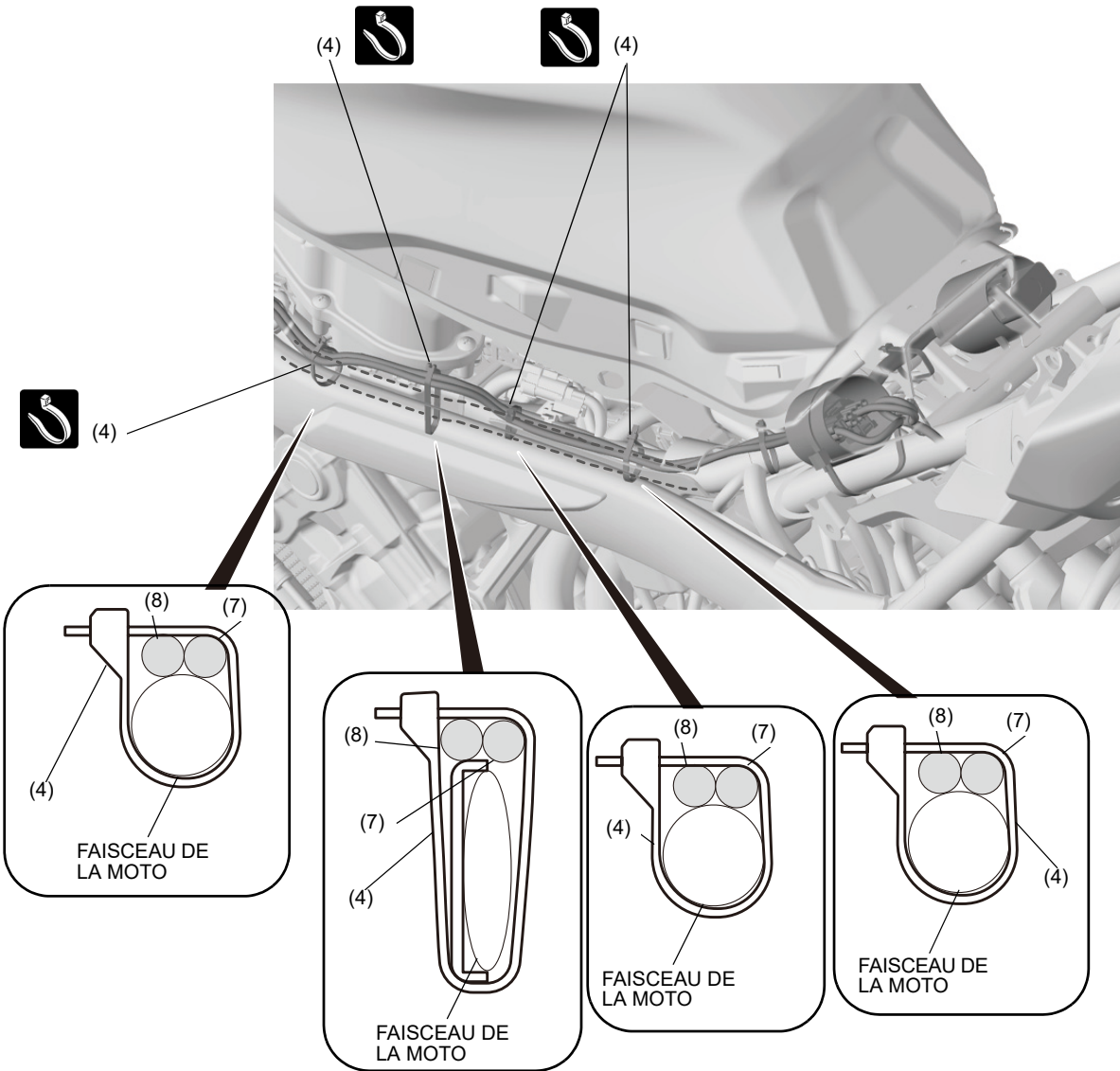
13. Acheminez le faisceau comme illustré.



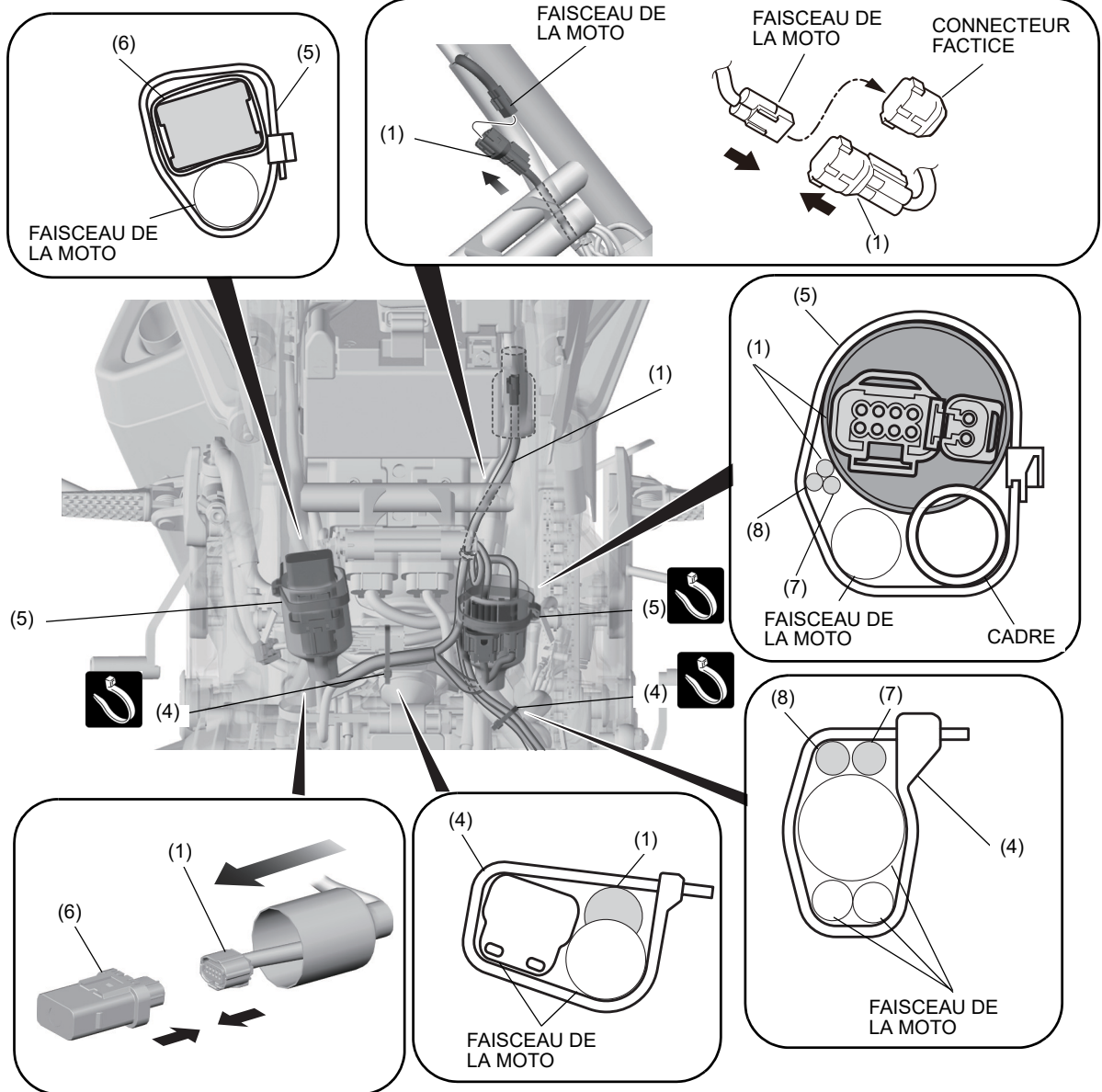
14. Acheminez le faisceau comme illustré.



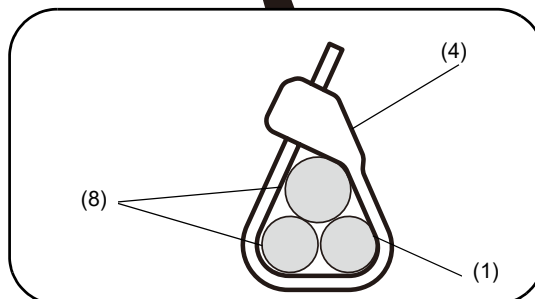
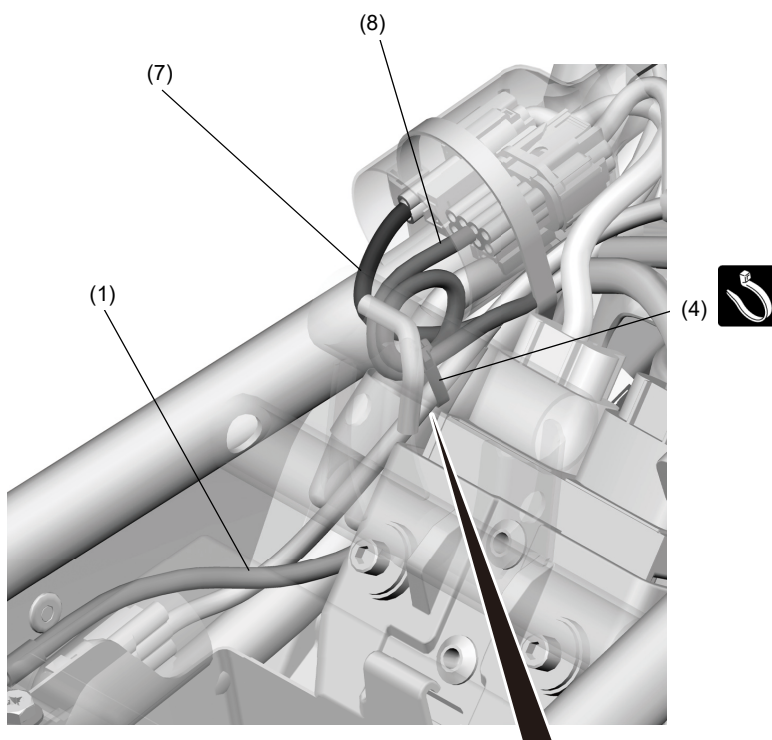
15. Acheminez le faisceau comme illustré.



16. Acheminez le faisceau comme illustré.



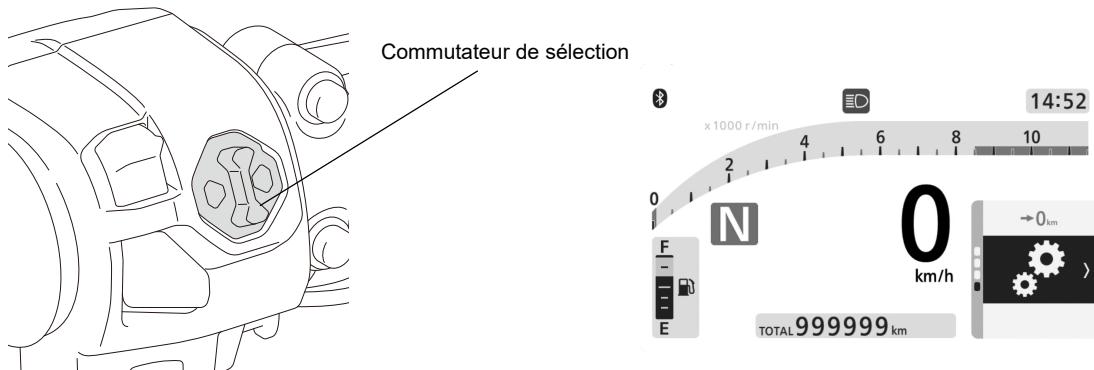
17. Fixez à l'aide du serre-fils comme illustré.



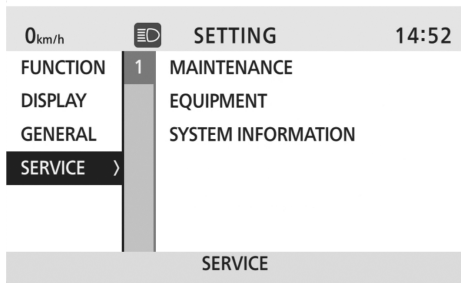
18. Installez les pièces de la moto dans l'ordre inverse de leur dépose.  
 • Assurez-vous qu'aucun faisceau n'est coincé ou trop tendu.

## REGLAGE

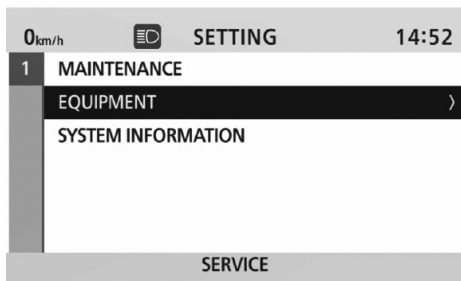
1. Branchez le connecteur court SCS (070MZ-0010300).
2. Placez le contacteur d'allumage sur ON.
3. Affichez « SETTING » (CONFIG.) à l'aide du commutateur de sélection.



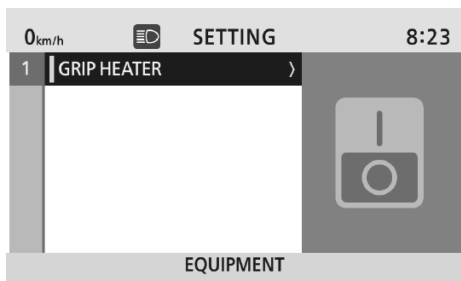
4. Sélectionnez « SERVICE » (ASSISTANCE), puis appuyez sur le commutateur de sélection ►.



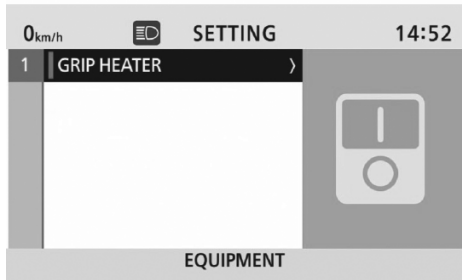
5. Sélectionnez « EQUIPMENT » (EQUIPEMENT), puis appuyez sur le commutateur de sélection ►.



6. Sélectionnez « GRIP HEATER » (CHAUFFAGE DE POIGNEE), puis appuyez sur le commutateur de sélection ►.




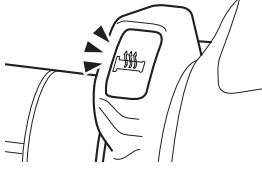

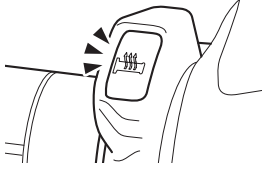
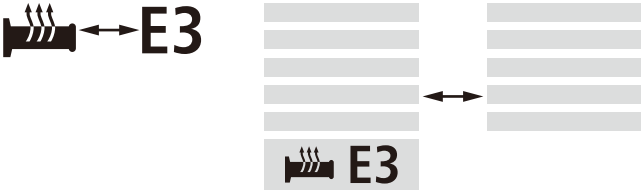
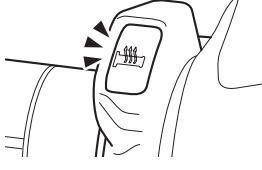
7. Appuyez sur le commutateur de sélection ▲ / ▼ pour activer.



8. Appuyez sur le commutateur de sélection ◀, puis maintenez le commutateur de sélection ▶ enfoncé pour revenir à l'écran principal.
9. Tournez le contacteur d'allumage sur OFF et débranchez le connecteur court SCS.

## DEPANNAGE PAR LE CONCESSIONNAIRE

- Lorsque la poignée chauffante présente des anomalies, l'icône de poignée chauffante et l'icône de niveau sur le combiné d'instruments ainsi que le témoin du commutateur de la poignée chauffante affichent les éléments suivants. Suivez chaque instruction pour effectuer l'inspection.

Icône de poignée chauffante et icône de niveau (sur le combiné d'instruments)	Témoin du commutateur de la poignée chauffante	Contrôle
<p>Clignote. Clignote.</p> 	<p>Clignote une fois.</p> 	1
<p>Clignote. Clignote.</p> 	<p>Clignote deux fois.</p> 	2, 3, 4, 5
<p>Clignote. Clignote.</p> 	<p>Clignote trois fois.</p> 	
-	Le témoin ne s'allume pas.	6
L'icône de poignée chauffante s'allume.	-	

- Inspection de la batterie :  
Reportez-vous au manuel d'entretien et inspectez la batterie.
- Vérifiez si les fils et les câbles (bornes et connecteurs) sont bien fixés.
- Inspection de la poignée chauffante :  
Vérifiez la résistance entre les bornes.  
Droite : 1,9 ohm +/- 10 %  
Gauche: 1,9 ohm +/- 10 %
- Inspection du faisceau de la poignée chauffante :  
Vérifiez la continuité.
- En l'absence d'anomalie détectée après les contrôles 2, 3 et 4 ci-dessus, si la poignée chauffante continue à ne pas fonctionner, remplacez la poignée chauffante par une neuve.
  - Il est difficile de vérifier le contacteur par le biais de méthodes de contrôle conventionnelles (continuité, tension, etc.), car il contient un circuit intégré.
- Inspection du circuit de l'icône de poignée chauffante :  
Reportez-vous au manuel d'entretien et inspectez le circuit de l'icône de poignée chauffante.