

SACOCHES DE RESERVOIR

Nom de l'accessoire	Numéro de pièce	Modèle concerné	Date de publication	Publication n°	FRT
SACOCHES DE RESERVOIR	08L71-MKJ-D00	CBR650RA	09/2020	MII	0,1 H
FIXATION DE SACOCHE DE RESERVOIR	08L72-MKJ-D00				

Introduction

TOUTES LES INFORMATIONS, ILLUSTRATIONS, INSTRUCTIONS ET SPECIFICATIONS PRESENTES DANS CETTE PUBLICATION REPOSENT SUR LES INFORMATIONS LES PLUS RECENTES SUR LE PRODUIT DISPONIBLES AU MOMENT DE L'APPROBATION POUR IMPRESSION. Honda Motor Co., Ltd. SE RESERVE LE DROIT D'APPORTER DES MODIFICATIONS A TOUT MOMENT SANS PREAVIS ET SANS AUCUNE AUTRE OBLIGATION. AUCUNE PARTIE DE CETTE PUBLICATION NE PEUT ETRE REPRODUITE SANS AUTORISATION ECRITE. CE MANUEL EST ECRIT POUR LES PERSONNES AYANT ACQUIS DES CONNAISSANCES DE BASE SUR L'ENTRETIEN DES MOTOS, SCOOTERS OU QUADS Honda.

Concessionnaire Honda :


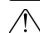





Veuillez remettre un exemplaire de ces instructions au client.

Client :

Etant donné que cela requiert des connaissances spécifiques ainsi que des équipements et outils spéciaux, il est recommandé de confier l'installation à un concessionnaire disposant du personnel de maintenance automobile qualifié.

Lecture de ces symboles

Votre sécurité et la sécurité des tiers sont très importantes. Pour vous aider à prendre des décisions réfléchies, nous proposons des messages de sécurité et d'autres informations tout au long de ce manuel.

-  **DANGER** Le non-respect de ces instructions vous expose à une MORT CERTAINE ou à des BLESSURES GRAVES.
-  **AVERTISSEMENT** Le non-respect de ces instructions peut vous exposer à un risque de MORT ou de BLESSURES GRAVES.
-  **PRECAUTION** Le non-respect de ces instructions peut vous exposer à un RISQUE de BLESSURES.
-  **REMARQUE** Ce message a pour but de contribuer à éviter d'endommager votre véhicule, d'autres biens ou l'environnement.
-  **NOTE** Choses que vous voulez savoir ou qu'il est utile de savoir.
-  Suivez les instructions du manuel d'entretien.
-  Suivez les instructions des autres symboles figurant dans la section « Instructions d'installation DE BASE ».

Instructions des autres symboles

Les symboles utilisés dans l'ensemble de ces instructions indiquent des procédures d'entretien spécifiques.

Reportez-vous à la section « Instructions d'installation DE BASE » pour obtenir une description de chaque symbole.

INFORMATIONS

PRECAUTION

- Pour éviter les brûlures, laissez refroidir le moteur, le système d'échappement, le radiateur, etc. avant de monter l'accessoire.

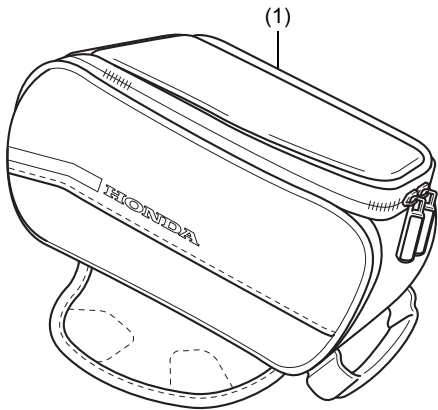
NOTE:

- Chauffez les surfaces collées avec un sèche-cheveux si la température ambiante est inférieure à 21 °C.
- L'adhésif atteint sa résistance maximale en 72 heures. Attendez au moins 24 heures avant d'utiliser votre moto.
- Veillez à ne pas endommager les surfaces peintes de la moto.
- Avant de procéder à l'installation, retirez la poussière, le sable, etc., du réservoir de carburant et de la sacoche de réservoir afin de ne pas risquer d'endommager le réservoir de carburant.
- Conservez toutes les pièces déposées, sauf indications contraires.
- Bien que l'illustration corresponde au modèle CBR650RA, utilisez les mêmes procédures pour les autres modèles.

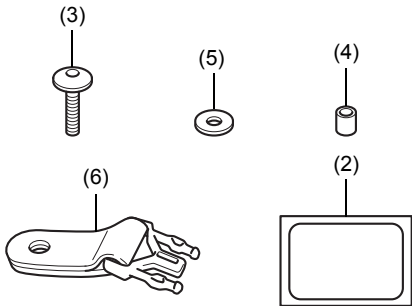
LISTE DES PIÈCES

Lorsque le manuel d'instructions et les consignes d'installation sont inclus dans ce kit, assurez-vous de les remettre au client.

<SACOCHÉ DE RÉSERVOIR>

Composant	N°	Nom des pièces	Qté	N° des pièces
	(1)	Sacoche de réservoir	1	-

<ACCESSOIRES DE LA SACOCHÉ DE RÉSERVOIR>

Composant	N°	Nom des pièces	Qté	N° des pièces
	(2)	Film protecteur	2	-
	(3)	6 vis de 20 mm	2	-
	(4)	Collier	2	-
	(5)	Rondelle	2	90439-MB0-000
	(6)	Sangle de sacoche de réservoir	2	-

CAPACITÉ DE CHARGEMENT MAXIMALE

- Le poids du chargement ne doit pas dépasser la capacité de chargement maximale suivante :

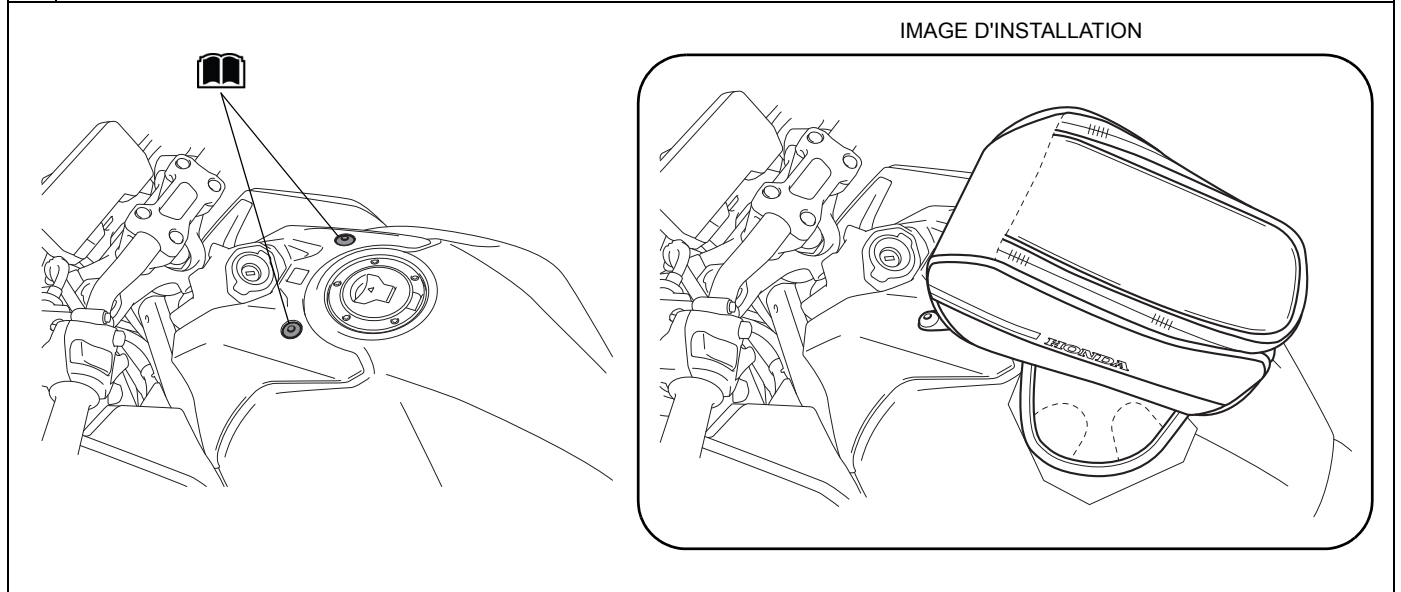
Capacité de chargement maximale	
Sacoche de réservoir	1,0 kg

INFORMATIONS SUR LES COUPLES

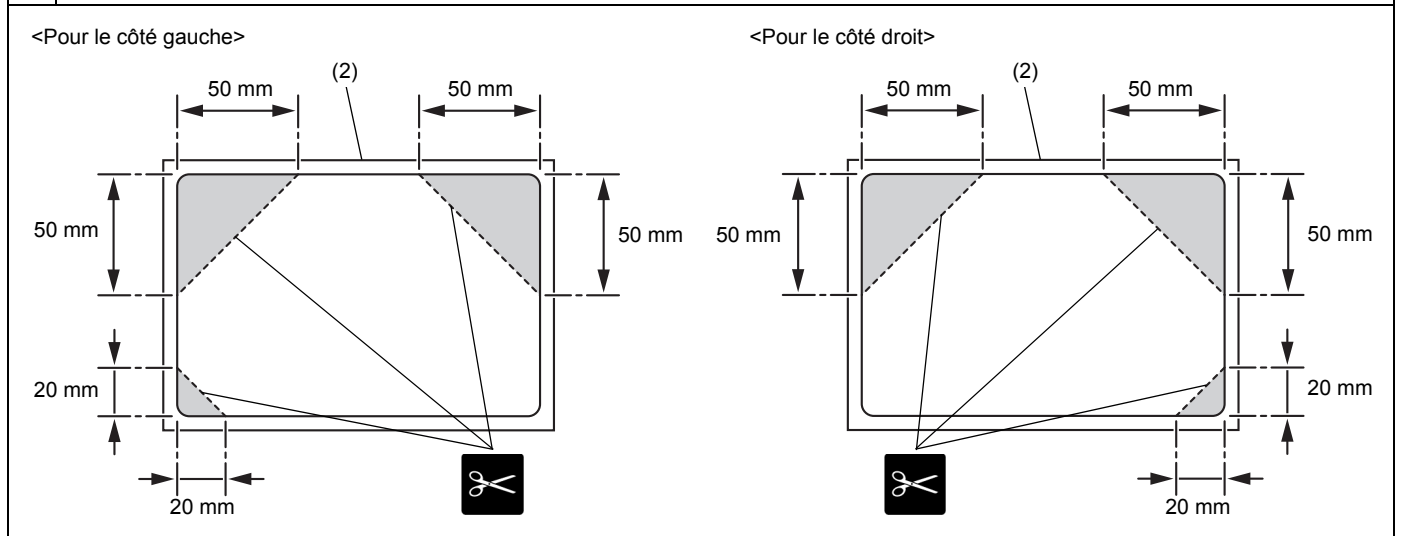
Reportez-vous au manuel d'entretien pour connaître les valeurs de couple des pièces retirées. (Reportez-vous à )

INSTALLATION

1. Reportez-vous au manuel d'entretien de la moto pour déposer les pièces comme illustré. (📖)

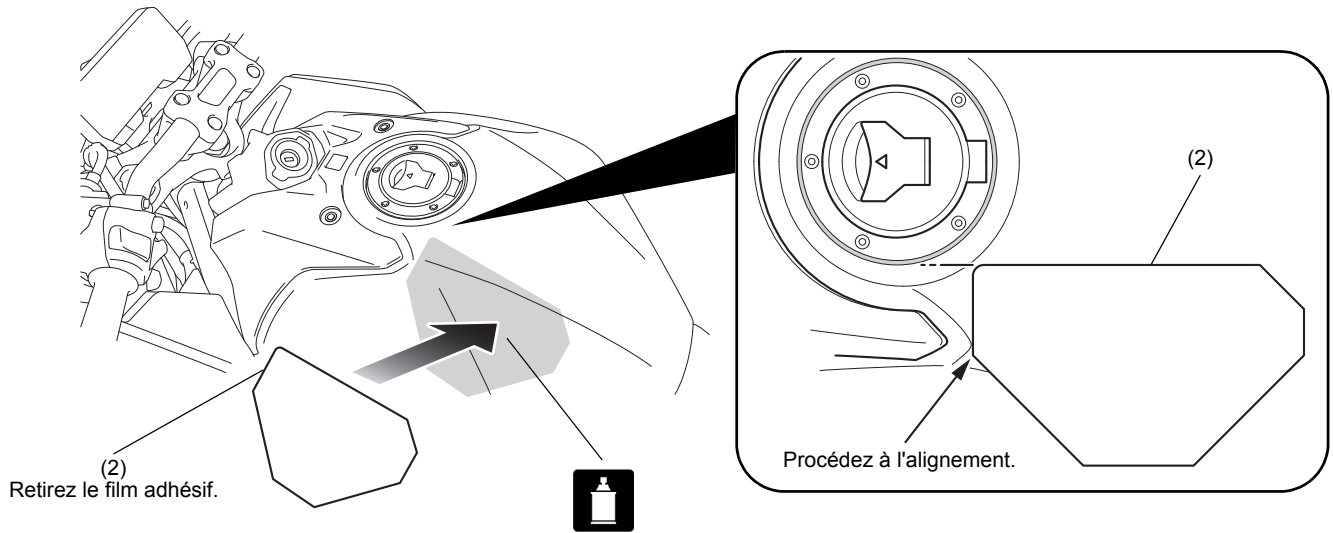


2. Coupez selon les dimensions indiquées.



3. Procédez à l'installation comme illustré.

<Pour le côté gauche>



4. Installez celui du côté droit de la même manière que pour le côté gauche.

5. Procédez à l'installation comme illustré.

