

ACCESSOIRES USB (TYPE C)

Nom de l'accessoire	Numéro de pièce	Modèle concerné	Date de publication	N° de publication	FRT
USB (TYPE C)	08U70-K1T-AP0	CRF300LA	11/2024	MII	0,3 H
ACCESSOIRES USB (TYPE C)	08U71-K1T-ER0				

Introduction

TOUTES LES INFORMATIONS, ILLUSTRATIONS, INSTRUCTIONS ET SPECIFICATIONS PRESENTES DANS CETTE PUBLICATION REPOSENT SUR LES INFORMATIONS LES PLUS RECENTES SUR LE PRODUIT DISPONIBLES AU MOMENT DE L'APPROBATION POUR IMPRESSION. Honda Motor Co., Ltd. SE RESERVE LE DROIT D'APPORTER DES MODIFICATIONS A TOUT MOMENT SANS PREAVIS ET SANS AUCUNE AUTRE OBLIGATION. AUCUNE PARTIE DE CETTE PUBLICATION NE PEUT ETRE REPRODUITE SANS AUTORISATION ECRITE. CE MANUEL EST ECRIT POUR LES PERSONNES AYANT ACQUIS DES CONNAISSANCES DE BASE SUR L'ENTRETIEN DES MOTOS, SCOOTERS OU QUADS Honda.

Concessionnaire Honda :







Veuillez remettre un exemplaire de ces instructions au client.

Client :

Etant donné que cela requiert des connaissances spécifiques ainsi que des équipements et outils spéciaux, il est recommandé de confier l'installation à un concessionnaire disposant du personnel d'entretien automobile qualifié.

Lecture de ces symboles

Votre sécurité et la sécurité des tiers sont très importantes. Pour vous aider à prendre des décisions réfléchies, nous proposons des messages de sécurité et d'autres informations tout au long de ce manuel.

-  **ATTENTION** Le non-respect de ces instructions peut vous exposer à un RISQUE de MORT ou de BLESSURES GRAVES.
-  **PRECAUTION** Le non-respect de ces instructions peut vous exposer à un RISQUE de BLESSURES.
-  **REMARQUE** Ce message a pour but de contribuer à éviter d'endommager votre véhicule, d'autres biens ou l'environnement.
-  **NOTE** Choses que vous voulez savoir ou qu'il est utile de savoir.
-  Suivez les instructions du manuel d'entretien.
-  Suivez les instructions des autres symboles figurant dans la section « Instructions d'installation de BASE ».

Instructions des autres symboles

Les symboles utilisés dans l'ensemble de ces instructions indiquent des procédures d'entretien spécifiques.

Reportez-vous à la section « Instructions d'installation de BASE » pour obtenir une description de chaque symbole.

INFORMATIONS

PRECAUTION

- Pour éviter les brûlures, laissez refroidir le moteur, le système d'échappement, le radiateur, etc. avant de monter l'accessoire.

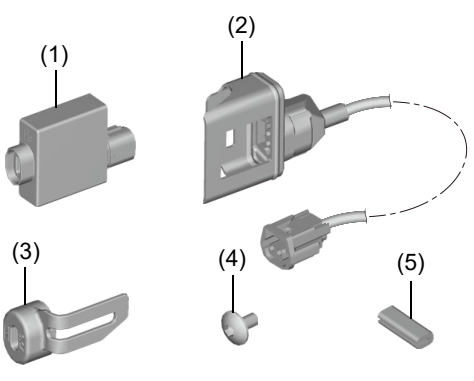
NOTE :

- Chauffez les surfaces collées avec un sèche-cheveux si la température ambiante est inférieure à 21 °C.
- L'adhésif atteint sa résistance maximale en 72 heures. Attendez au moins 24 heures avant d'utiliser votre moto.
- Veillez à ne pas endommager les surfaces peintes de la moto.
- Reposez les pièces retirées sur la moto et assurez-vous que les câbles et les faisceaux de câbles ne sont pas pincés.
- Après avoir rebranché la batterie, reportez-vous au manuel du propriétaire de la moto et réglez le compteur.
- Après le montage de cet accessoire, vérifiez que les feux (clignotants droits / gauches et feux stop, par exemple) fonctionnent correctement.
- Conservez toutes les pièces déposées, sauf indications contraires.

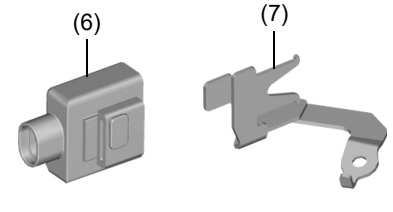
LISTE DES PIÈCES

Lorsque le manuel d'instructions et les consignes d'installation sont inclus dans ce kit, assurez-vous de les remettre au client.

<USB (TYPE C)>

Composant	N°	Nom des pièces	Qté	Références
	(1)	Unité de chargeur USB	1	–
	(2)	Sous-faisceau USB	1	–
	(3)	Cache	1	38942-MLA-AA0
	(4)	Vis 6 x 10 mm	1	96001-GBB-710
	(5)	Protection en caoutchouc	1	64122-MCZ-000

<ACCESSOIRES USB (TYPE C)>

Composant	N°	Nom des pièces	Qté	Références
	(6)	Cache	1	–
	(7)	Support de la prise USB	1	–

INFORMATIONS SUR LES COUPLES

Reportez-vous au manuel d'entretien pour connaître les valeurs de couple des pièces retirées, y compris les valeurs de couple standard. (🔧)

Veillez transmettre l'information suivante à votre client avant la livraison.

Le courant nominal de l'ensemble des accessoires USB montés sur le véhicule peut être utilisé jusqu'à 5 V 3 A. L'utilisation au-delà du courant nominal peut faire fondre le fusible ou décharger la batterie.

INSTALLATION

1. Reportez-vous au manuel d'entretien de la moto, déposez les pièces de la moto comme illustré et débranchez le câble négatif (-) de la batterie. (📖)

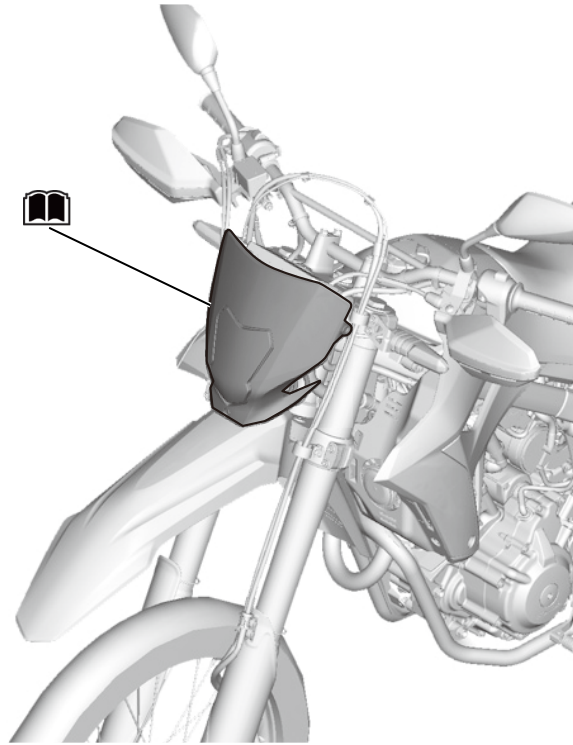
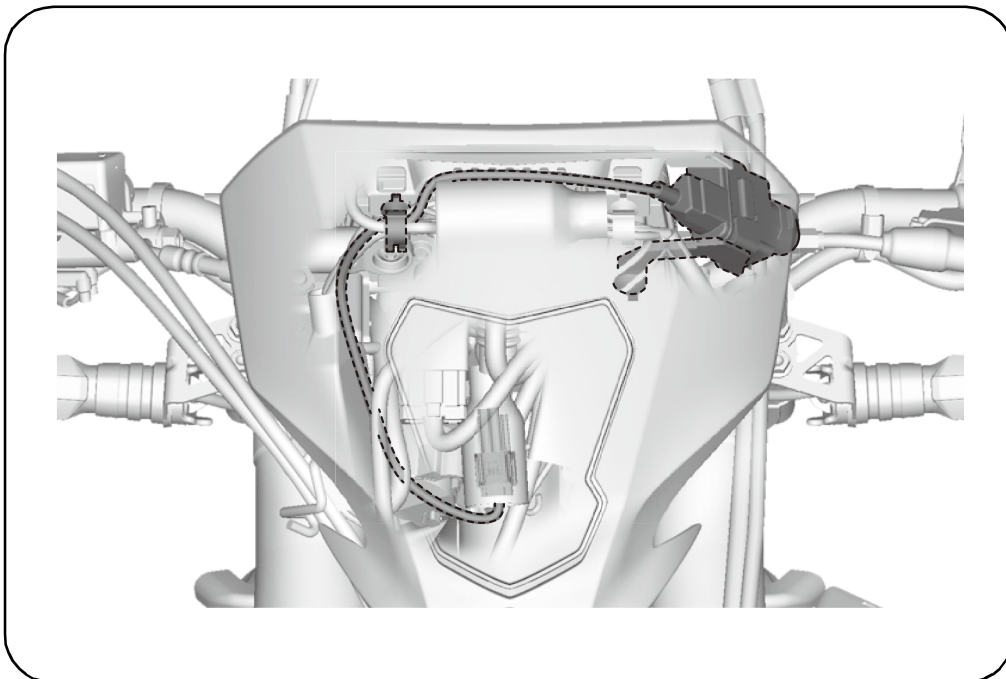
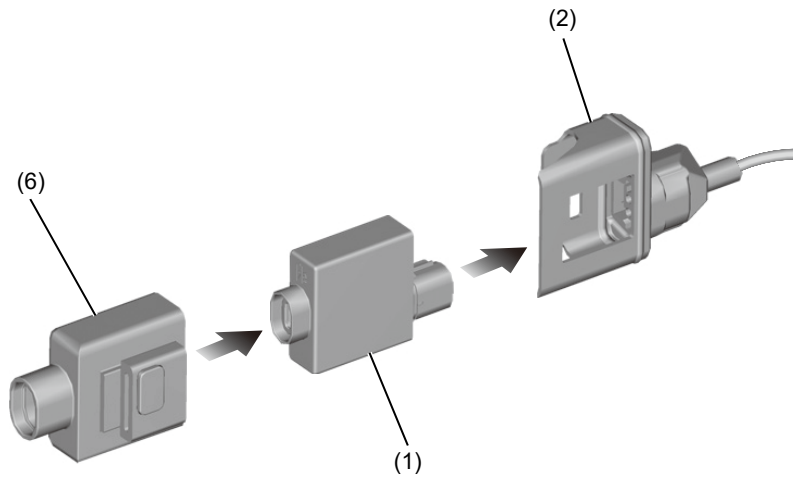


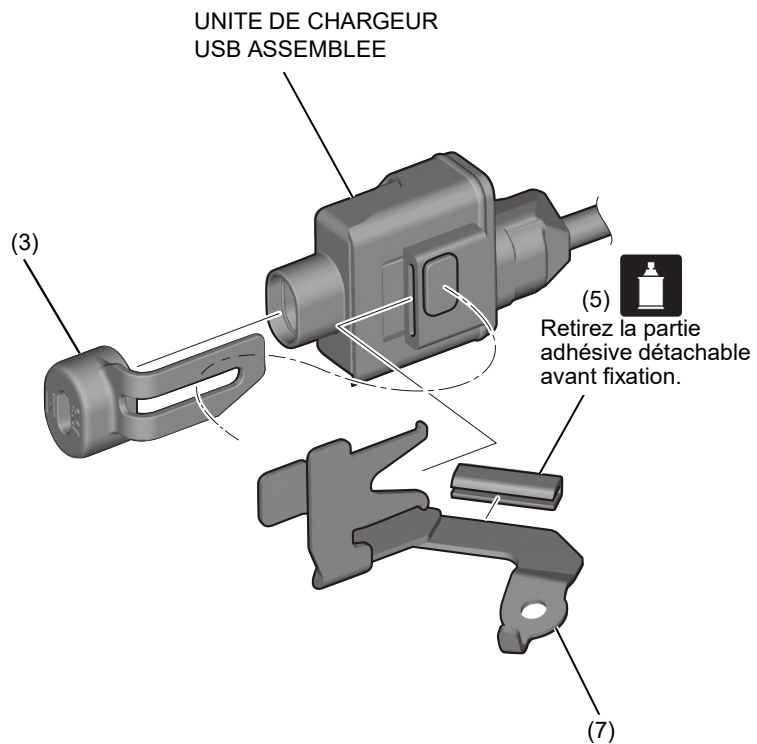
IMAGE D'INSTALLATION



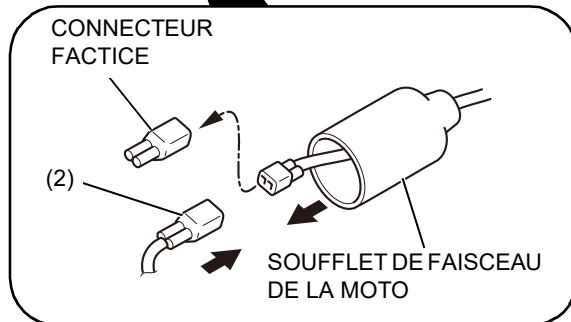
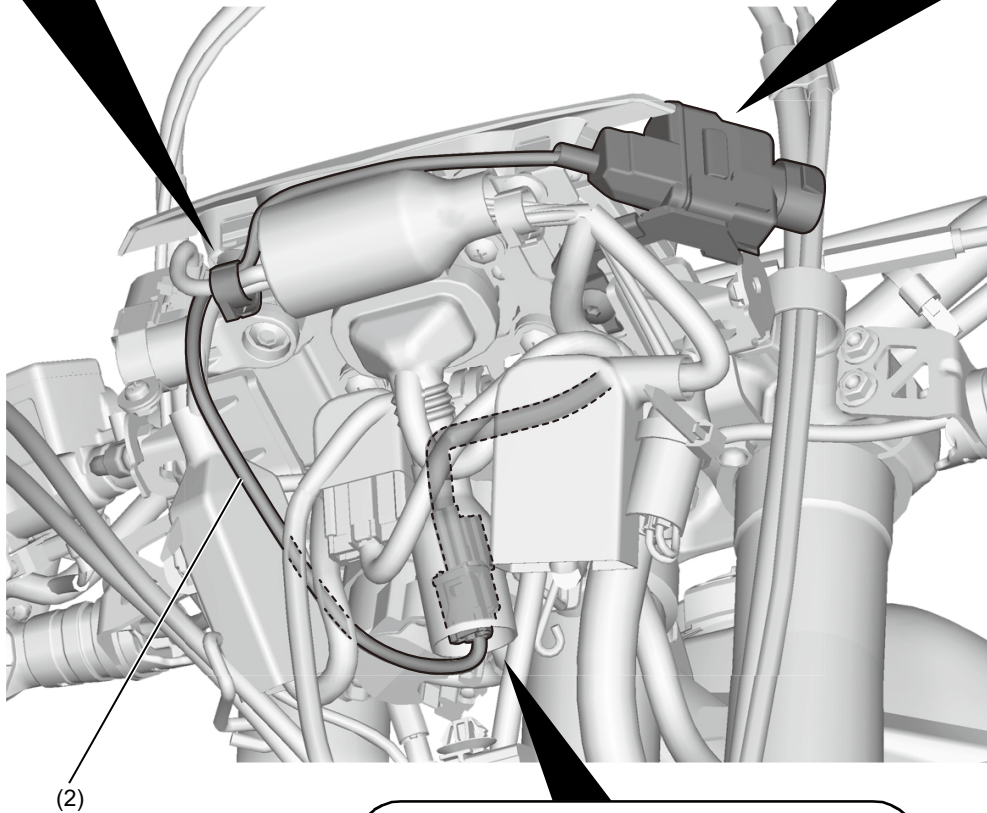
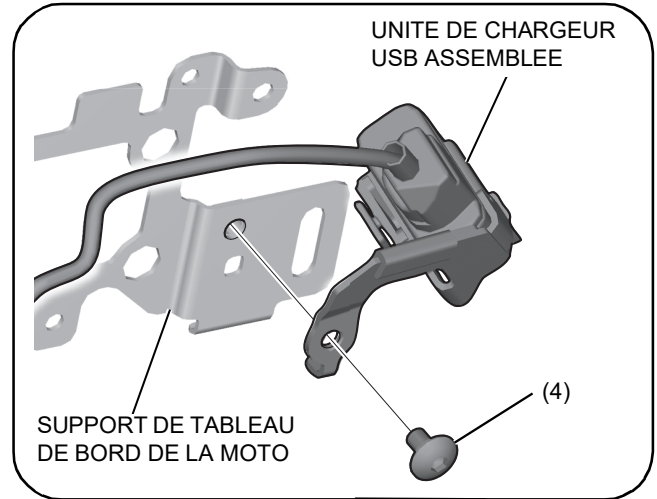
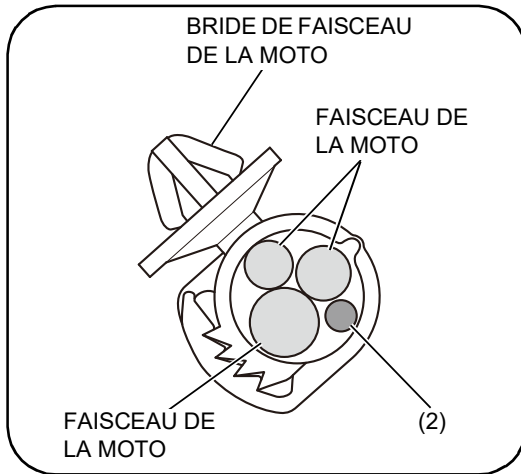
2. Procédez à l'installation comme illustré.



3. Procédez à l'installation comme illustré.



4. Procédez à l'installation comme illustré.



5. Installez les pièces de la moto dans l'ordre inverse de leur dépose.
 • Assurez-vous qu'aucun faisceau n'est coincé ou trop tendu.