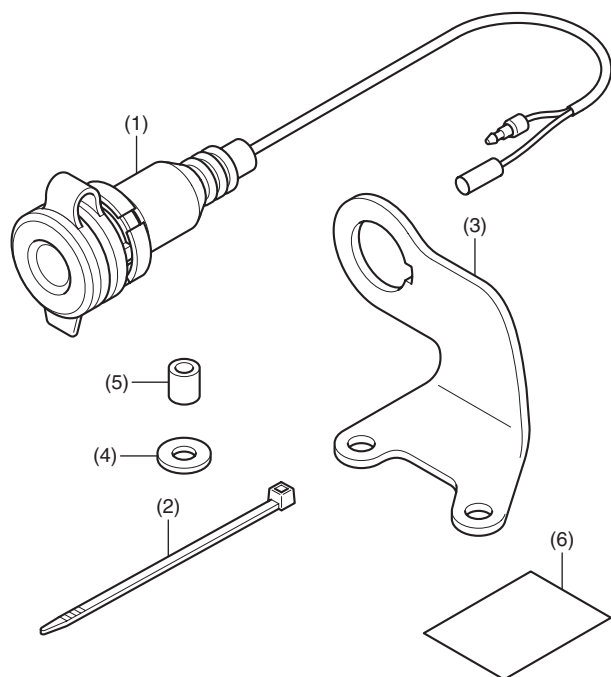


Concessionnaire Honda : Veuillez remettre un exemplaire de ces instructions au client.

LISTE DES PIECES



N°	Description	Qté
(1)	Prise pour accessoires	1
(2)	Serre-fils [35701-MG9-950] (inutilisé)	1
(3)	Support	1
(4)	Rondelle	2
(5)	Collier	2
(6)	Infos URL	1

OUTILS ET FOURNITURES NECESSAIRES

Pince

Ruban isolant

INFORMATIONS SUR LES COUPLES

Reportez-vous au manuel d'entretien pour connaître les valeurs de couple des pièces retirées.

Veuillez transmettre l'information suivante à votre client avant la livraison.

REMARQUE :

- **Le courant nominal de l'ensemble de la prise pour accessoires montée sur le véhicule peut être utilisé jusqu'à 3A. L'utilisation au-delà du courant nominal peut faire fondre le fusible ou décharger la batterie.**

INSTRUCTIONS

▲ ATTENTION

- Pour éviter les brûlures, laissez refroidir le moteur, le système d'échappement, le radiateur, etc. avant d'installer l'accessoire.

REMARQUE :

- Veillez à ne pas endommager les surfaces peintes de la moto.
- Reposez les pièces retirées sur la moto et assurez-vous que les câbles et les faisceaux de câbles ne sont pas pincés.
- Débranchez le câble négatif (-) de la batterie avant d'installer cet accessoire.
- La mémoire de l'horloge sera effacée lors de la déconnexion de la batterie. Lorsque la batterie est rebranchée, reportez-vous au manuel du propriétaire de la moto et réglez le compteur.
- Coupez les bouts dépassant des serre-fils après les avoir fixés aux faisceaux de câbles. Les bouts coupés des serre-fils ne doivent pas gêner les autres faisceaux ni le flexible de frein.
- Après le montage de cet accessoire, vérifiez que les feux (clignotants droits / gauches et feux stop, par exemple) fonctionnent correctement.