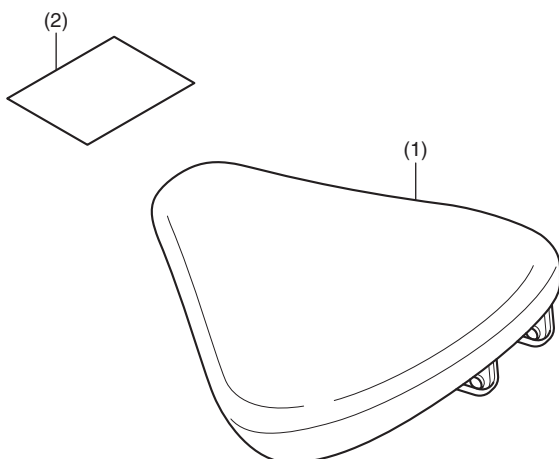


**Concessionnaire Honda : Veuillez remettre un exemplaire de ces instructions au client.****LISTE DES PIECES**

N°	Description	Qté
(1)	Selle principale	1
(2)	Infos URL	1

**INFORMATIONS SUR LES COUPLES**

Reportez-vous au manuel d'entretien pour connaître les valeurs de couple des pièces retirées.

**INSTALLATION****▲ ATTENTION**

- Pour éviter les brûlures, laissez refroidir le moteur, le système d'échappement, le radiateur, etc. avant d'installer l'accessoire.

**REMARQUE :**

- Veillez à ne pas endommager les surfaces peintes de la moto.
- Conservez toutes les pièces déposées, sauf indications contraires.

1. Remplacez la selle principale existante par l'accessoire, comme illustré.

