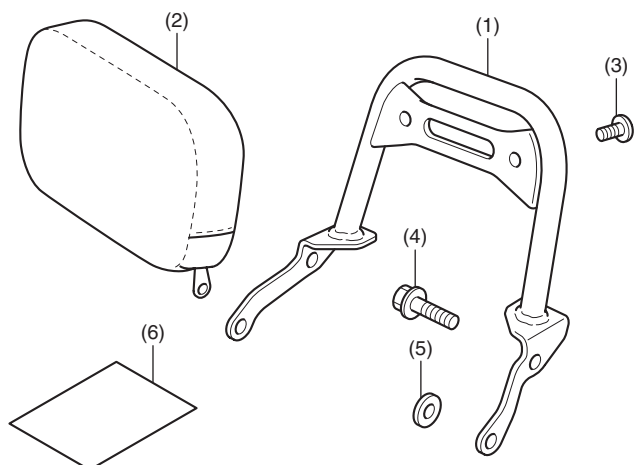


Concessionnaire Honda : Veuillez remettre un exemplaire de ces instructions au client.

LISTE DES PIÈCES



N°	Description	Qté
(1)	Dossieret	1
(2)	Coussin	1
(3)	Boulon à six pans de 6 mm (6 x 9 mm)	2
(4)	Boulon à collerette de 8 mm (8 x 20 mm)	2
(5)	Rondelle de 8 mm	2
(6)	Infos URL	1

PORTE-BAGAGES ARRIERE

Vendu séparément

- Pour l'installation, reportez-vous aux instructions de d'installation du porte-bagages arrière.

OUTILS REQUIS

Douille (12 mm)

Cliquet

Clé hexagonale (5 mm)

Clé dynamométrique

INFORMATIONS SUR LES COUPLES

Serrez les vis, boulons et écrous selon les valeurs de couple spécifiées. Reportez-vous au manuel d'entretien pour connaître les valeurs de couple des pièces retirées.

Elément	Nm	kgf.m
Boulon à six pans 6 mm	10	1,0
Boulon et écrou à collerette 8 mm	27	2,8

INSTRUCTIONS

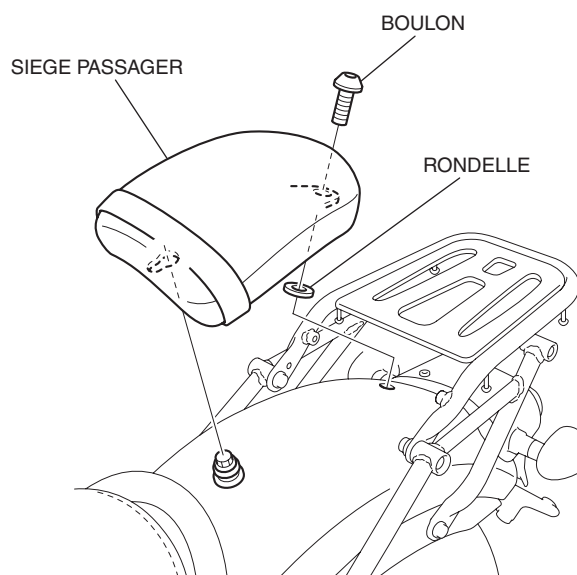
▲ ATTENTION

- Pour éviter les brûlures, laissez refroidir le moteur, le système d'échappement, le radiateur, etc. avant de monter l'accessoire.

REMARQUE :

- Veillez à ne pas endommager les surfaces peintes de la moto.
- Conservez toutes les pièces déposées, sauf indications contraires.

1. Consultez le manuel d'entretien de la moto pour déposer les pièces.



2. Assemblez le dossieret comme illustré.

