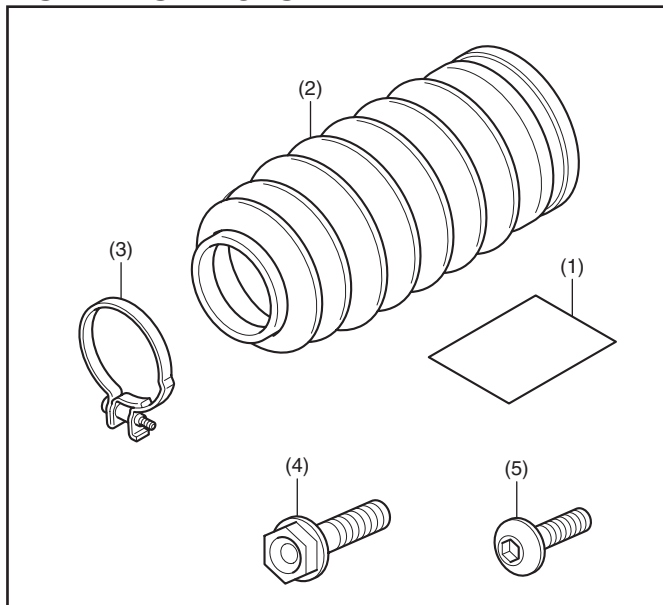


Concessionnaire Honda : Veuillez remettre un exemplaire de ces instructions au client.

LISTE DES PIECES



N°	Description	Qté
(1)	Infos URL	1
(2)	Soufflet de fourche	2
(3)	Attache	2
(4)	Boulon à collerette (8 x 32)	2
(5)	Boulon à six pans (6 x 25)	4

OUTILS REQUIS

Douille (12 mm)

Cliquet

Clé hexagonale (5 mm)

Tournevis Phillips®

Clé dynamométrique

INFORMATIONS SUR LES COUPLES

Reportez-vous au manuel d'entretien pour connaître les valeurs de couple des pièces retirées.

INSTRUCTIONS

▲ ATTENTION

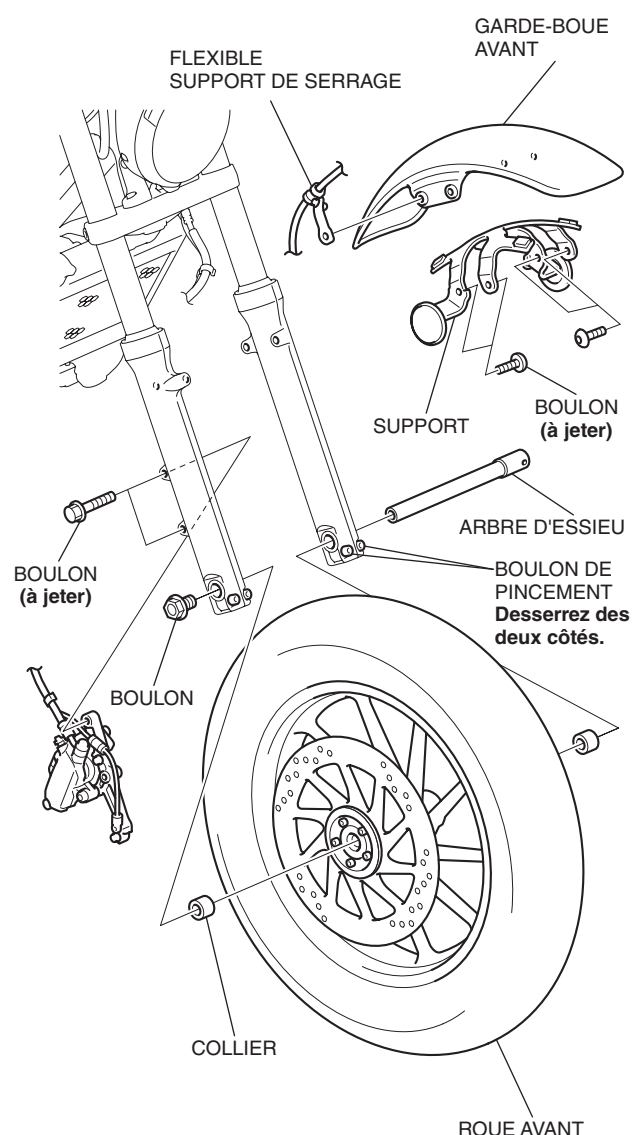
- Pour éviter les brûlures, laissez refroidir le moteur, le système d'échappement, le radiateur, etc. avant d'installer l'accessoire.

REMARQUE :

- Veillez à ne pas endommager les surfaces peintes de la moto.

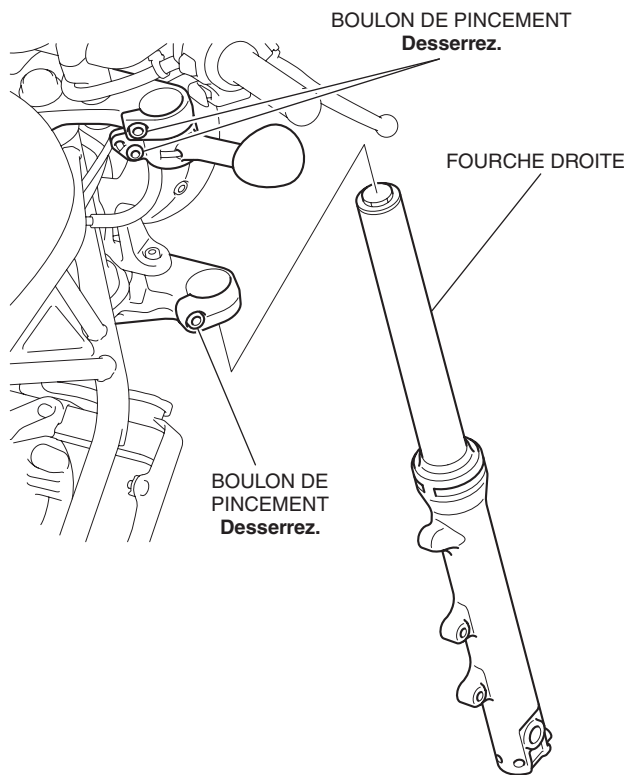
1. Consultez le manuel d'entretien de la moto pour déposer les pièces.

- **Ne suspendez pas l'ensemble étrier de frein par le flexible de frein.**



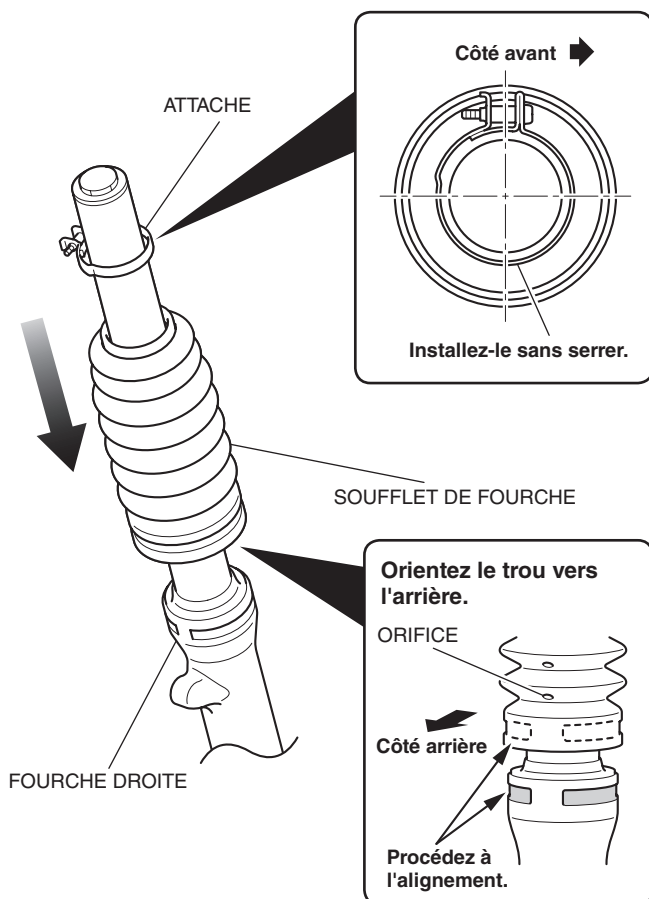
2. Consultez le manuel d'entretien de la moto pour déposer les pièces.

- **Répétez cette opération du côté gauche.**



3. Installez le soufflet de fourche sans le serrer comme illustré.

- **Répétez cette opération du côté gauche.**



4. Installez les pièces déposées dans l'ordre inverse de la dépose et serrez le matériel installé qui n'a pas été complètement serré.

- **Remplacez les boulons d'étrier de frein et les boulons d'aile avant par des neufs.**
- **Serrez fermement la vis de l'attache jusqu'à ce que le collier soit bien en place.**