

## GRILLE DE CARENAGE

Nom de l'accessoire	Numéro de pièce	Modèle concerné	Date de publication	N° de publication	FRT
GRILLE DE CARENAGE	08R72-MLA-A00	CMX1100A/D	2022.10	MII	0,7 H
GRILLE DE CARENAGE [FUMEE]	08R70-MLA-D00				
SUPPORT DE GRILLE DE CARENAGE	08R77-MLA-A00				
FIXATION DE GRILLE DE CARENAGE	08R74-MLA-A00				

### Introduction






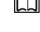
TOUTES LES INFORMATIONS, ILLUSTRATIONS, INSTRUCTIONS ET SPECIFICATIONS PRESENTES DANS CETTE PUBLICATION REPOSENT SUR LES INFORMATIONS LES PLUS RECENTES SUR LE PRODUIT DISPONIBLES AU MOMENT DE L'APPROBATION POUR IMPRESSION. Honda Motor Co., Ltd. SE RESERVE LE DROIT D'APPORTER DES MODIFICATIONS A TOUT MOMENT SANS PREAVIS ET SANS AUCUNE AUTRE OBLIGATION. AUCUNE PARTIE DE CETTE PUBLICATION NE PEUT ETRE REPRODUITE SANS AUTORISATION ECRITE. CE MANUEL EST ECRIT POUR LES PERSONNES AYANT ACQUIS DES CONNAISSANCES DE BASE SUR L'ENTRETIEN DES MOTOS, SCOOTERS OU QUADS Honda.

Concessionnaire Honda :  
Veuillez remettre un exemplaire de ces instructions au client.

Client :  
Etant donné que cela requiert des connaissances spécifiques ainsi que des équipements et outils spéciaux, il est recommandé de confier l'installation à un concessionnaire disposant du personnel d'entretien automobile qualifié.

### Lecture de ces symboles

Votre sécurité et la sécurité des tiers sont très importantes. Pour vous aider à prendre des décisions réfléchies, nous proposons des messages de sécurité et d'autres informations tout au long de ce manuel.

-  **ATTENTION** Le non-respect de ces instructions peut vous exposer à un RISQUE de MORT ou de BLESSURES GRAVES.
-  **PRECAUTION** Le non-respect de ces instructions peut vous exposer à un RISQUE de BLESSURES.
-  **REMARQUE** Ce message a pour but de contribuer à éviter d'endommager votre véhicule, d'autres biens ou l'environnement.
-  **NOTE** Choses que vous voulez savoir ou qu'il est utile de savoir.
-  Suivez les instructions du manuel d'entretien.
-  Suivez les instructions des autres symboles figurant dans la section « Instructions d'installation DE BASE ».

### Instructions des autres symboles

Les symboles utilisés dans l'ensemble de ces instructions indiquent des procédures d'entretien spécifiques. Reportez-vous à la section « Instructions d'installation DE BASE » pour obtenir une description de chaque symbole.

## INFORMATIONS

### PRECAUTION

- Pour éviter les brûlures, laissez refroidir le moteur, le système d'échappement, le radiateur, etc. avant de monter l'accessoire.

### REMARQUE

- Veillez à ne pas endommager les surfaces peintes de la moto.

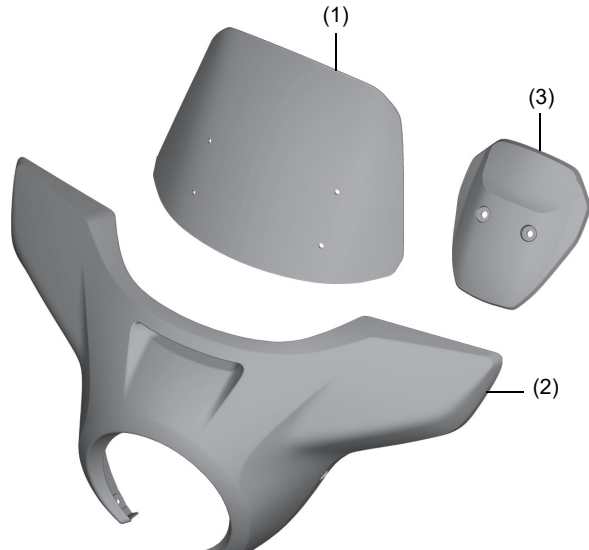
### NOTE:

- Conservez toutes les pièces déposées, sauf indications contraires.


## LISTE DES PIÈCES

Lorsque le manuel d'instructions et les consignes d'installation sont inclus dans ce kit, assurez-vous de les remettre au client.

### < GRILLE DE CARENAGE >

Composant	N°	Nom des pièces	Qté	N° des pièces
	(1)	Bulle	1	-
		Bulle [fumée]		-
	(2)	Grille de carénage	1	-
	(3)	Défecteur de tableau de bord	1	-

### < SUPPORT DE GRILLE DE CARENAGE >

Composant	N°	Nom des pièces	Qté	N° des pièces
	(4)	Support de grille de carénage	1	-
	(5)	Collier de grille de carénage	2	-

## < FIXATION DE GRILLE DE CARENAGE >

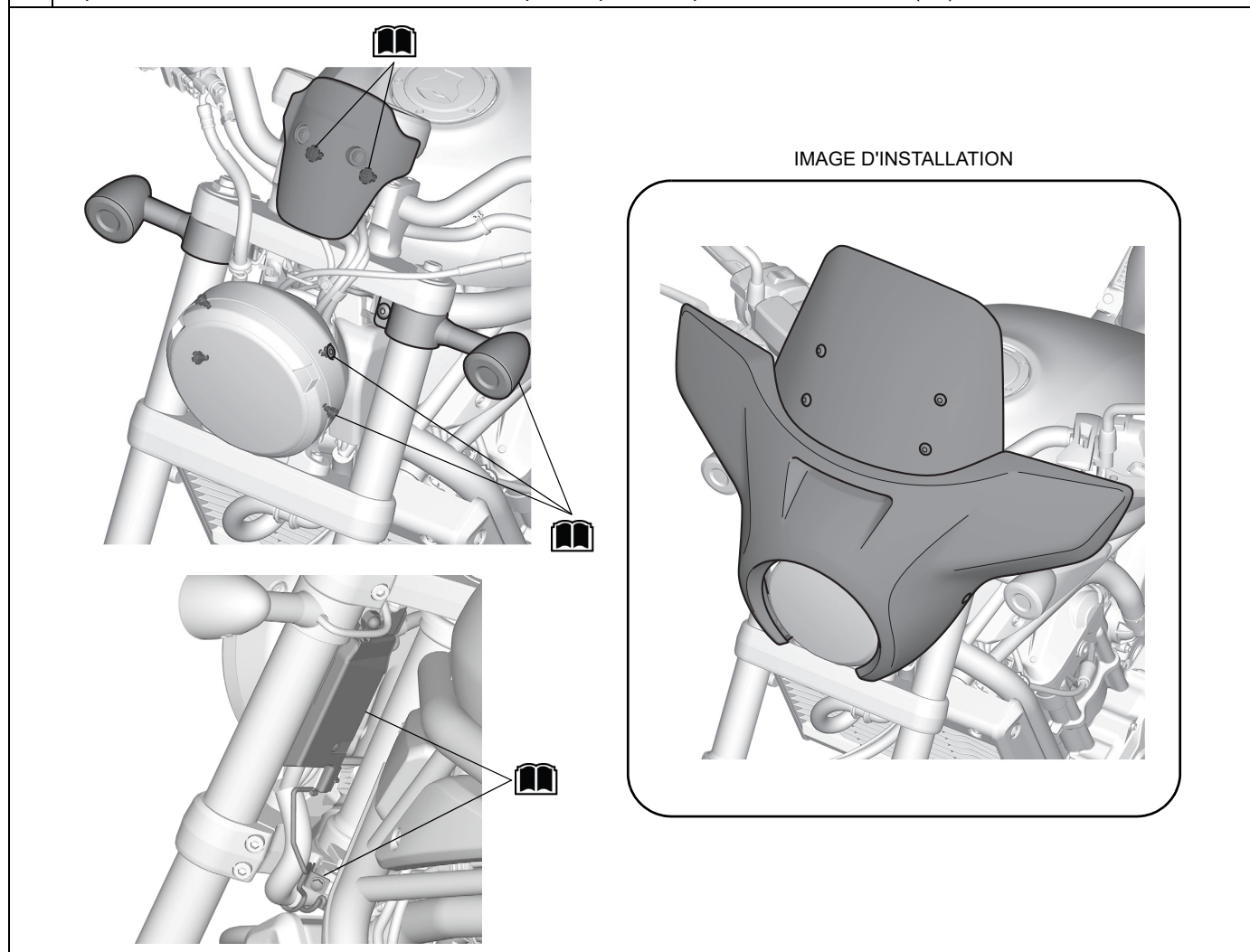
Composant	N°	Nom des pièces	Qté	N° des pièces
	(6)	Ecrou type rapide de 5 mm	10	-
	(7)	Rondelle de butée 5 mm	4	-
	(8)	Rondelle de réglage	4	-
	(9)	Rondelle en nylon de 9 mm	4	-
	(10)	5 vis de 16 mm	10	90133-MKN-D50
	(11)	5 vis de 13 mm	2	90112-MLA-A00
	(12)	8 boulons à six pans de 40 mm	2	90113-GHB-710
	(13)	Caoutchouc de montage	2	-
	(14)	Collier	2	-
	(15)	Cache de carénage de phare	1	-
	(16)	5 boulons à six pans de 19 mm	4	90139-K87-A30
	(17)	6 boulons à six pans de 55 mm	2	90020-GHB-770

## INFORMATIONS SUR LES COUPLES

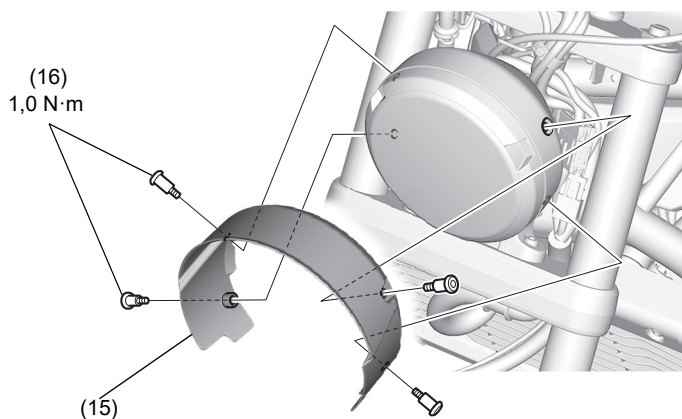
Reportez-vous au manuel d'entretien pour connaître les valeurs de couple des pièces retirées, y compris les valeurs de couple standard. (📖)

## INSTALLATION

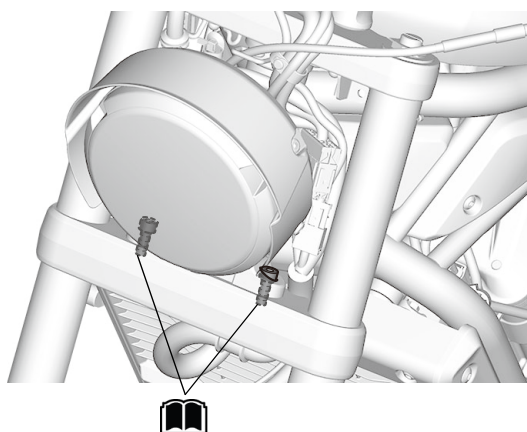
1. Reportez-vous au manuel d'entretien de la moto pour déposer les pièces comme illustré. (📖)



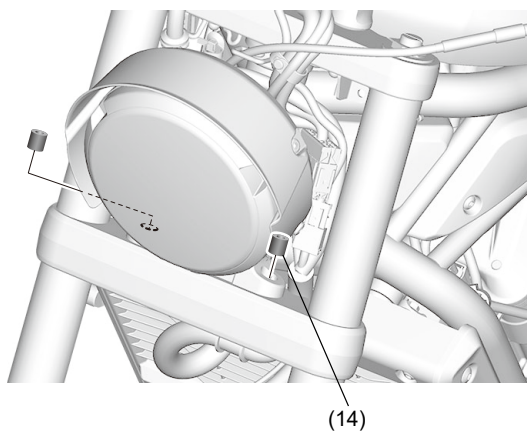
2. Procédez à l'installation comme illustré.



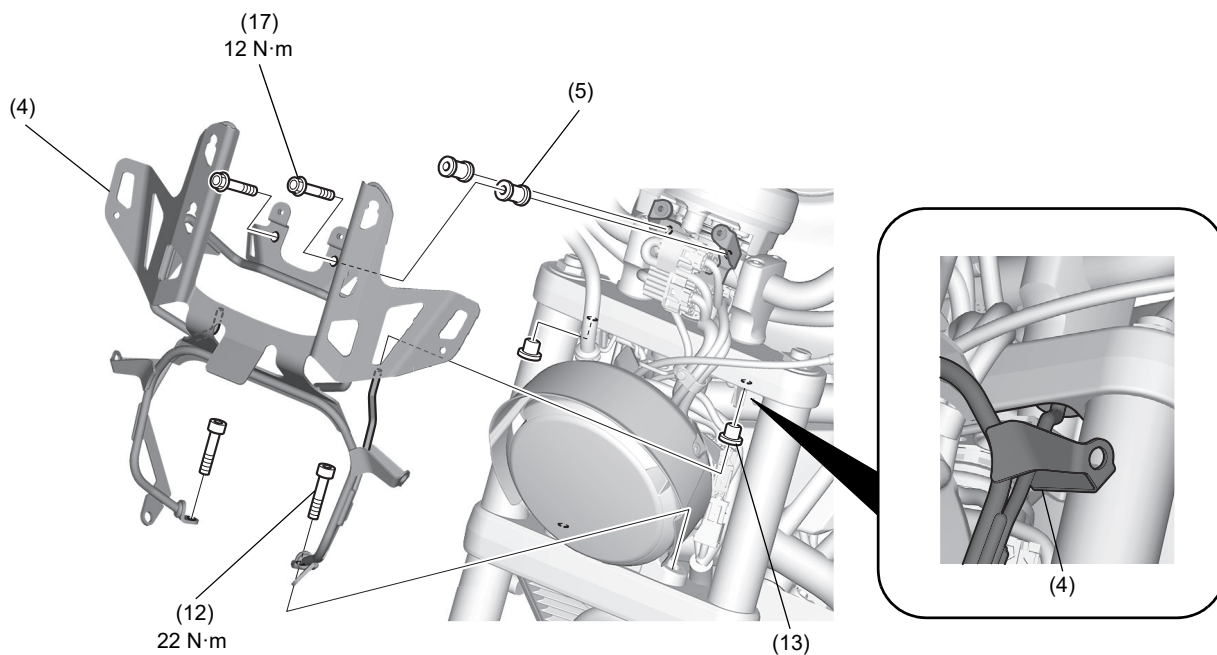
3. Reportez-vous au manuel d'entretien de la moto pour déposer les pièces comme illustré. (📖)



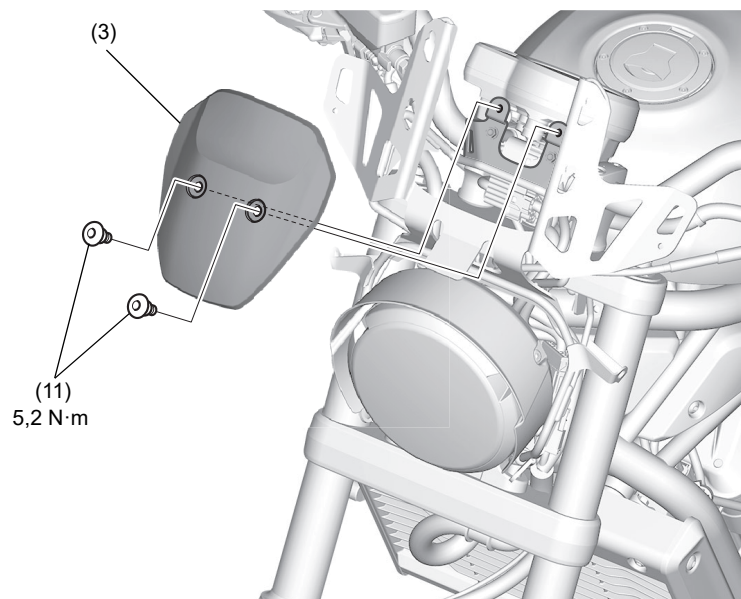
4. Procédez à l'installation comme illustré.



5. Procédez à l'installation comme illustré.



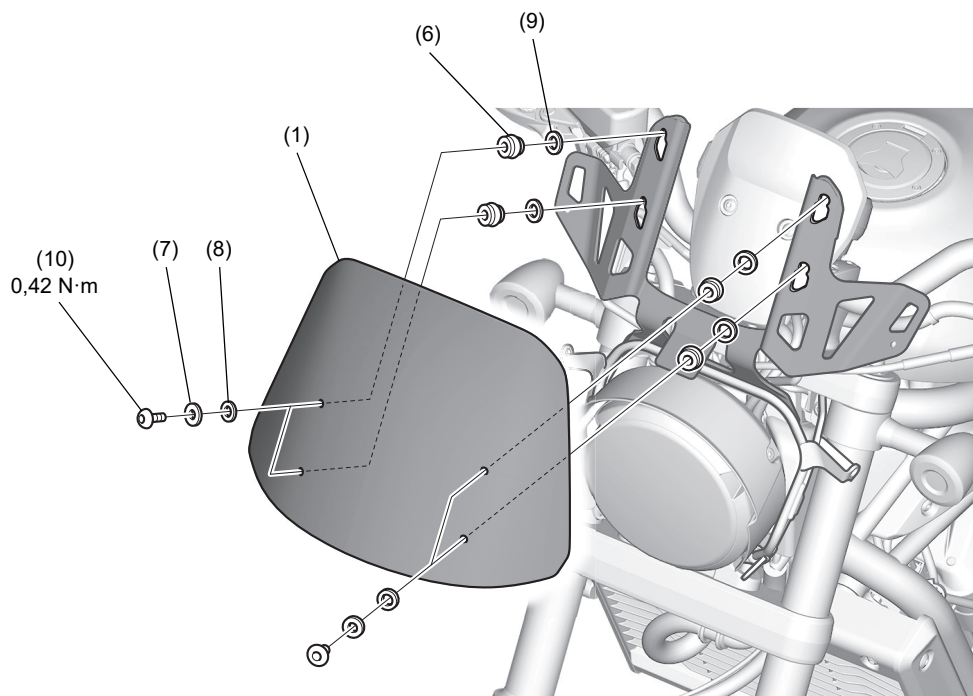
6. Procédez à l'installation comme illustré.



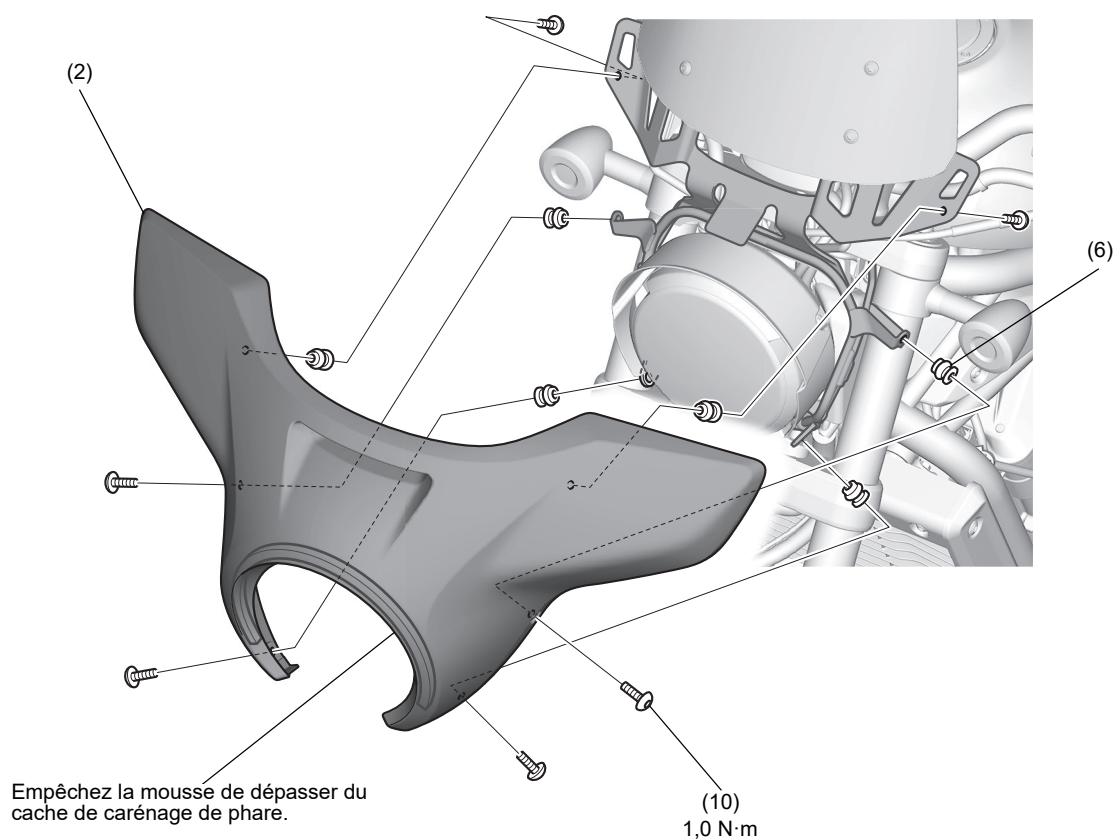
7. Installez les différentes pièces de la moto dans l'ordre inverse de leur dépose.

- Assurez-vous qu'aucun faisceau n'est coincé ou trop tendu.

8. Procédez à l'installation comme illustré.



9. Procédez à l'installation comme illustré.



10. Déplacez le guidon vers la droite et la gauche et vérifiez que cet accessoire ne gêne pas les pièces de la moto.