

PORTE-BAGAGES ARRIERE

Nom de l'accessoire	Numéro de pièce	Modèle concerné	Date de publication	N° de publication	FRT
PORTE-BAGAGES ARRIERE	08L70-MLA-J00	CMX1100A/D	2022.10	MII	0,2 H

Introduction

TOUTES LES INFORMATIONS, ILLUSTRATIONS, INSTRUCTIONS ET SPECIFICATIONS PRESENTES DANS CETTE PUBLICATION REPOSENT SUR LES INFORMATIONS LES PLUS RECENTES SUR LE PRODUIT DISPONIBLES AU MOMENT DE L'APPROBATION POUR IMPRESSION. Honda Motor Co., Ltd. SE RESERVE LE DROIT D'APPORTER DES MODIFICATIONS A TOUT MOMENT SANS PREAVIS ET SANS AUCUNE AUTRE OBLIGATION. AUCUNE PARTIE DE CETTE PUBLICATION NE PEUT ETRE REPRODUITE SANS AUTORISATION ECRITE. CE MANUEL EST ECRIT POUR LES PERSONNES AYANT ACQUIS DES CONNAISSANCES DE BASE SUR L'ENTRETIEN DES MOTOS, SCOOTERS OU QUADS Honda.

Concessionnaire Honda :

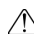





Veillez remettre un exemplaire de ces instructions au client.

Client :

Etant donné que cela requiert des connaissances spécifiques ainsi que des équipements et outils spéciaux, il est recommandé de confier l'installation à un concessionnaire disposant du personnel d'entretien automobile qualifié.

Lecture de ces symboles

Votre sécurité et la sécurité des tiers sont très importantes. Pour vous aider à prendre des décisions réfléchies, nous proposons des messages de sécurité et d'autres informations tout au long de ce manuel.

-  **ATTENTION** Le non-respect de ces instructions peut vous exposer à un RISQUE de MORT ou de BLESSURES GRAVES.
-  **PRECAUTION** Le non-respect de ces instructions peut vous exposer à un RISQUE de BLESSURES.
-  **REMARQUE** Ce message a pour but de contribuer à éviter d'endommager votre véhicule, d'autres biens ou l'environnement.
-  **NOTE** Choses que vous voulez savoir ou qu'il est utile de savoir.
-  Suivez les instructions du manuel d'entretien.
-  Suivez les instructions des autres symboles figurant dans la section « Instructions d'installation DE BASE ».

Instructions des autres symboles

Les symboles utilisés dans l'ensemble de ces instructions indiquent des procédures d'entretien spécifiques.

Reportez-vous à la section « Instructions d'installation DE BASE » pour obtenir une description de chaque symbole.

INFORMATIONS

PRECAUTION

- Pour éviter les brûlures, laissez refroidir le moteur, le système d'échappement, le radiateur, etc. avant de monter l'accessoire.

REMARQUE

- *Veillez à ne pas endommager les surfaces peintes de la moto.*

NOTE:

- Conservez toutes les pièces déposées, sauf indications contraires.

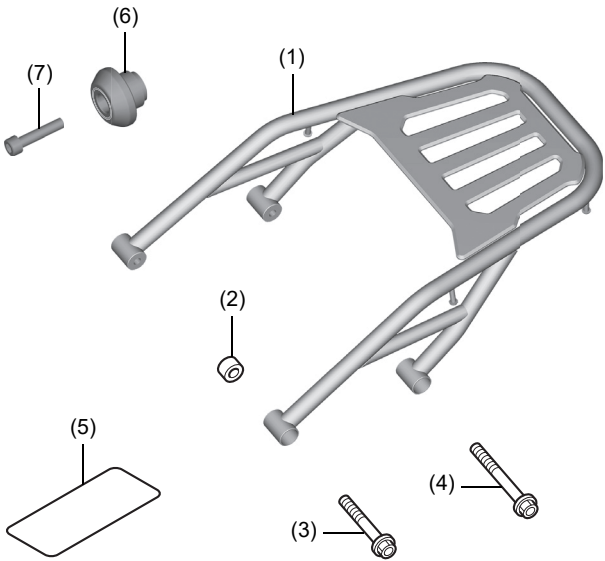
CAPACITE DE CHARGEMENT MAXIMALE

- Le poids du chargement ne doit pas dépasser la capacité de chargement maximale suivante :

Capacité de chargement maximale	
Porte-bagages arrière	3,0 kg

LISTE DES PIÈCES

Lorsque le manuel d'instructions et les consignes d'installation sont inclus dans ce kit, assurez-vous de les remettre au client.

Composant	N°	Nom des pièces	Qté	N° des pièces
	(1)	Porte-bagages arrière	1	-
	(2)	Collier	4	-
	(3)	8 boulons à collerette de 40 mm	4	90036-GHB-740
	(4)	8 boulons à collerette de 65 mm	4	90036-GHB-790
	(5)	Étiquette	1	-
	(6)	Embout de poignée	2	-
	(7)	6 boulons à six pans de 28 mm	2	90113-MLA-A00

INFORMATIONS SUR LES COUPLES

Reportez-vous au manuel d'entretien pour connaître les valeurs de couple des pièces retirées, y compris les valeurs de couple standard. (📖)

INSTALLATION

- Reportez-vous au manuel d'entretien de la moto pour déposer les pièces comme illustré. (📖)
 - Répétez la procédure sur le côté droit.

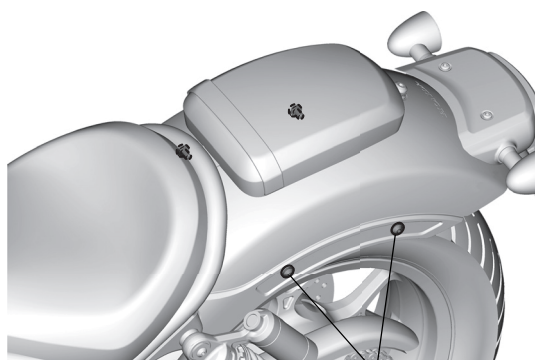
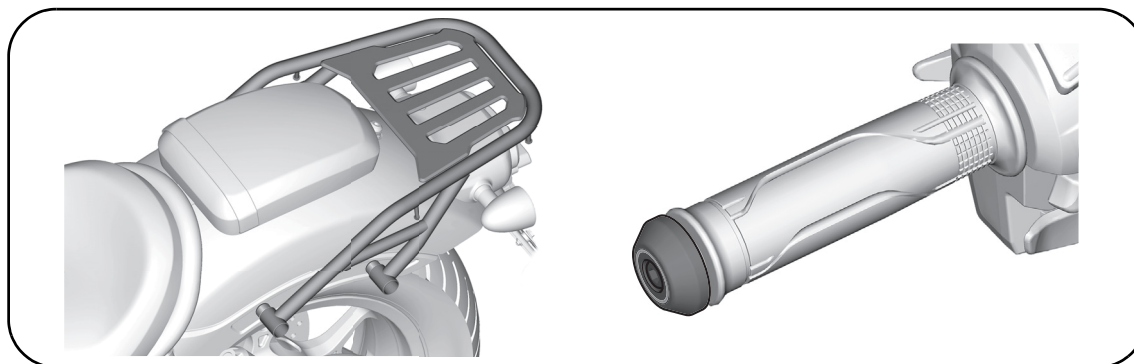
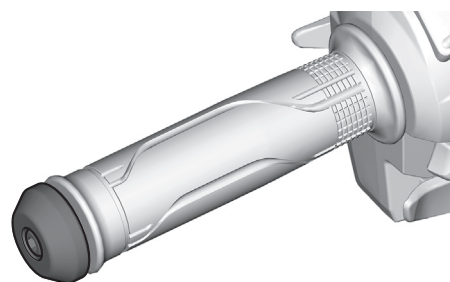
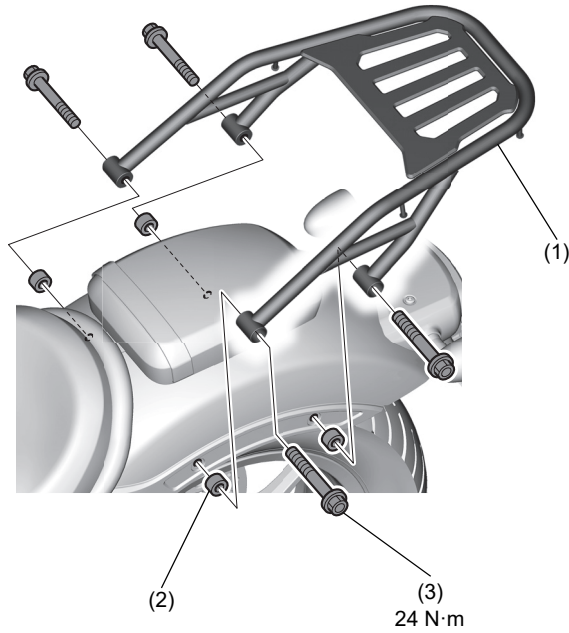


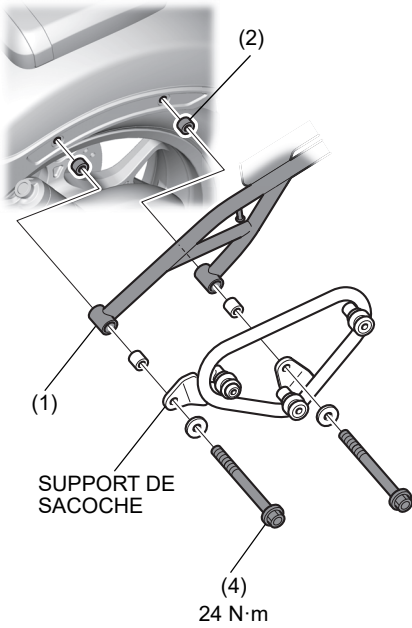
IMAGE D'INSTALLATION



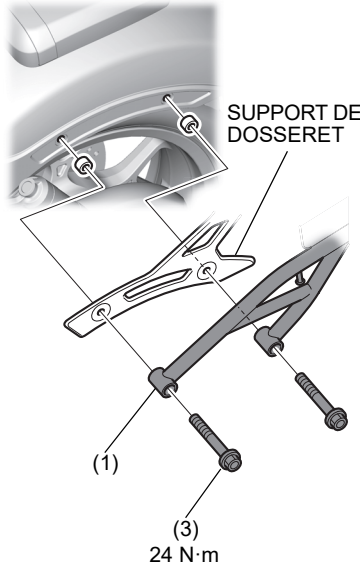
2. Procédez à l'installation comme illustré.



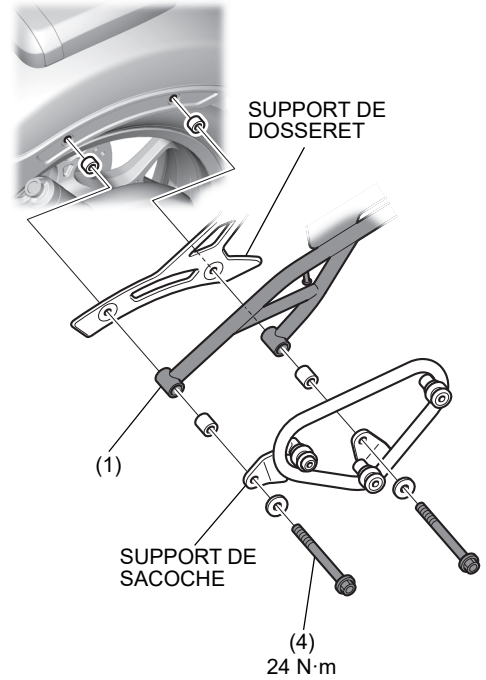
Avec le support de sacoche.
· Répétez la procédure sur le côté droit.



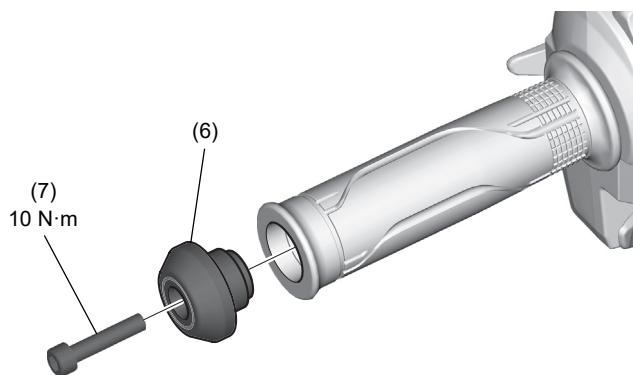
Avec le dossieret.
· Répétez la procédure sur le côté droit.



Avec le dossieret et le support de sacoche.
· Répétez la procédure sur le côté droit.



3. Procédez à l'installation comme illustré.
- Répétez la procédure sur le côté droit.



4. Procédez à l'installation comme illustré.

