

**DOSSIER**

Nom de l'accessoire	Numéro de pièce	Modèle d'application	Date d'émission	N° de publication	TTF
DOSSIER	08R78-MLA-AA0	CMX1100A/D/D3	2024.09	MII	0,1 h
		CMX1100A2/D2			0,4 h
COUSSIN DE DOSSIER	08R80-MLA-AA0	CMX1100A/A2 CMX1100D/D2/D3			

**Introduction**

TOUTES LES INFORMATIONS, ILLUSTRATIONS, INSTRUCTIONS ET SPÉCIFICATIONS COMPRIS DANS CETTE PUBLICATION SONT BASÉES SUR LES DERNIÈRES INFORMATIONS SUR LE PRODUIT DISPONIBLES AU MOMENT D'APPROUVER L'IMPRESSION. Honda Motor Co., Ltd. SE RÉSERVE LE DROIT D'APPORTER DES MODIFICATIONS À TOUT MOMENT, SANS PRÉAVIS ET SANS ENGAGER AUCUNE OBLIGATION QUE CE SOIT. AUCUNE PARTIE DE CETTE PUBLICATION NE PEUT ÊTRE REPRODUITE SANS AUTORISATION ÉCRITE. CE MANUEL S'ADRESSE AUX PERSONNES QUI ONT ACQUIS DES CONNAISSANCES DE BASE SUR L'ENTRETIEN DES MOTOCYCLETTES, SCOOTERS OU VTT Honda.

Concessionnaire Honda :


Prière de remettre un exemplaire de ces directives à votre client.

Client :


Comme il nécessite des connaissances spécialisées et des outils et équipement spéciaux, il est recommandé de l'installer chez un concessionnaire disposant d'un service d'entretien automobile qualifié.

**Comment lire ces symboles**


Votre sécurité et la sécurité d'autrui sont très importantes. Pour vous aider à prendre des décisions éclairées, nous avons placé des messages liés à la sécurité et d'autres informations dans ce manuel.


 **AVERTISSEMENT** Il PEUT y avoir danger de MORT ou de GRAVES BLESSURES si les instructions ne sont pas suivies.

 **ATTENTION** Il y a un RISQUE de BLESSURES si les instructions ne sont pas suivies.

 **AVIS** Le but de ce message est d'aider à prévenir les dommages à votre véhicule, à d'autres biens ou à l'environnement.

 **REMARQUE** Renseignements utiles et pertinents.

 Suivre les instructions du manuel d'entretien.

 Suivre les autres instructions du symbole des « Directives d'installation DE BASE ».

Directives – autres symboles

Les symboles utilisés dans ce manuel indiquent les procédures d'entretien spécifiques.

Consulter « Directives d'installation DE BASE » pour la description de chaque symbole.

## INFORMATION

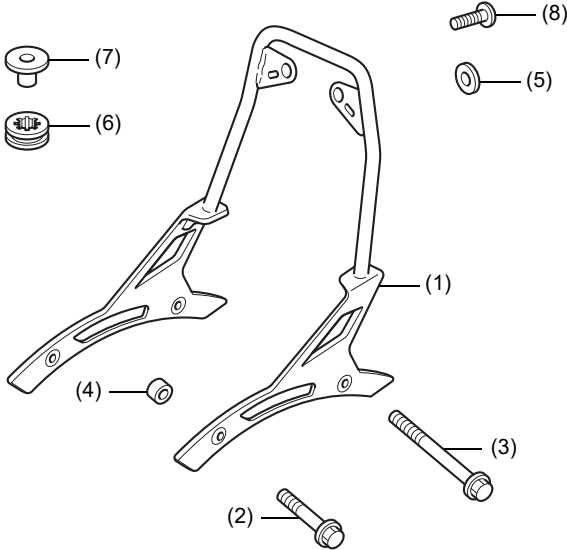
### ⚠ ATTENTION

- Pour prévenir les brûlures, laisser refroidir le moteur, le système d'échappement, le radiateur, etc., avant d'installer l'accessoire.

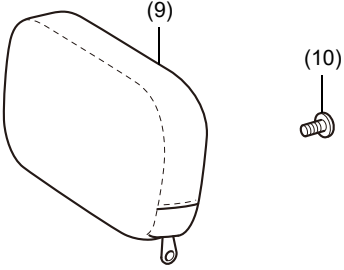
## LISTE DES PIÈCES

Lorsque le manuel d'instruction et les directives d'installation sont compris dans cette trousse, s'assurer de les remettre au client.

### <DOSSIER>

Composant	N°	Nom de pièces	Qté	N° de pièces
	(1)	Support de dossier	1	–
	(2)	Boulon à embase de 8 mm (court)	4	90036-GHB-680
	(3)	Boulon à embase de 8 mm (long)	4	90036-GHB-760
	(4)	Bague	4	–
	(5)	Rondelle	2	94103-06700
	(6)	Caoutchouc	2	33706-KW7-900
	(7)	Bague à embase	2	61104-422-000
	(8)	Vis de 6 mm	2	90135-K87-A00

### <COUSSIN DE DOSSIER>

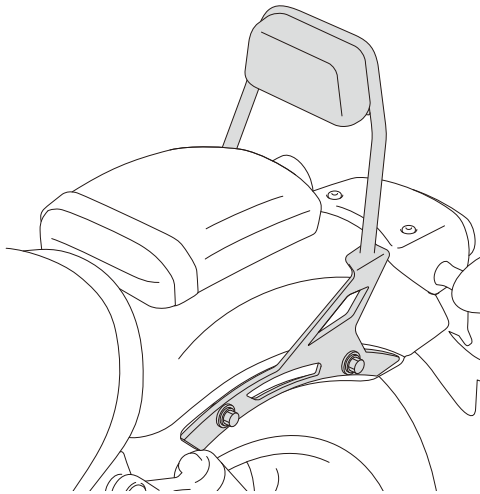
Composant	N°	Nom de pièces	Qté	N° de pièces
	(9)	Coussin de dossier	1	–
	(10)	Vis de 6 mm (non utilisée)	2	90133-MJW-J40

## RENSEIGNEMENTS SUR LE COUPLE

Consulter le manuel d'entretien pour connaître les couples de serrage, y compris le couple standard des pièces retirées. (🔧)

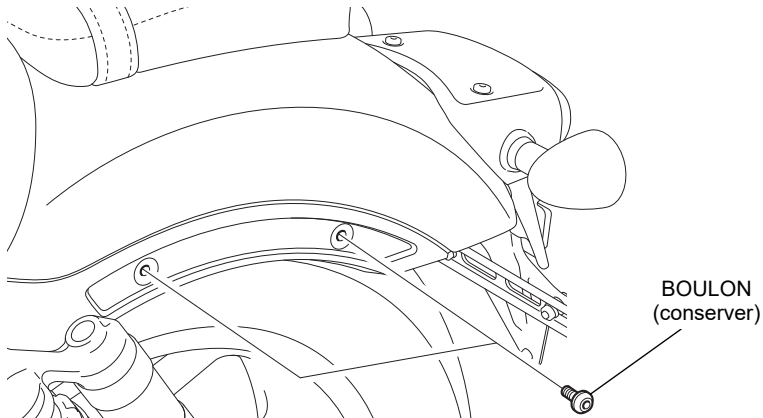
**INSTALLATION**

## IMAGE D'INSTALLATION

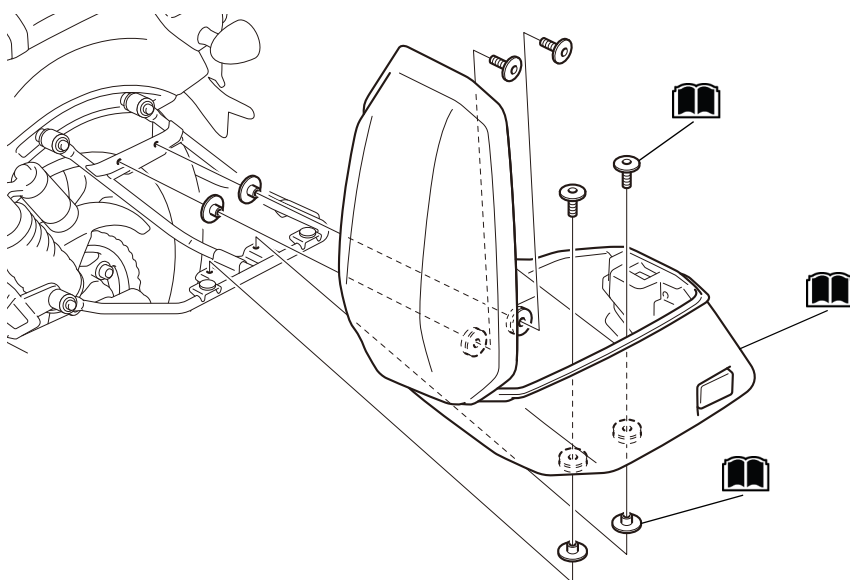


1. Retirer les pièces tel que montré. (📖)
- Répéter la procédure sur le côté droit.

&lt;CMX1100A/D/D3&gt;

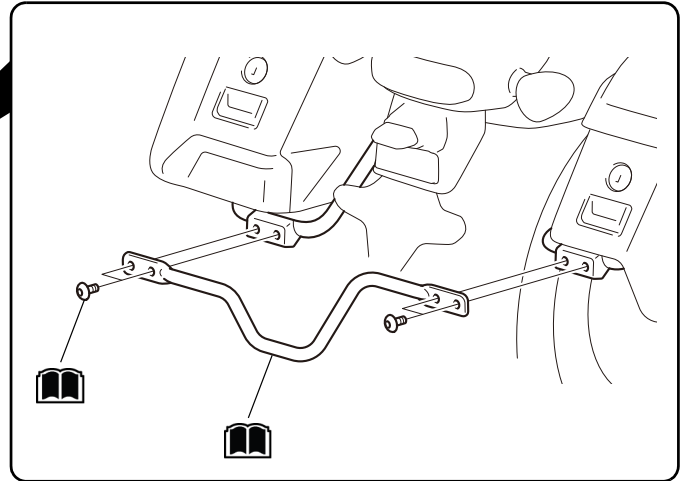
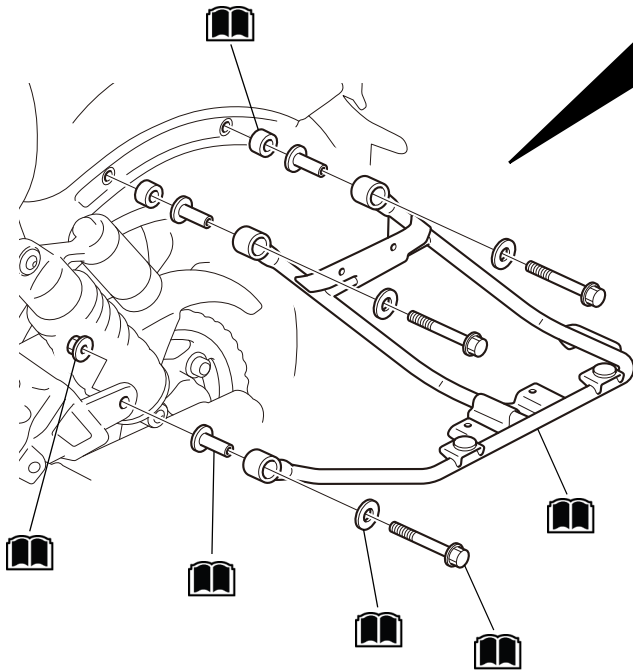


&lt;CMX1100A2/D2&gt;



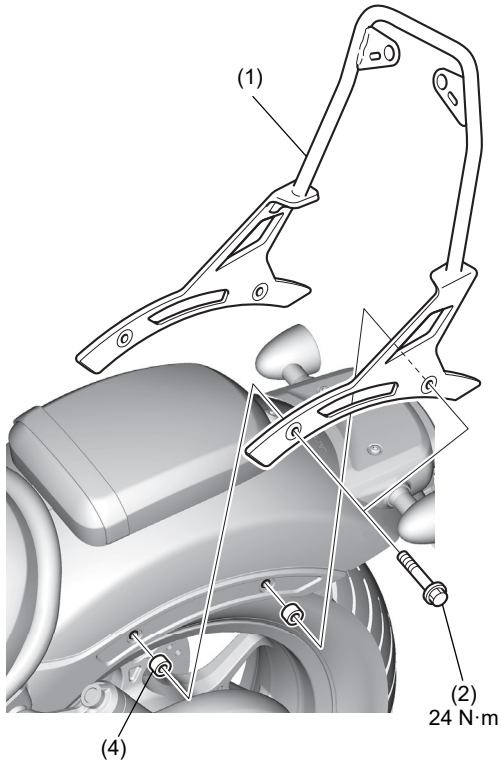
2. Retirer les pièces tel que montré. (📖)  
 • Répéter la procédure sur le côté droit.

<CMX1100A2/D2>

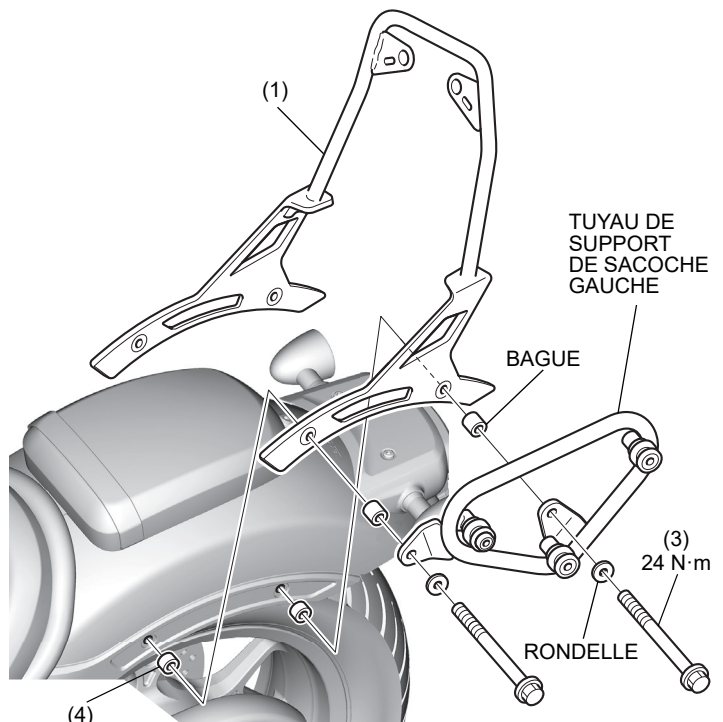


3. Installer les pièces tel que montré.  
 • Répéter la procédure sur le côté droit.

<CMX1100A/D/D3>

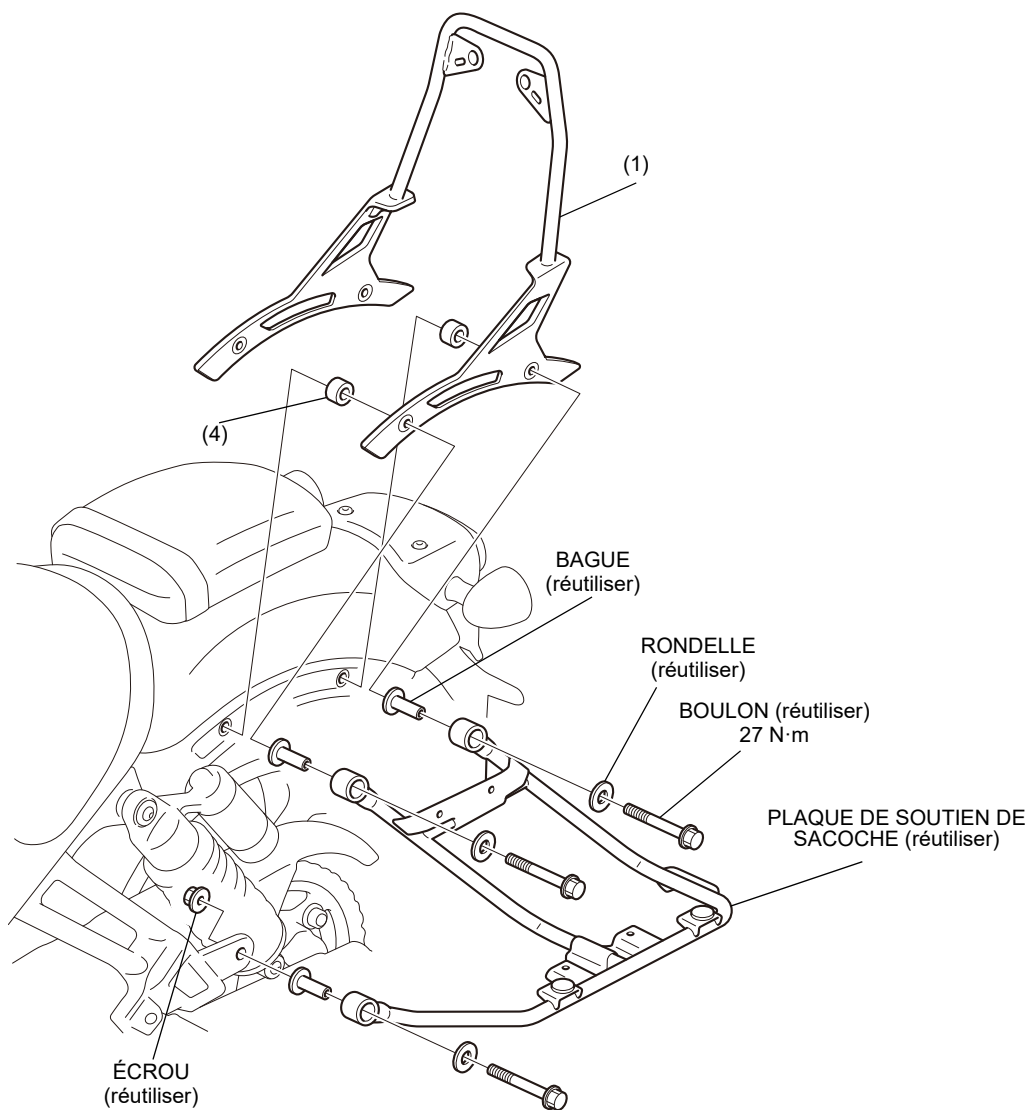


Lors de l'installation du support de sacoche

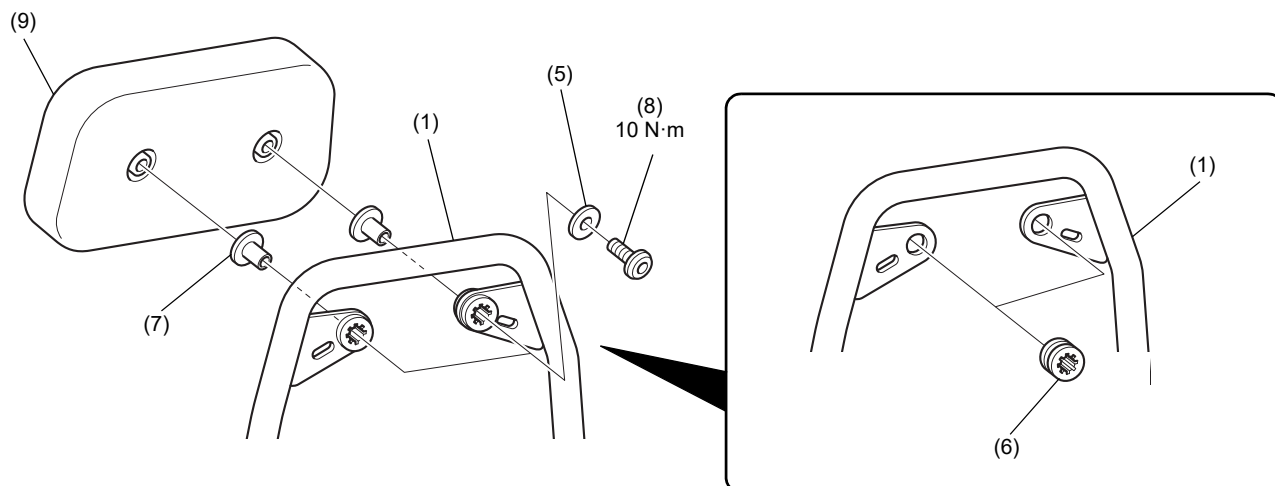


4. Installer les pièces tel que montré.  
 • Répéter la procédure sur le côté droit.

<CMX1100A2/D2>



5. Installer les pièces tel que montré.



6. Installer les pièces de la motocyclette dans l'ordre inverse du retrait. (🔧)