

CAPOT DE PHARE

Nom de l'accessoire	Numéro de pièce	Modèle d'application	Date d'émission	N° de publication	TTF
CAPOT DE PHARE	08R73-MLA-A00	CMX1100A/D	2024.09	MII	0,4 h
PLAQUE DE SOUTIEN DE CAPOT DE PHARE	08R78-MLA-A00				

Introduction

TOUTES LES INFORMATIONS, ILLUSTRATIONS, INSTRUCTIONS ET SPÉCIFICATIONS COMPRISSES DANS CETTE PUBLICATION SONT BASÉES SUR LES DERNIÈRES INFORMATIONS SUR LE PRODUIT DISPONIBLES AU MOMENT D'APPROUVER L'IMPRESSION. Honda Motor Co., Ltd. SE RÉSERVE LE DROIT D'APPORTER DES MODIFICATIONS À TOUT MOMENT, SANS PRÉAVIS ET SANS ENGAGER AUCUNE OBLIGATION QUE CE SOIT. AUCUNE PARTIE DE CETTE PUBLICATION NE PEUT ÊTRE REPRODUITE SANS AUTORISATION ÉCRITE. CE MANUEL S'ADRESSE AUX PERSONNES QUI ONT ACQUIS DES CONNAISSANCES DE BASE SUR L'ENTRETIEN DES MOTOCYCLETTES, SCOOTERS OU VTT Honda.

Concessionnaire Honda :







Prière de remettre un exemplaire de ces directives à votre client.

Client :

Comme il nécessite des connaissances spécialisées et des outils et équipement spéciaux, il est recommandé de l'installer chez un concessionnaire disposant d'un service d'entretien automobile qualifié.

Comment lire ces symboles

Votre sécurité et la sécurité d'autrui sont très importantes. Pour vous aider à prendre des décisions éclairées, nous avons placé des messages liés à la sécurité et d'autres informations dans ce manuel.

-  **AVERTISSEMENT** Il PEUT y avoir danger de MORT ou de GRAVES BLESSURES si les instructions ne sont pas suivies.
-  **ATTENTION** Il y a un RISQUE de BLESSURES si les instructions ne sont pas suivies.
-  **AVIS** Le but de ce message est d'aider à prévenir les dommages à votre véhicule, à d'autres biens ou à l'environnement.
-  **REMARQUE** Renseignements utiles et pertinents.
-  Suivre les instructions du manuel d'entretien.
-  Suivre les autres instructions du symbole des « Directives d'installation DE BASE ».

Directives – autres symboles

Les symboles utilisés dans ce manuel indiquent les procédures d'entretien spécifiques. Consulter « Directives d'installation DE BASE » pour la description de chaque symbole.

INFORMATION

⚠ ATTENTION

- Pour prévenir les brûlures, laisser refroidir le moteur, le système d'échappement, le radiateur, etc., avant d'installer l'accessoire.

NOTE:

- Réinstaller les pièces retirées sur la motocyclette et s'assurer que les fils et les faisceaux ne sont pas pincés.

Liste des pièces

Lorsque le manuel d'instruction et les directives d'installation sont compris dans cette trousse, s'assurer de les remettre au client.

<CAPOT DE PHARE>

Composant	N°	Nom de pièces	Qté	N° de pièces
	(1)	Capot de phare	1	–
	(2)	Vis de 5 mm	4	90133-MKN-D50
	(3)	Bague	2	64317-K87-A30
	(4)	Boulon à tête creuse de 8 mm	2	90113-GHB-710
	(5)	Couvercle de capot de phare	1	64320-K87-A30
	(6)	Boulon de 5 mm	4	90139-K87-A30
	(7)	Écrou-douille	4	90111-KW3-003
	(8)	Caoutchouc de fixation	2	61304-K87-A30

<PLAQUE DE SOUTIEN DE CAPOT DE PHARE>

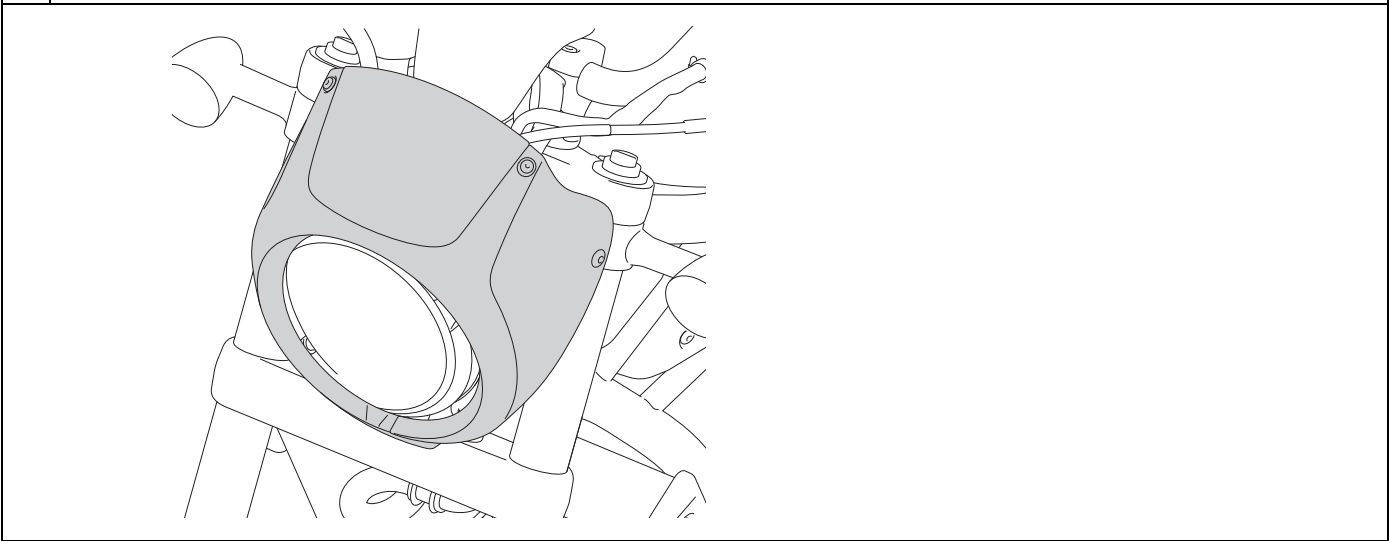
Composant	N°	Nom de pièces	Qté	N° de pièces
	(9)	Plaque de soutien de capot de phare	1	–

RENSEIGNEMENTS SUR LE COUPLE

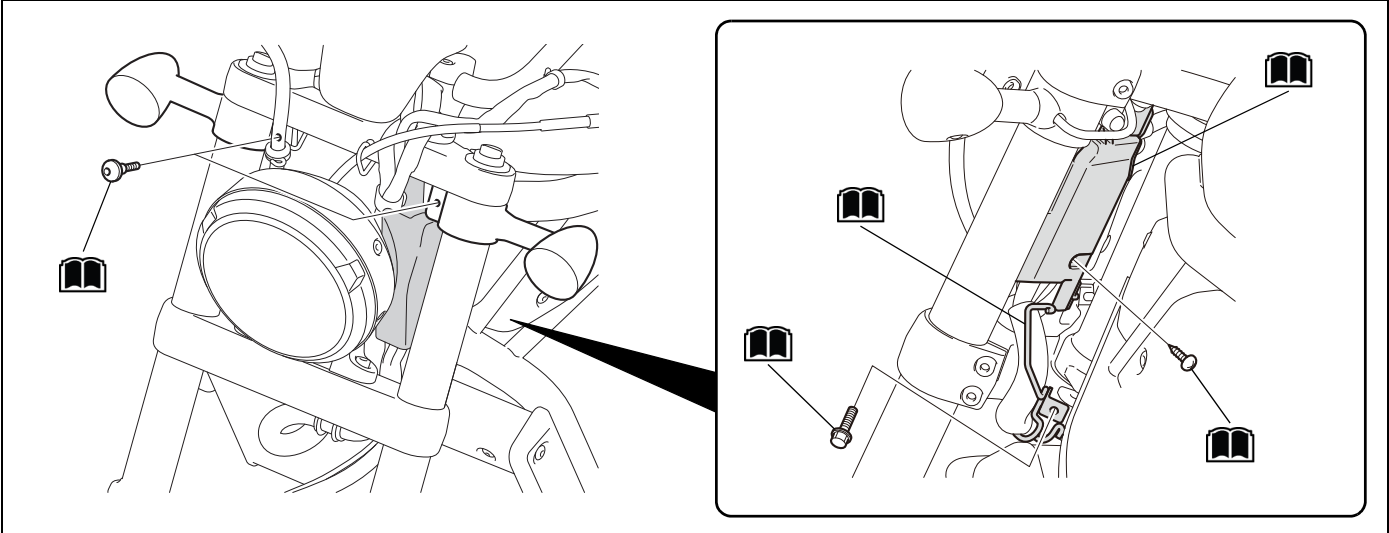
Consulter le manuel d'entretien pour connaître les couples de serrage, y compris le couple standard des pièces retirées. (📖)

INSTALLATION

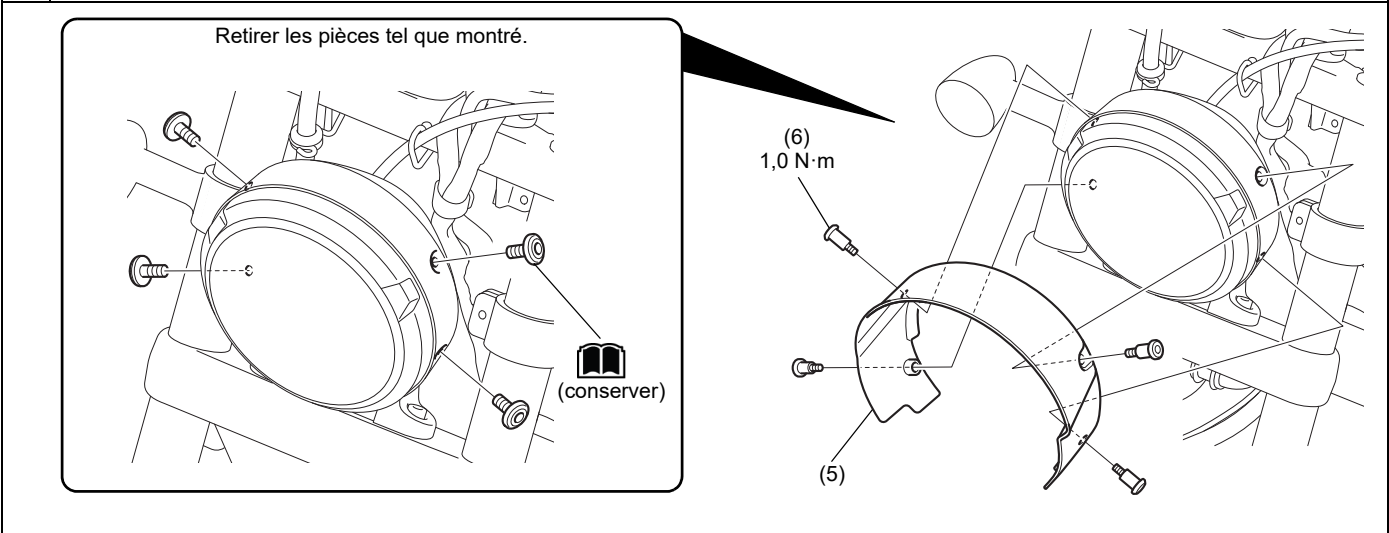
IMAGE D'INSTALLATION



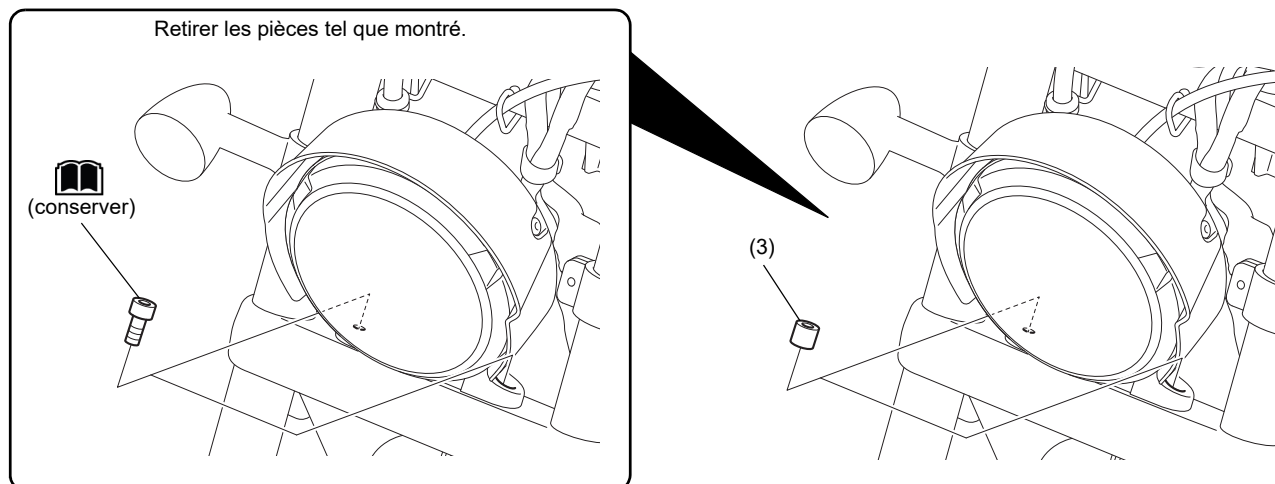
1. Retirer les pièces tel que montré. (📖)



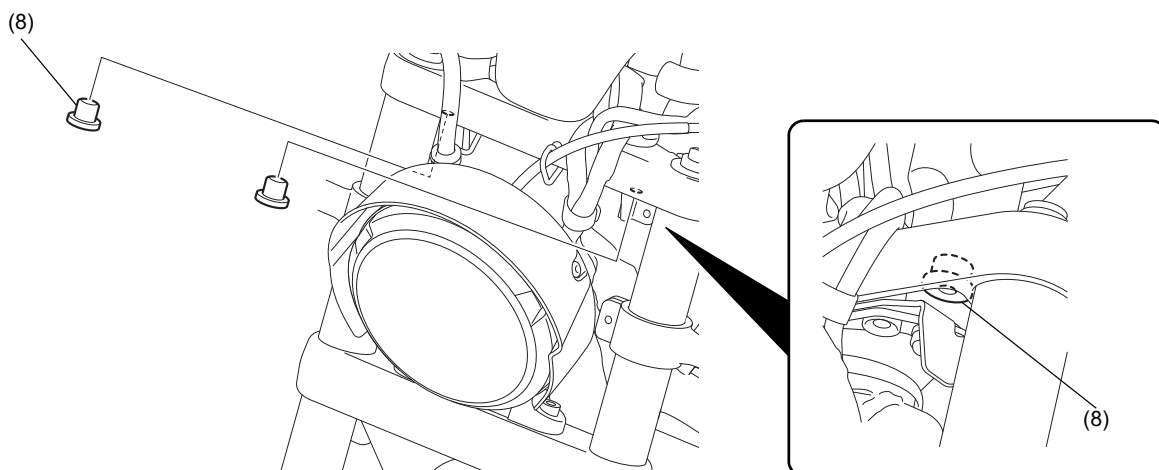
2. Installer les pièces tel que montré.



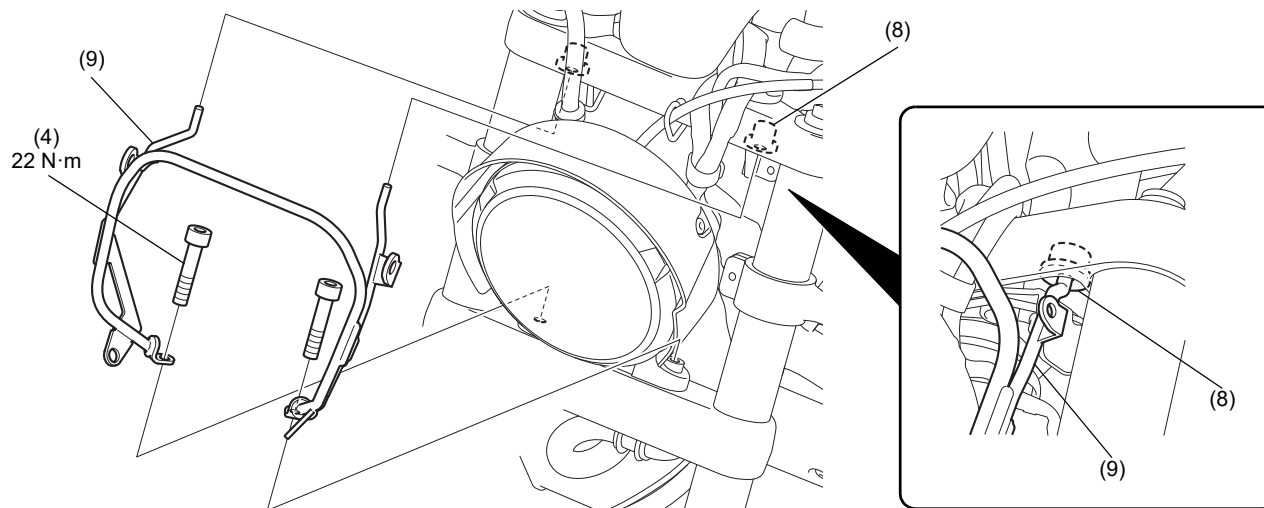
3. Installer les pièces tel que montré.



4. Installer les pièces tel que montré.



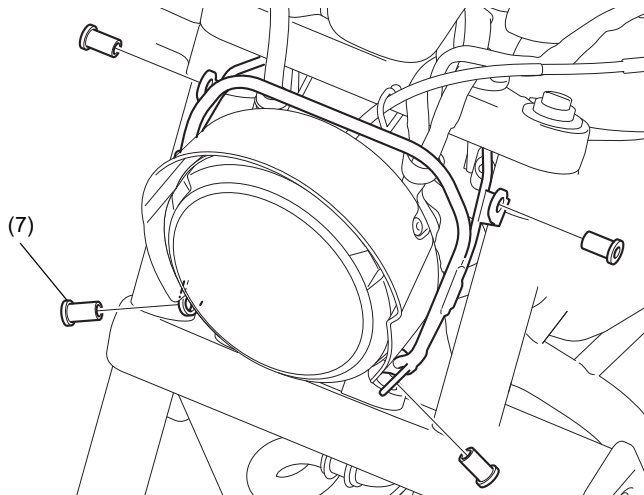
5. Installer les pièces tel que montré.



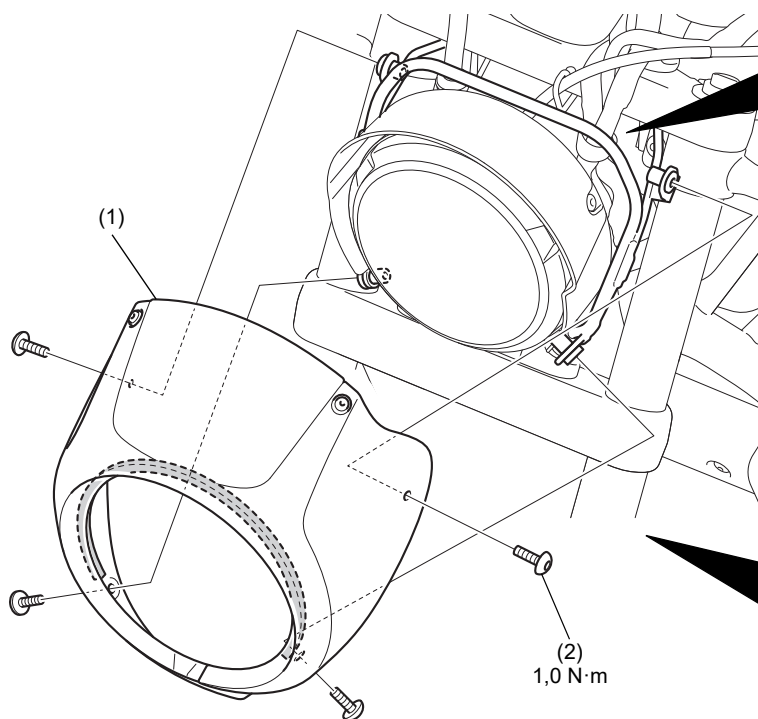
6. Installer les pièces de la motocyclette dans l'ordre inverse du retrait. (📖)

- Vérifier qu'aucun faisceau de fils ou le flexible ne sont coincés ou trop serrés.

7. Installer les pièces tel que montré.

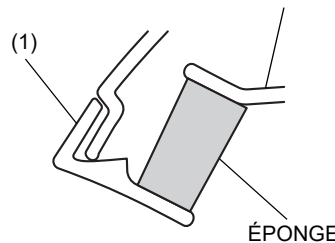


8. Installer les pièces tel que montré.

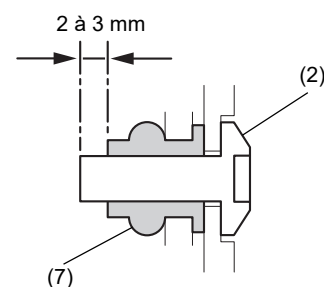


Veiller à ce que l'éponge ne dépasse pas du couvercle de capot de phare.

COUVERCLE DE CAPOT DE PHARE



Serrer les pièces en respectant les dimensions indiquées.



9. Déplacer le guidon vers la droite et vers la gauche et vérifier que cet accessoire n'interfère pas avec les pièces de la motocyclette.