

## SUPPORT DE SACOCHE

Nom de l'accessoire	Numéro de pièce	Modèle d'application	Date d'émission	N° de publication	TTF
SUPPORT DE SACOCHE GAUCHE	08L73-MLA-A01	CMX1100A/D/D3	2024.09	MII	0,1 h
SACOCHE (grande/pour le côté gauche)	08L05-K87-A31				
SUPPORT DE SACOCHE DROITE	08L72-MLA-A01				0,1 h
SACOCHE (petite/pour le côté droit)	08L04-K87-A31				

### Introduction

TOUTES LES INFORMATIONS, ILLUSTRATIONS, INSTRUCTIONS ET SPÉCIFICATIONS COMPRISSES DANS CETTE PUBLICATION SONT BASÉES SUR LES DERNIÈRES INFORMATIONS SUR LE PRODUIT DISPONIBLES AU MOMENT D'APPROUVER L'IMPRESSION. Honda Motor Co., Ltd. SE RÉSERVE LE DROIT D'APPORTER DES MODIFICATIONS À TOUT MOMENT, SANS PRÉAVIS ET SANS ENGAGER AUCUNE OBLIGATION QUE CE SOIT. AUCUNE PARTIE DE CETTE PUBLICATION NE PEUT ÊTRE REPRODUITE SANS AUTORISATION ÉCRITE. CE MANUEL S'ADRESSE AUX PERSONNES QUI ONT ACQUIS DES CONNAISSANCES DE BASE SUR L'ENTRETIEN DES MOTOCYCLETTES, SCOOTERS OU VTT Honda.

Concessionnaire Honda :







Prière de remettre un exemplaire de ces directives à votre client.

Client :

Comme il nécessite des connaissances spécialisées et des outils et équipement spéciaux, il est recommandé de l'installer chez un concessionnaire disposant d'un service d'entretien automobile qualifié.

### Comment lire ces symboles

Votre sécurité et la sécurité d'autrui sont très importantes. Pour vous aider à prendre des décisions éclairées, nous avons placé des messages liés à la sécurité et d'autres informations dans ce manuel.

-  **AVERTISSEMENT** Il PEUT y avoir danger de MORT ou de GRAVES BLESSURES si les instructions ne sont pas suivies.
-  **ATTENTION** Il y a un RISQUE de BLESSURES si les instructions ne sont pas suivies.
-  **AVIS** Le but de ce message est d'aider à prévenir les dommages à votre véhicule, à d'autres biens ou à l'environnement.
-  **REMARQUE** Renseignements utiles et pertinents.
-  Suivre les instructions du manuel d'entretien.
-  Suivre les autres instructions du symbole des « Directives d'installation DE BASE ».

Directives – autres symboles

Les symboles utilisés dans ce manuel indiquent les procédures d'entretien spécifiques. Consulter « Directives d'installation DE BASE » pour la description de chaque symbole.

## INFORMATION

### ⚠ ATTENTION

- Pour prévenir les brûlures, laisser refroidir le moteur, le système d'échappement, le radiateur, etc., avant d'installer l'accessoire.

#### NOTE:

- Consulter ce manuel et chaque directive d'installation lorsque la motocyclette est équipée d'un porte-bagages arrière ou d'un dossier.

## Liste des pièces

Lorsque le manuel d'instruction et les directives d'installation sont compris dans cette trousse, s'assurer de les remettre au client.

### <SUPPORT DE SACOCHE GAUCHE>

Composant	N°	Nom de pièces	Qté	N° de pièces
	(1)	Tuyau de support de sacoche gauche	1	–
	(2)	Bague	2	–
	(3)	Guide de boulon	1	–
	(4)	Guide	3	–
	(5)	Plaque de soutien de réflecteur arrière	1	–
	(6)	Rondelle	2	–
	(7)	Boulon à tête creuse de 8 mm	2	–
	(8)	Boulon à tête creuse de 5 mm	1	–
	(9)	Boulon à tête creuse de 4 mm	2	–
	(10)	Boulon à embase de 6 mm	1	96300-06012-07
	(11)	Écrou à embase de 6 mm	1	94050-06070

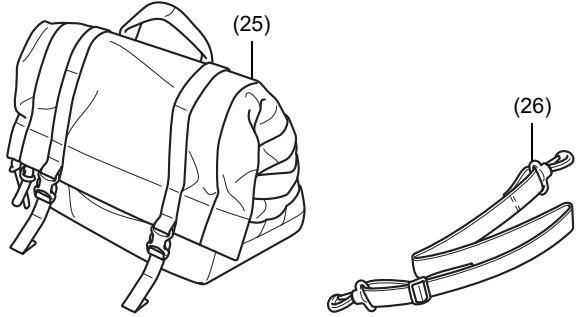
## &lt;SUPPORT DE SACOCHE DROITE&gt;

Composant	N°	Nom de pièces	Qté	N° de pièces
	(12)	Tuyau de support de sacoche droite	1	–
	(13)	Bague	2	–
	(14)	Guide de boulon	1	–
	(15)	Guide	3	–
	(16)	Plaque de soutien de réflecteur arrière	1	–
	(17)	Rondelle	2	–
	(18)	Boulon à tête creuse de 8 mm	2	–
	(19)	Boulon à tête creuse de 5 mm	1	–
	(20)	Boulon à tête creuse de 4 mm	2	–
	(21)	Boulon à embase de 6 mm	1	96300-06012-07
	(22)	Écrou à embase de 6 mm	1	94050-06070

## &lt;SACOCHE (grande/pour le côté gauche)&gt;

Composant	N°	Nom de pièces	Qté	N° de pièces
	(23)	Sacoche (grande)	1	–
	(24)	Bandoulière	1	–

## &lt;SACOCHÉ (petite/pour le côté droit)&gt;

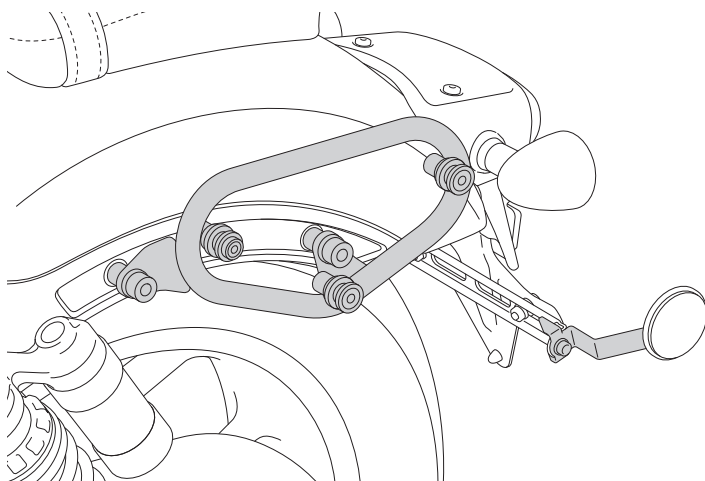
Composant	N°	Nom de pièces	Qté	N° de pièces
	(25)	Sacoche (petite)	1	–
	(26)	Bandoulière	1	–

**RENSEIGNEMENTS SUR LE COUPLE**

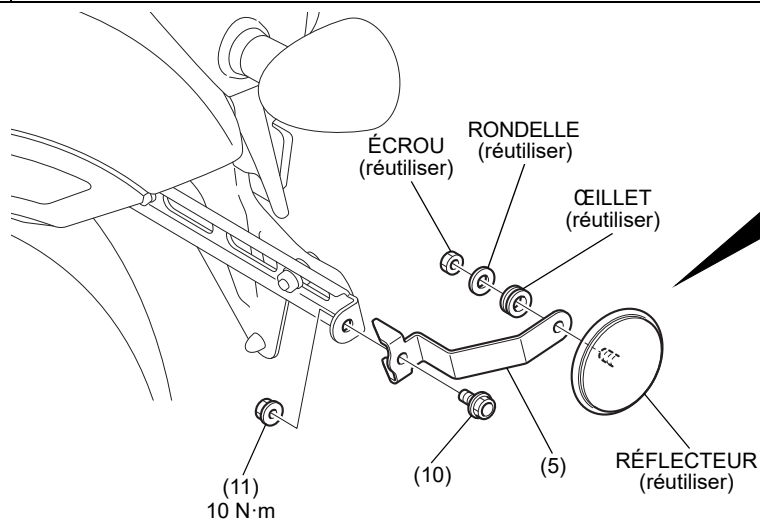
Consulter le manuel d'entretien pour connaître les couples de serrage, y compris le couple standard des pièces retirées. (📖)

# INSTALLATION

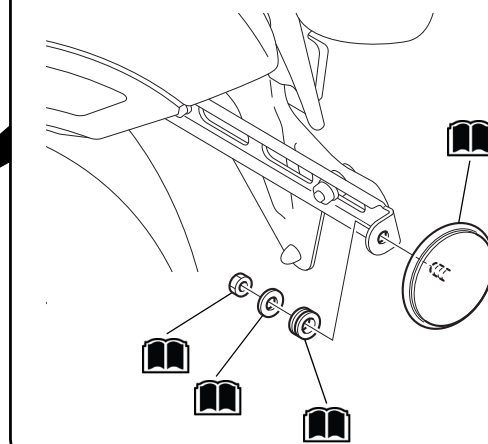
## IMAGE D'INSTALLATION



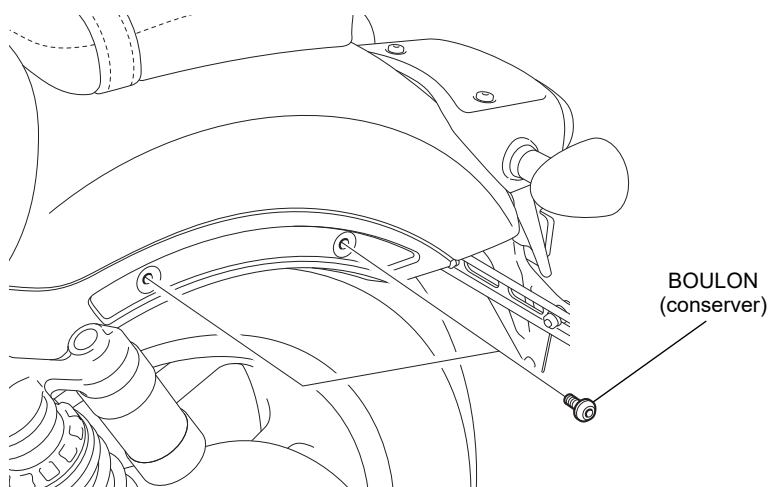
1. Installer les pièces tel que montré.
- Répéter la procédure sur le côté droit.



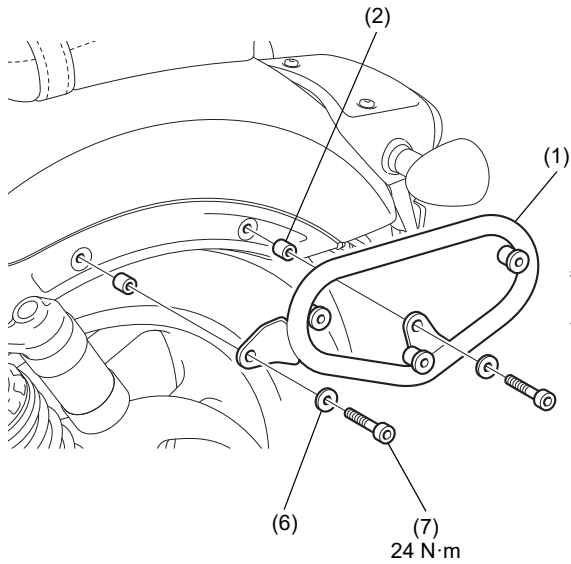
Retirer les pièces tel que montré.



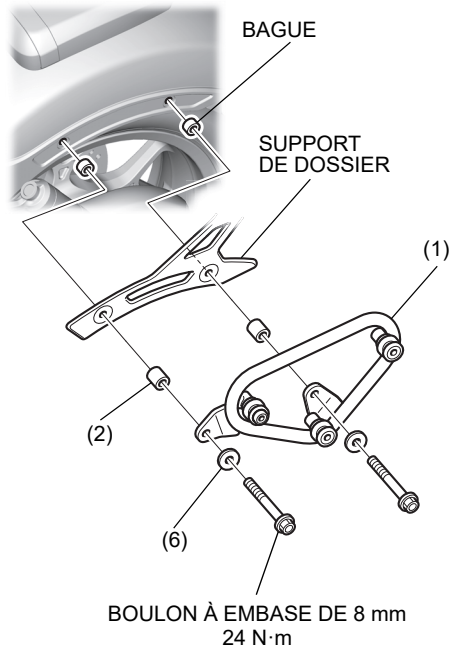
2. Retirer les pièces tel que montré.
- Répéter la procédure sur le côté droit.



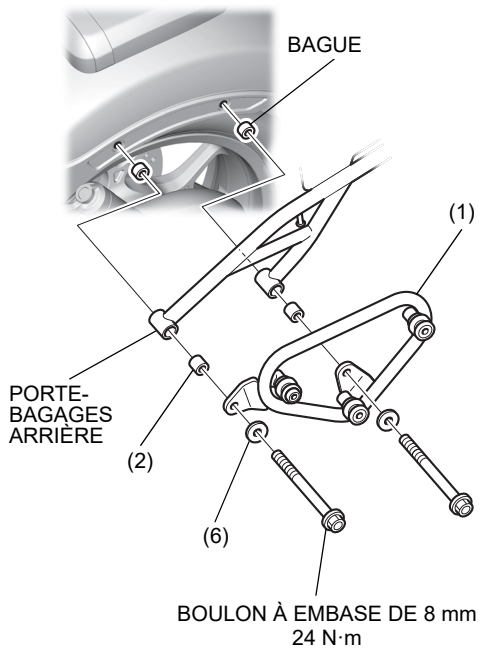
3. Installer les pièces tel que montré.  
 • Répéter la procédure sur le côté droit.



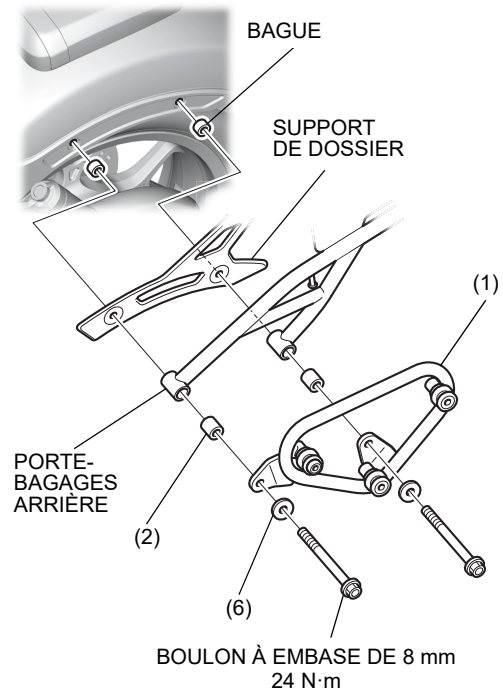
Lors de l'installation du dossier



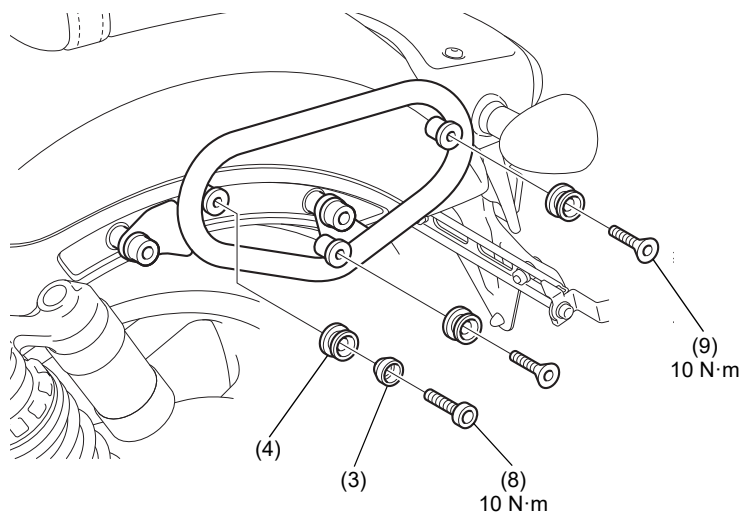
Lors de l'installation du porte-bagages arrière



Lors de l'installation du porte-bagages arrière et du dossier



4. Installer les pièces tel que montré.
- Répéter la procédure sur le côté droit.



5. Consulter le guide de l'utilisateur des accessoires d'origine et installer les sacoches droite et gauche.