

## PORTE-BAGAGES SOLO

Nom de l'accessoire	Numéro de pièce	Modèle d'application	Date d'émission	N° de publication	TTF
PORTE-BAGAGES SOLO	08L71-MLA-J00	CMX1100A/A2 CMX1100D/D2	2024.09	MII	0,1 h

### Introduction

TOUTES LES INFORMATIONS, ILLUSTRATIONS, INSTRUCTIONS ET SPÉCIFICATIONS COMPRIS DANS CETTE PUBLICATION SONT BASÉES SUR LES DERNIÈRES INFORMATIONS SUR LE PRODUIT DISPONIBLES AU MOMENT D'APPROUVER L'IMPRESSION. Honda Motor Co., Ltd. SE RÉSERVE LE DROIT D'APPORTER DES MODIFICATIONS À TOUT MOMENT, SANS PRÉAVIS ET SANS ENGAGER AUCUNE OBLIGATION QUE CE SOIT. AUCUNE PARTIE DE CETTE PUBLICATION NE PEUT ÊTRE REPRODUITE SANS AUTORISATION ÉCRITE. CE MANUEL S'ADRESSE AUX PERSONNES QUI ONT ACQUIS DES CONNAISSANCES DE BASE SUR L'ENTRETIEN DES MOTOCYCLETTES, SCOOTERS OU VTT Honda.

Concessionnaire Honda :

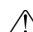





Prière de remettre un exemplaire de ces directives à votre client.

Client :

Comme il nécessite des connaissances spécialisées et des outils et équipement spéciaux, il est recommandé de l'installer chez un concessionnaire disposant d'un service d'entretien automobile qualifié.

### Comment lire ces symboles

Votre sécurité et la sécurité d'autrui sont très importantes. Pour vous aider à prendre des décisions éclairées, nous avons placé des messages liés à la sécurité et d'autres informations dans ce manuel.

-  **AVERTISSEMENT** Il PEUT y avoir danger de MORT ou de GRAVES BLESSURES si les instructions ne sont pas suivies.
-  **ATTENTION** Il y a un RISQUE de BLESSURES si les instructions ne sont pas suivies.
-  **AVIS** Le but de ce message est d'aider à prévenir les dommages à votre véhicule, à d'autres biens ou à l'environnement.
-  **REMARQUE** Renseignements utiles et pertinents.
-  Suivre les instructions du manuel d'entretien.
-  Suivre les autres instructions du symbole des « Directives d'installation DE BASE ».

Directives – autres symboles

Les symboles utilisés dans ce manuel indiquent les procédures d'entretien spécifiques. Consulter « Directives d'installation DE BASE » pour la description de chaque symbole.

## INFORMATION

### ⚠ ATTENTION

- Pour prévenir les brûlures, laisser refroidir le moteur, le système d'échappement, le radiateur, etc., avant d'installer l'accessoire.

#### NOTE:

- Chauffer les surfaces de contact avec un sèche-cheveux si la température d'air ambiant est inférieure à 21 °C (70 °F).
- L'adhésif atteindra sa résistance maximale après 72 heures. Attendre au moins 24 heures avant de conduire votre motocyclette.

## LISTE DES PIÈCES

Lorsque le manuel d'instruction et les directives d'installation sont compris dans cette trousse, s'assurer de les remettre au client.

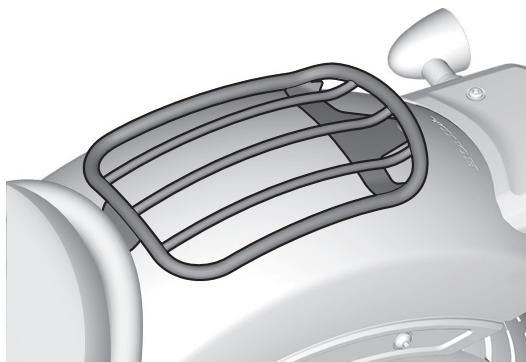
Composant	N°	Nom de pièces	Qté	N° de pièces
	(1)	Porte-bagages solo	1	–
	(2)	Étiquette	1	–

## RENSEIGNEMENTS SUR LE COUPLE

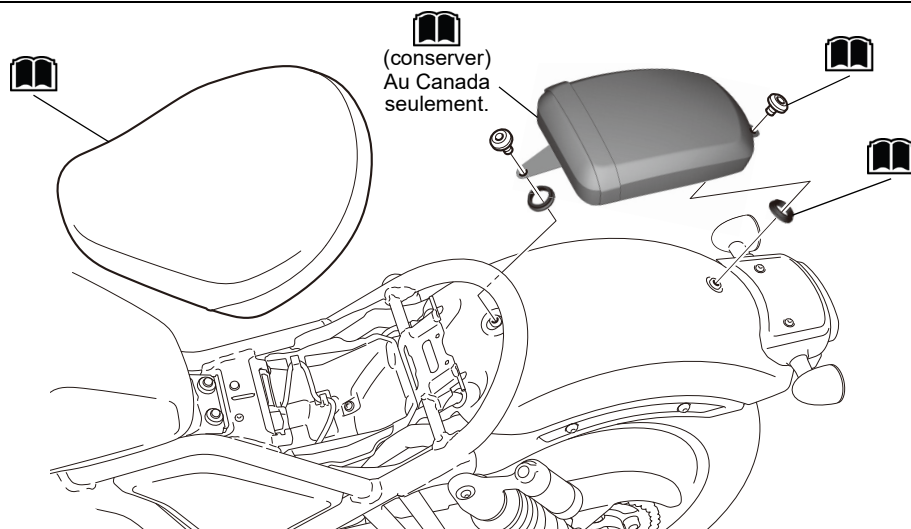
Consulter le manuel d'entretien pour connaître les couples de serrage, y compris le couple standard des pièces retirées. (📖)

# INSTALLATION

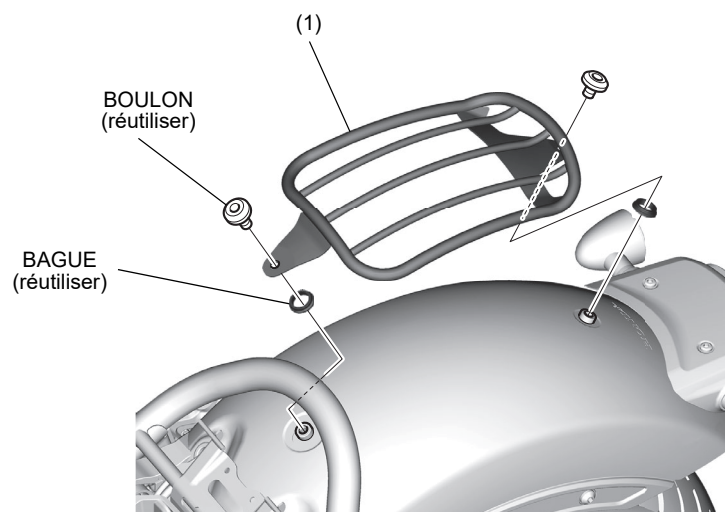
IMAGE D'INSTALLATION



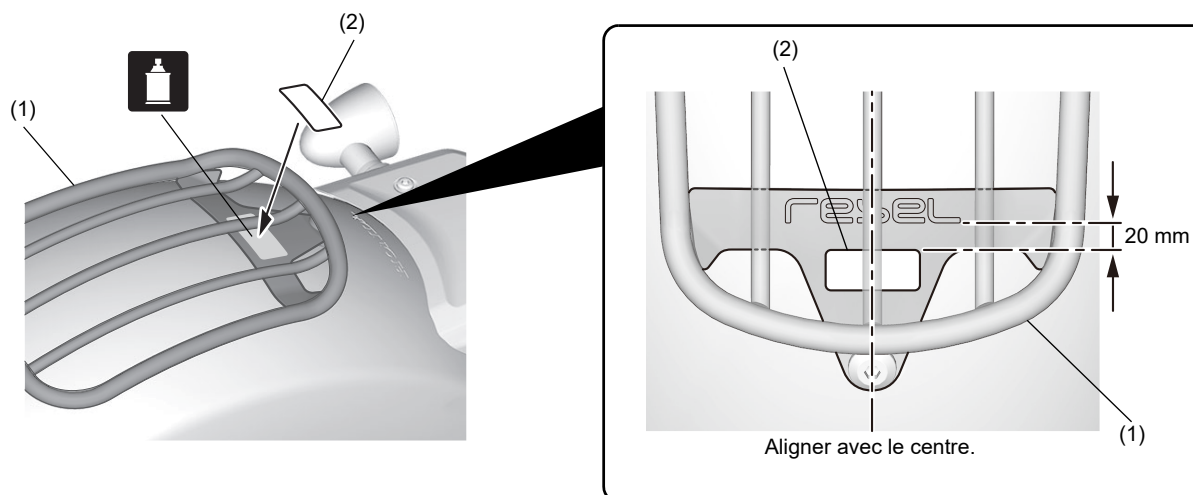
1. Retirer les pièces tel que montré. (📖)



2. Installer les pièces tel que montré.



3. Installer les pièces tel que montré.



4. Installer les pièces de la motocyclette dans l'ordre inverse du retrait. (🔧)