

PRISE POUR ACCESSOIRES

Nom de l'accessoire	Numéro de pièce	Modèle concerné	Date de publication	N° de publication	FRT
PRISE POUR ACCESSOIRES	08U70-MKP-D80	CB500XA	09 2023	MII	0,4 H

Introduction

TOUTES LES INFORMATIONS, ILLUSTRATIONS, INSTRUCTIONS ET SPECIFICATIONS PRESENTES DANS CETTE PUBLICATION REPOSENT SUR LES INFORMATIONS LES PLUS RECENTES SUR LE PRODUIT DISPONIBLES AU MOMENT DE L'APPROBATION POUR IMPRESSION. Honda Motor Co., Ltd. SE RESERVE LE DROIT D'APPORTER DES MODIFICATIONS A TOUT MOMENT SANS PREAVIS ET SANS AUCUNE AUTRE OBLIGATION. AUCUNE PARTIE DE CETTE PUBLICATION NE PEUT ETRE REPRODUITE SANS AUTORISATION ECRITE. CE MANUEL EST ECRIT POUR LES PERSONNES AYANT ACQUIS DES CONNAISSANCES DE BASE SUR L'ENTRETIEN DES MOTOS, SCOOTERS OU QUADS Honda.

Concessionnaire Honda :







Veillez remettre un exemplaire de ces instructions au client.

Client :

Etant donné que cela requiert des connaissances spécifiques ainsi que des équipements et outils spéciaux, il est recommandé de confier l'installation à un concessionnaire disposant du personnel d'entretien automobile qualifié.

Lecture de ces symboles

Votre sécurité et la sécurité des tiers sont très importantes. Pour vous aider à prendre des décisions réfléchies, nous proposons des messages de sécurité et d'autres informations tout au long de ce manuel.

-  **ATTENTION** Le non-respect de ces instructions peut vous exposer à un RISQUE de MORT ou de BLESSURES GRAVES.
-  **PRECAUTION** Le non-respect de ces instructions peut vous exposer à un RISQUE de BLESSURES.
-  **REMARQUE** Ce message a pour but de contribuer à éviter d'endommager votre véhicule, d'autres biens ou l'environnement.
-  **NOTE** Choses que vous voulez savoir ou qu'il est utile de savoir.
-  Suivez les instructions du manuel d'entretien.
-  Suivez les instructions des autres symboles figurant dans la section « Instructions d'installation DE BASE ».

Instructions des autres symboles

Les symboles utilisés dans l'ensemble de ces instructions indiquent des procédures d'entretien spécifiques. Reportez-vous à la section « Instructions d'installation DE BASE » pour obtenir une description de chaque symbole.

INFORMATIONS

⚠ PRECAUTION

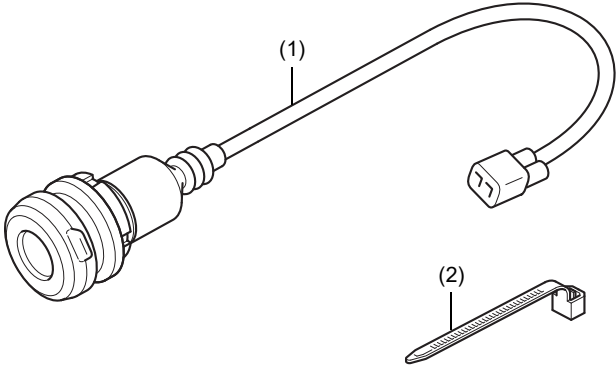
- Pour éviter les brûlures, laissez refroidir le moteur, le système d'échappement, le radiateur, etc. avant de monter l'accessoire.

NOTE:

- Reposez les pièces retirées sur la moto et assurez-vous que les câbles et les faisceaux de câbles ne sont pas pincés.
- Débranchez le câble négatif (-) de la batterie avant d'installer cet accessoire.
- Lorsque vous débranchez la batterie, les mémoires de l'horloge sont effacées. Réinitialisez les mémoires après avoir rebranché la batterie.

LISTE DES PIÈCES

Lorsque le manuel d'instructions et les consignes d'installation sont inclus dans ce kit, assurez-vous de les remettre au client.

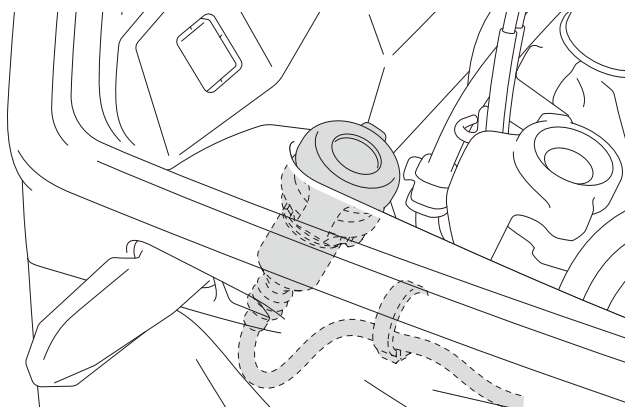
Composant	N°	Nom des pièces	Qté	N° des pièces
	(1)	Prise pour accessoires	1	-
	(2)	Serre-fils	2	90650-KV6-003

INFORMATIONS SUR LES COUPLES

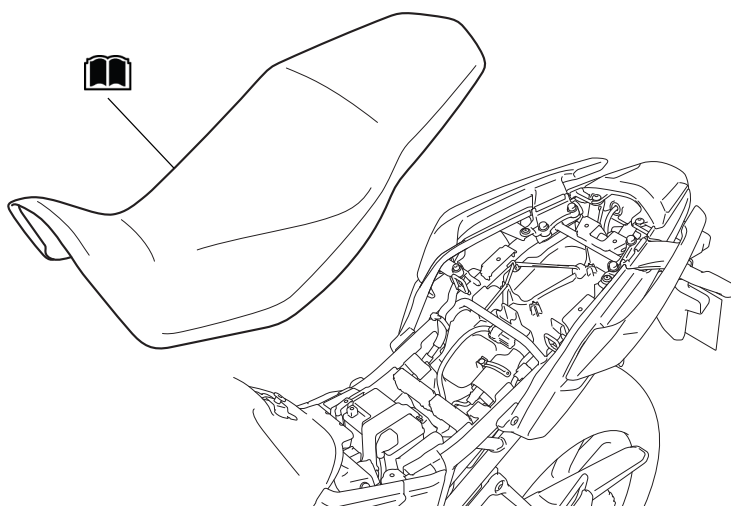
Reportez-vous au manuel d'entretien pour connaître les valeurs de couple des pièces retirées, y compris les valeurs de couple standard. (📖)

INSTALLATION

IMAGE D'INSTALLATION

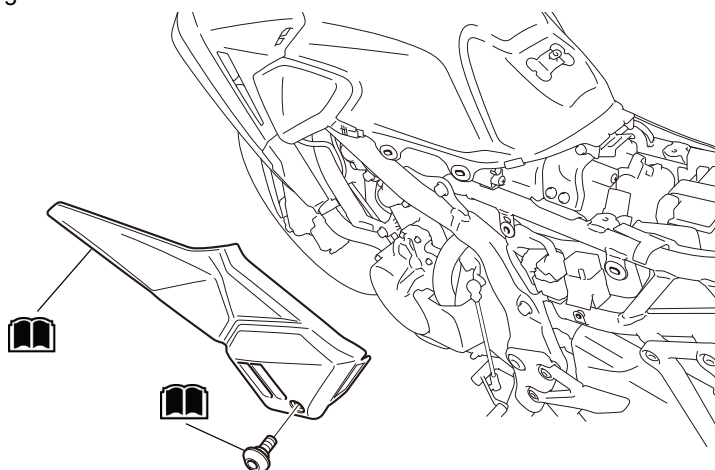


1. Déposez les pièces comme indiqué. (📖)



2. Déposez les pièces comme indiqué. (📖)

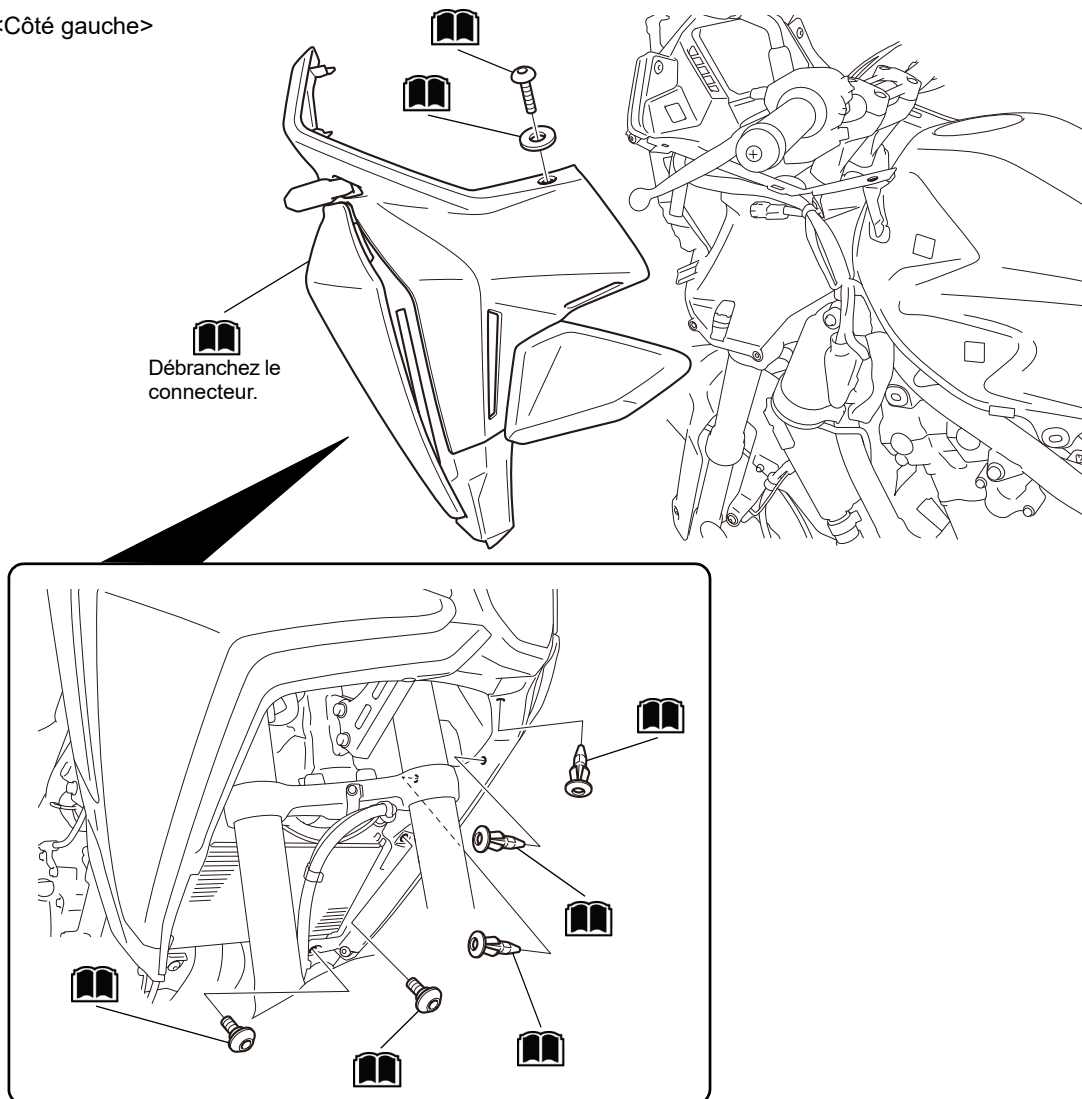
<Côté gauche>



3. Déposez les pièces comme indiqué. (📖)

<Côté gauche>

📖
Débranchez le connecteur.



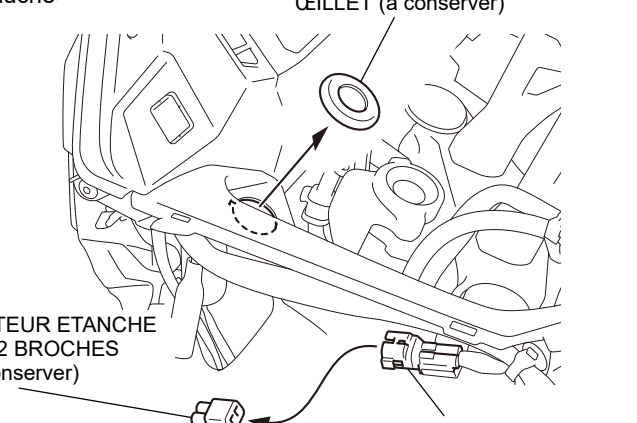
4. Déposez les pièces comme indiqué.

<Côté gauche>

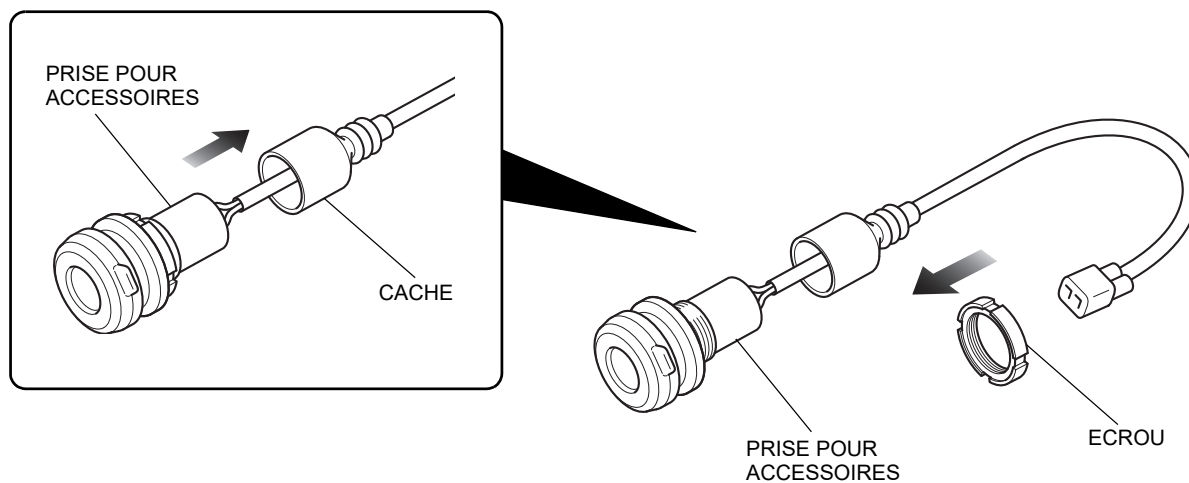
📖
ŒILLET (à conserver)

📖
CONNECTEUR ETANCHE
FACTICE 2 BROCHES
(noir ; à conserver)

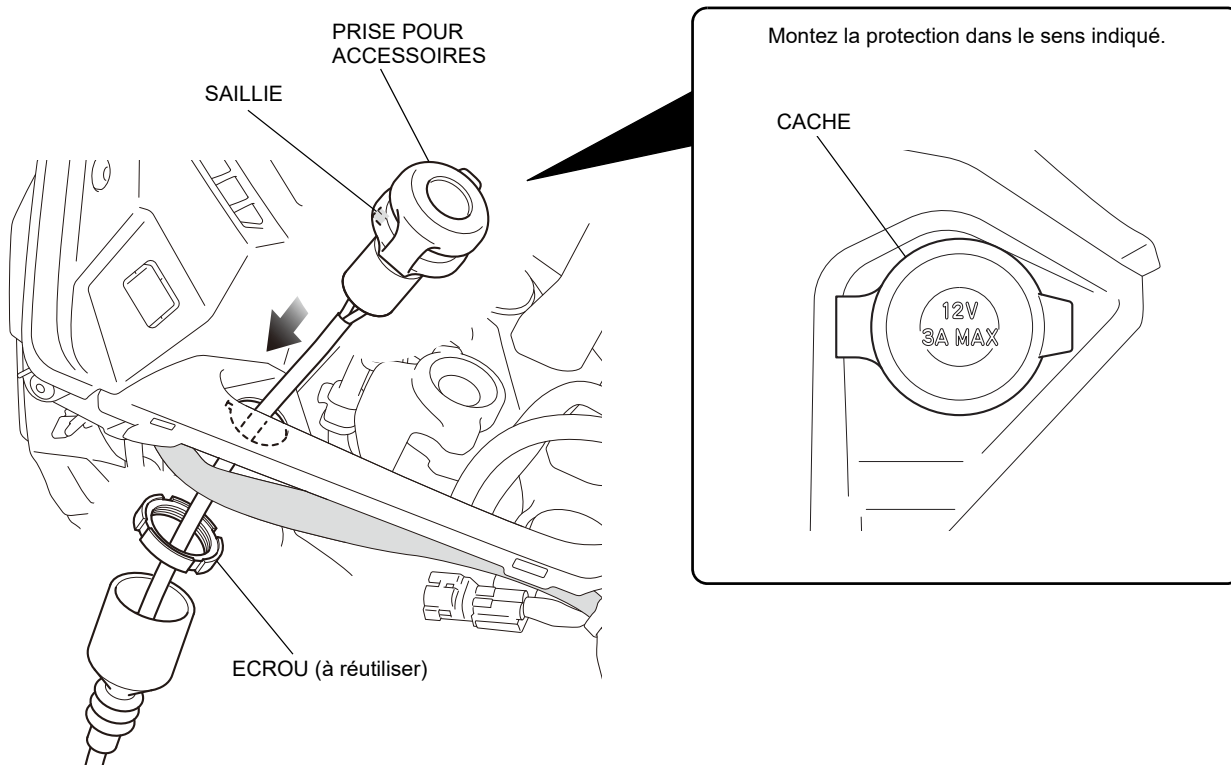
📖
CONNECTEUR ETANCHE
2 BROCHES DE LA MOTO (noir)



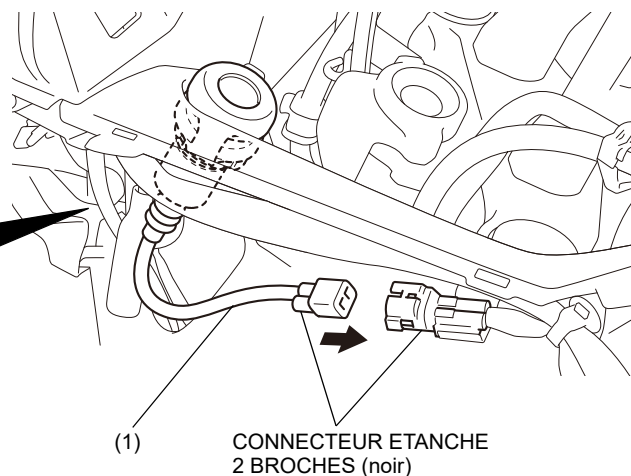
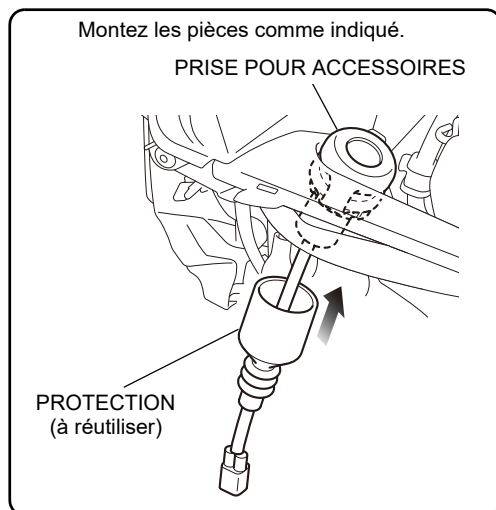
5. Déposez l'écrou comme indiqué.



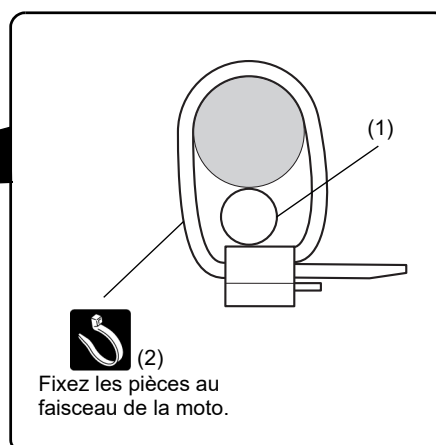
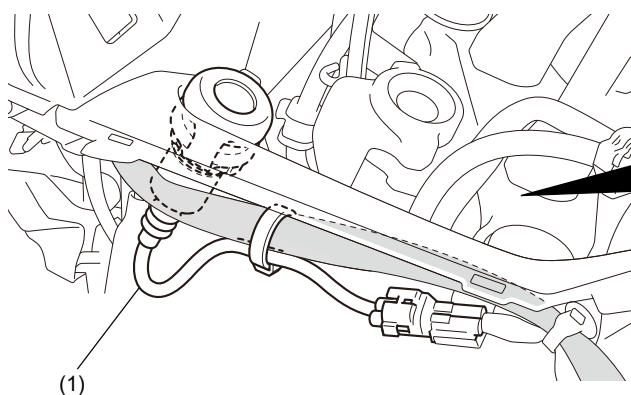
6. Montez les pièces comme indiqué.



7. Branchez les pièces comme indiqué.



8. Fixez les pièces comme indiqué.



9. Installez les pièces de la moto dans l'ordre inverse de leur dépose. (🔧)

- Assurez-vous que les faisceaux et flexibles ne sont ni coincés, ni trop tendus.

10. Vérifiez le bon fonctionnement de la prise pour accessoires, du phare et des autres feux.