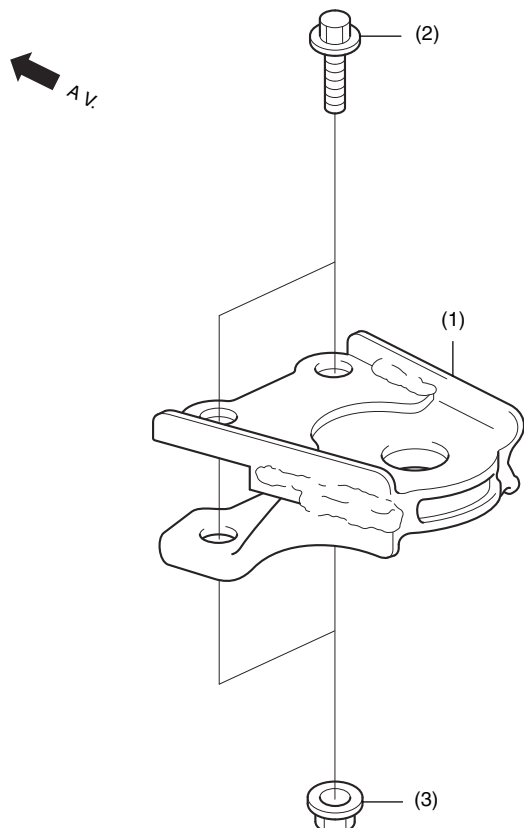


Concessionnaire Honda : Veuillez remettre un exemplaire de ces directives à votre client.

LISTE DES PIÈCES



N°	Description	Qté
(1)	Attelage de remorque	1
(2)	Boulon à embase de 10 mm	2
(3)	Écrou autobloquant de 10 mm	3

OUTILS REQUIS

Douille (14 mm)
Clé à cliquet
Clé à fourche (14 mm)
Clé dynamométrique

TABLEAU DES COUPLES

Serrer toutes les vis, les boulons et les écrous aux valeurs de couple spécifiées.

Article	N-m	kgf-m	lbf-pi
Boulon à embase de 10 mm et écrou	39	4,0	29

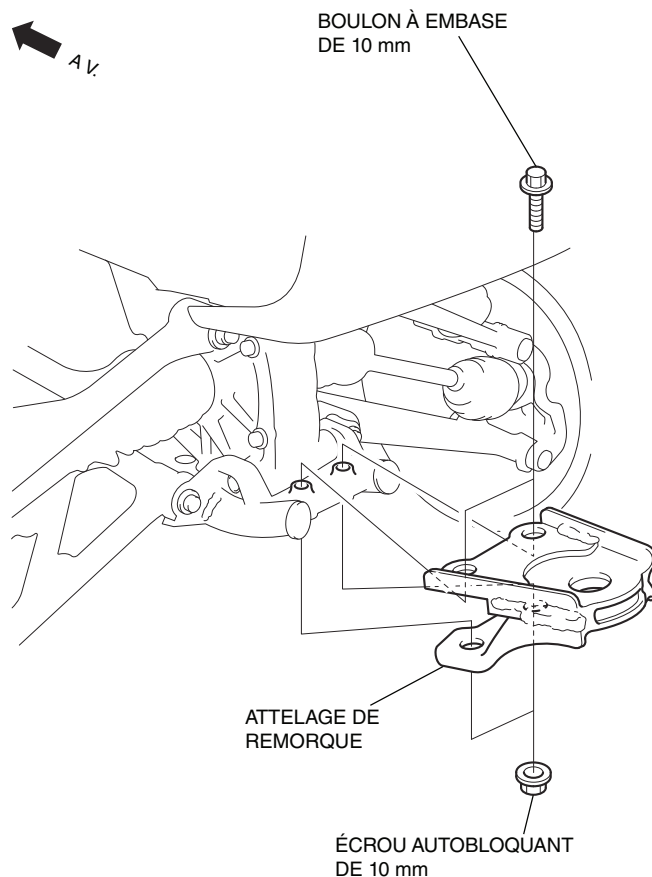
Directives relatives au chargement et au fonctionnement

Tirer une remorque a une incidence sur la maniabilité du TRX et réduit considérablement sa capacité à accélérer, freiner et effectuer des virages et d'autres manœuvres.

S'assurer de respecter les capacités de charge et les directives du *Manuel du propriétaire*.

INSTALLATION

1. Installer l'attelage de remorque sur le VTT, tel que montré.



CAPACITÉ DE CHARGE STATIQUE DE LA FLÈCHE D'ATTELAGE ET CAPACITÉ DE POIDS REMORQUÉ

CAPACITÉ DE POIDS REMORQUÉ (poids combiné de la remorque et de la charge dans la remorque)	385 kg (850 lb)
CAPACITÉ DE CHARGE STATIQUE DE LA FLÈCHE D'ATTELAGE (poids sur la flèche d'attelage de la remorque)	14 kg (30 lb)