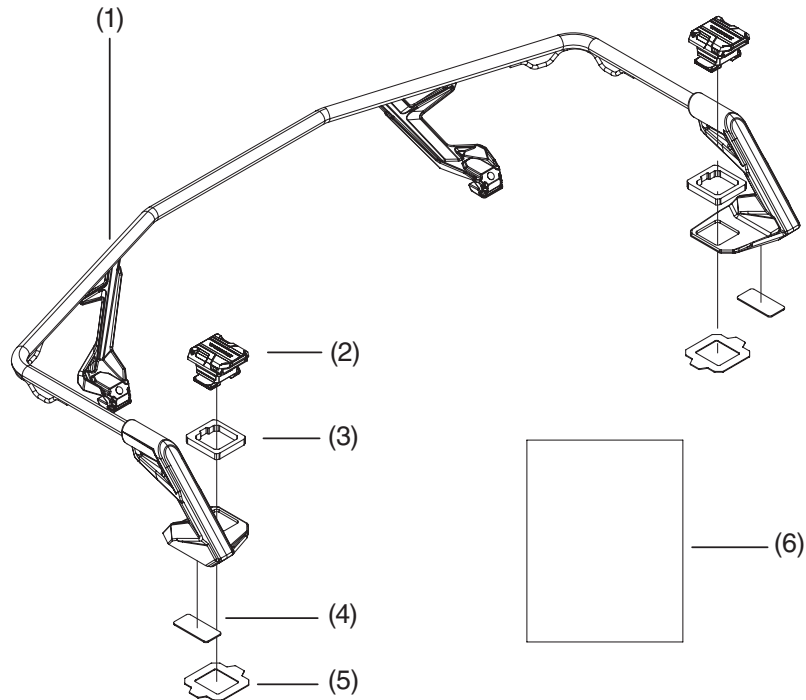


Revendeur Honda: Prière de remettre une copie de ces instructions à votre client.

## LISTE DE PIÈCES



N°	Description	Qté
(1)	Rallonge de support avant	1
(2)	Loquet Honda Pro-Connect <sup>MC</sup>	2
(3)	Entretoise en caoutchouc	2
(4)	Anneau élastique	2
(5)	Tampon de caoutchouc	2
(6)	URL des directives d'installation	1

### ▲ AVERTISSEMENT :

Le fait de trop charger ce VTT ou de mal transporter une charge peut affecter la maniabilité, la performance de freinage, la stabilité et peut entraîner une collision et causer des **BLESSURES GRAVES** ou la **MORT**.

- Ne dépassez **JAMAIS** la limite de poids maximum imprimée sur le véhicule et dans le manuel du conducteur du VTT.
- Assurez-vous de **TOUJOURS** fixer la charge transportée dans la rallonge de panier au porte-bagages du VTT pour l'empêcher de se déplacer.

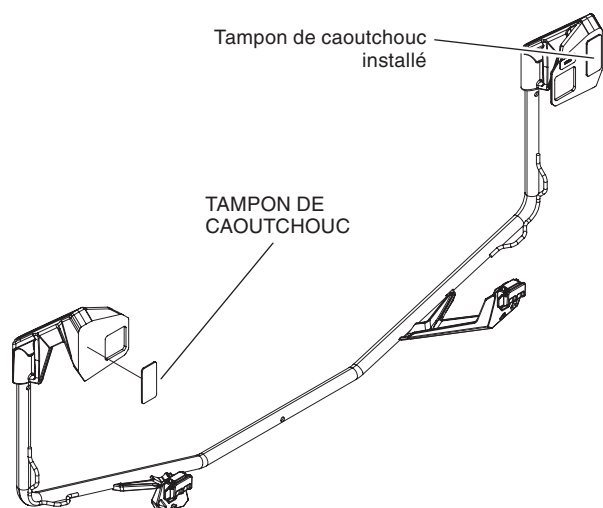
### REMARQUE :

- Assurez-vous toujours que les loquets Pro-Connect<sup>MC</sup> sont bien enclenchés avant de commencer à conduire.
- Ne laissez jamais de passager s'asseoir ou se déplacer sur le porte-bagages de la caisse en aucun cas.
- Veuillez lire et suivre toutes les instructions et tous les avertissements fournis avec la rallonge de panier.

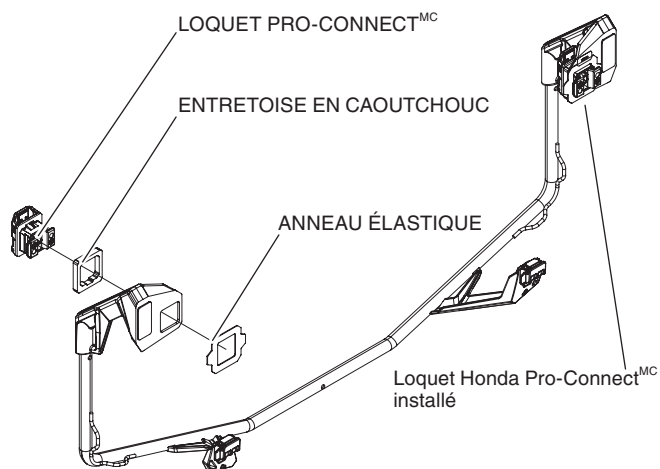
## INSTALLATION

1. Retirez la doublure de papier au verso du tampon de caoutchouc pour exposer l'adhésif. Installez les tampons de caoutchouc aux endroits indiqués.

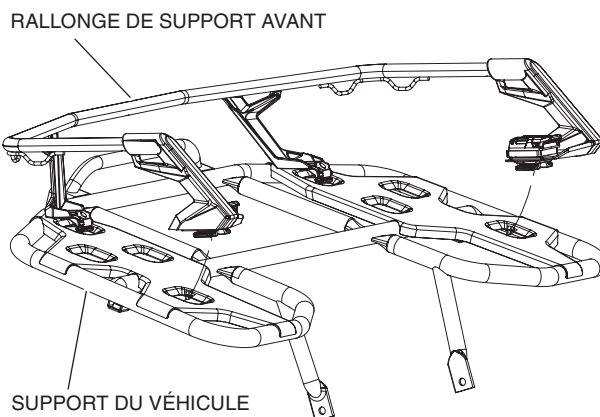
REMARQUE : Assurez-vous que la surface de contact de la rallonge de support avant est propre avant d'installer le tampon de caoutchouc.



2. Installez deux loquets Honda Pro-Connect<sup>MC</sup> dans la rallonge de support avant en insérant une entretoise en caoutchouc entre chaque loquet et la rallonge de support avant. Fixez les loquets à la rallonge de support avant à l'aide d'un anneau élastique sur chaque loquet depuis le dessous de la rallonge de support avant.



3. Soulevez le levier de chaque loquet jusqu'à ce qu'il se déverrouille. Placez la rallonge de support avant sur le support avant du VTT. Alignez chaque loquet avec chaque orifice correspondant dans le support, puis insérez chaque loquet dans son orifice.



4. Fixez le bac de rangement au véhicule en abaissant le levier de chaque loquet Honda Pro-Connect<sup>MC</sup>.

