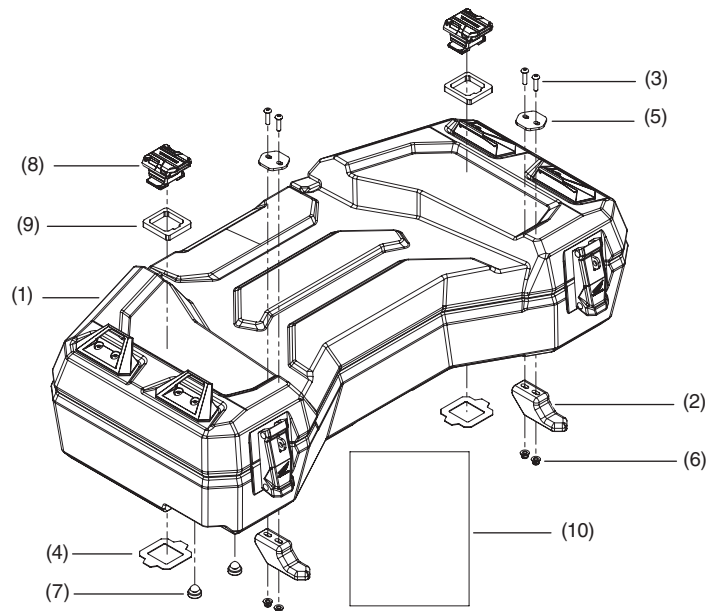


Concessionnaire Honda : Veuillez remettre un exemplaire de ces directives à votre client.

LISTE DES PIÈCES



N°	Description	Qté
(1)	Bac de rangement avant	1
(2)	Crochet	2
(3)	Vis creuse à tête bouton de 3 x 20 mm	4
(4)	Anneau élastique	2
(5)	Support	2
(6)	Écrou à embase en nylon de 8 mm	4
(7)	Butée de débattement	2
(8)	Loquet Honda Pro-Connect	2
(9)	Entretoise en caoutchouc	2
(10)	URL des directives d'installation	1

⚠ AVERTISSEMENT : Le fait de trop charger ce VTT ou de mal transporter une charge peut affecter la maniabilité, la performance de freinage, la stabilité et peut entraîner une collision et causer des BLESSURES GRAVES, voire LA MORT

- Ne JAMAIS dépasser la limite de poids maximum imprimée sur le véhicule et dans le manuel du conducteur du VTT.
- S'assurer de TOUJOURS fixer la charge transportée dans le bac de rangement pour empêcher son déplacement.

REMARQUE :

- Toujours s'assurer que les crochets et les loquets Honda Pro-Connect^{MD} sont bien enclenchés avant de commencer à conduire.
- Lire et suivre toutes les instructions et tous les avertissements fournis avec le bac de rangement et la plaque de montage du bac de rangement.

OUTILS REQUIS

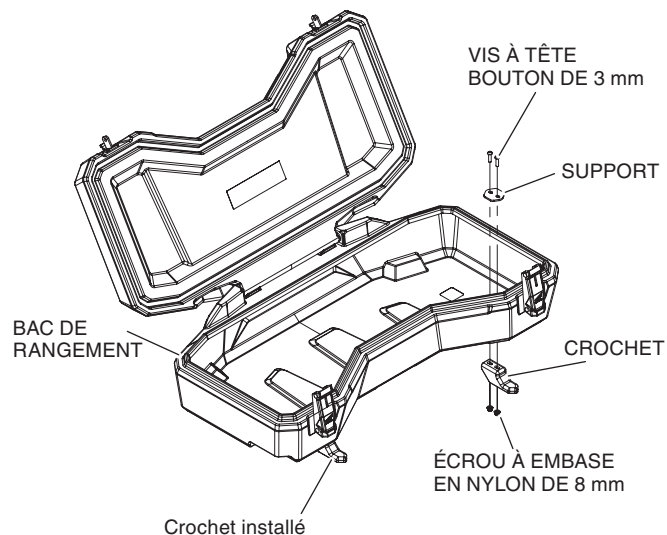
- Clé à cliquet
- Clé dynamométrique
- Clé hexagonale (3 mm)
- Douille (8 mm)
- Perceuse (Rancher TRX420 seulement)
- Mèche (8 mm) (Rancher TRX420 seulement)

TABLEAU DES COUPLES

Article	N-m	kgf-m	lbf-pi
Vis creuse à tête bouton de 3 x 20 mm	5	0,51	44

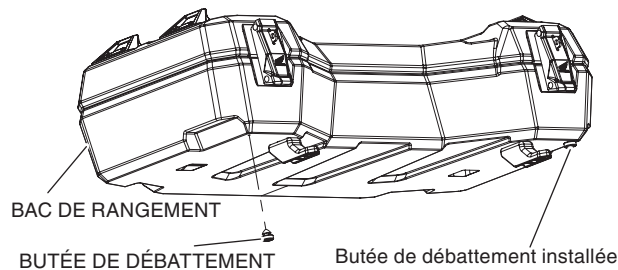
INSTALLATION

1. Installer deux crochets à partir du dessous du bac de rangement à l'aide des vis creuses à tête bouton de 3 mm, des supports et des écrous à embase en nylon.

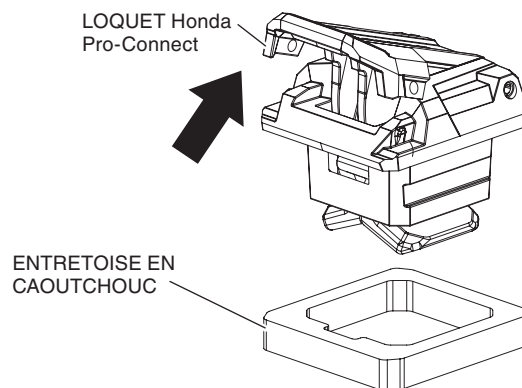


Remarque : (Rancher TRX420 seulement)

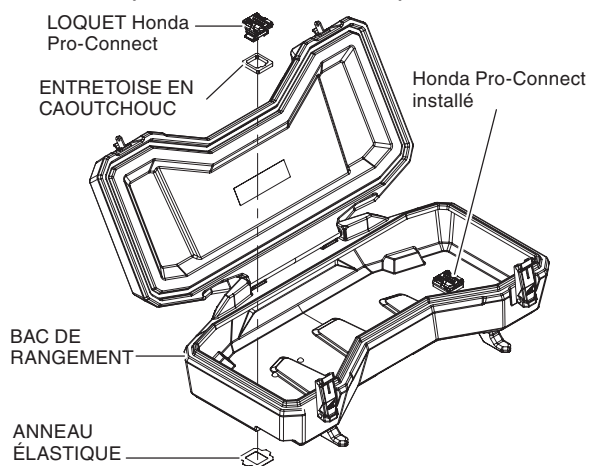
À l'aide d'une perceuse et d'une mèche de 8 mm, percer un trou aux repères de perçage, puis installer deux butées de débattement à partir du dessous, tel que montré.



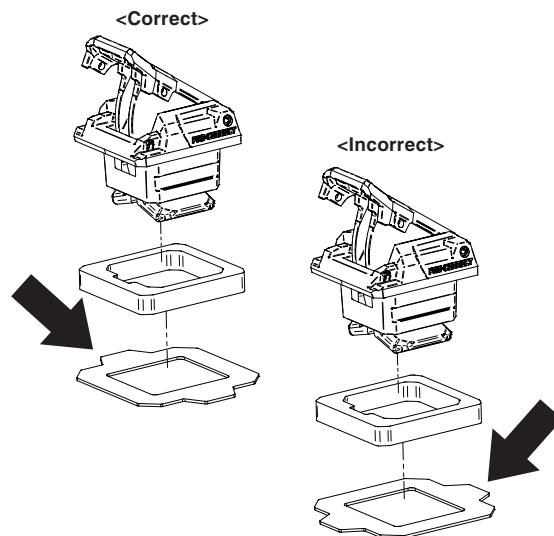
2. Soulever le levier de chaque loquet Honda Pro-Connect jusqu'à ce qu'il se déverrouille et glisser l'entretoise en caoutchouc autour du loquet Honda Pro-Connect. Insérer l'ensemble de loquet Honda Pro-Connect et d'entretoise dans le trou carré du bac de rangement et fixer solidement les loquets en installant un anneau élastique dans chaque loquet à partir du dessous de bac de rangement.



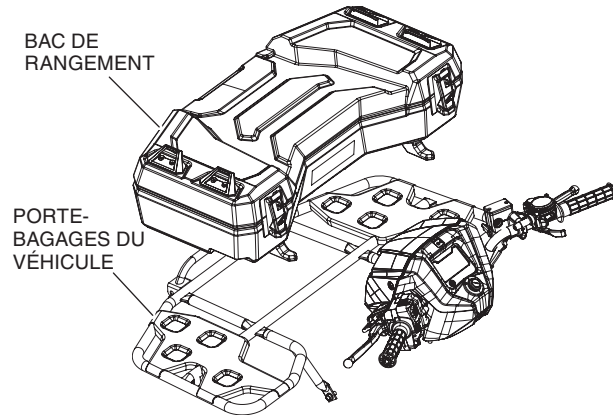
La photo ci-dessous illustre le bac de rangement avant et après l'installation du loquet.



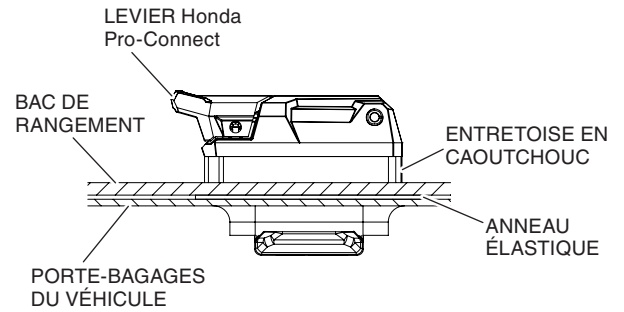
REMARQUE : S'assurer que l'anneau élastique est orienté correctement.



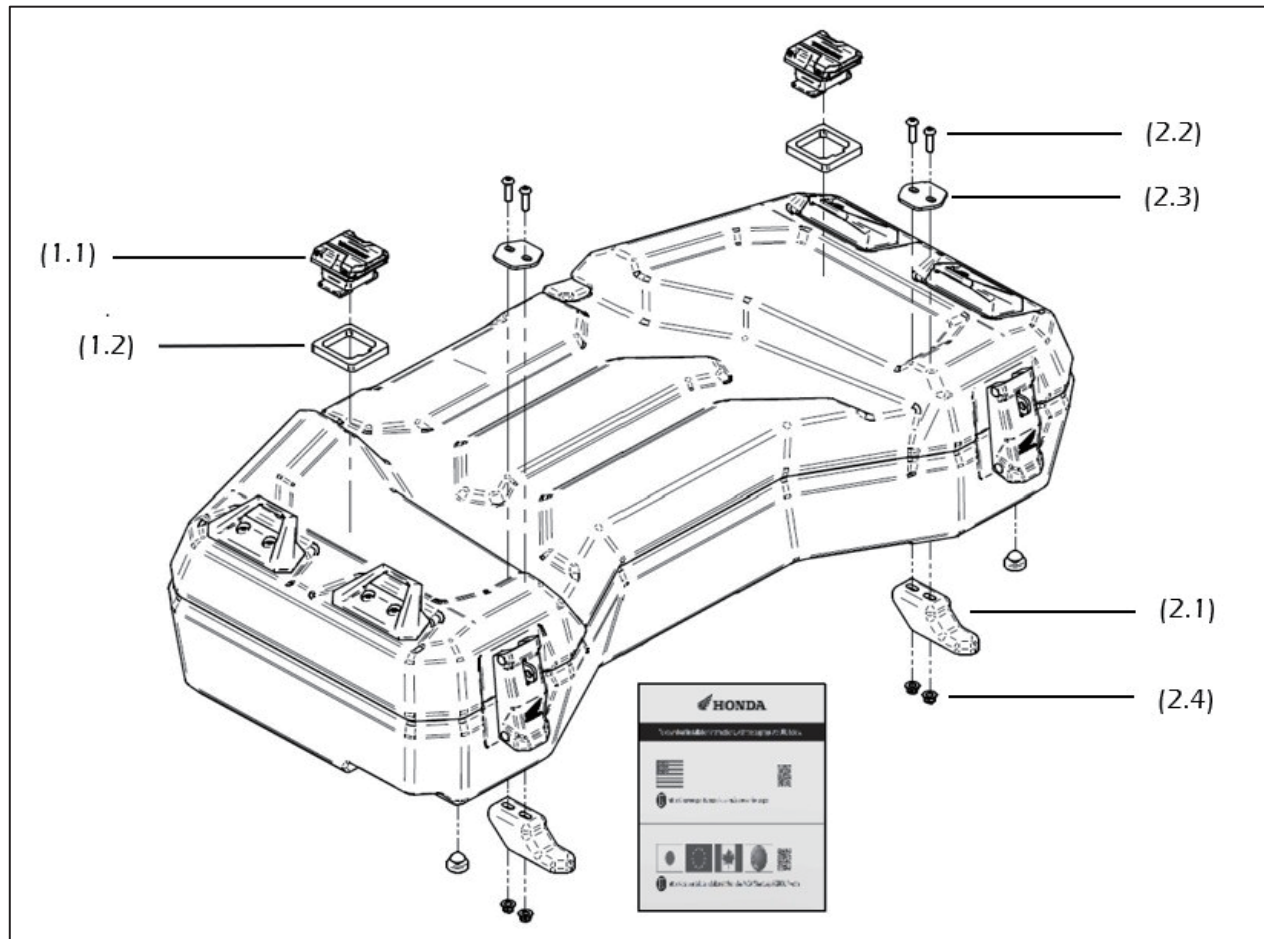
3. Soulevez le levier de chaque loquet jusqu'à ce qu'il se déverrouille. Placez le bac de rangement sur le porte-bagages avant du VTT. Aligner chaque loquet avec l'orifice correspondant dans le porte-bagages, puis insérer chaque loquet dans son orifice.



4. Fixer le bac de rangement au véhicule en abaissant le levier de chaque loquet Honda Pro-Connect.



Liste des pièces de rechange



N°	DESCRIPTION	NUMÉRO DE PIÈCE	QTÉ
1	Trousse de service de loquet Honda Pro-Connect	OSL52-HL6-A0R1	
1.1	Ancrage Pro-Connect	Compris dans la trousse	2
1.2	Entretoise en caoutchouc		2
2	Trousse de service de quincaillerie	OSL53-HR6-A01K1	
2.1	Crochet	Compris dans la trousse	1
2.2	Vis creuse à tête bouton de 3 x 20 mm		2
2.3	Support		1
2.4	Écrou à embase en nylon de 8 mm		2