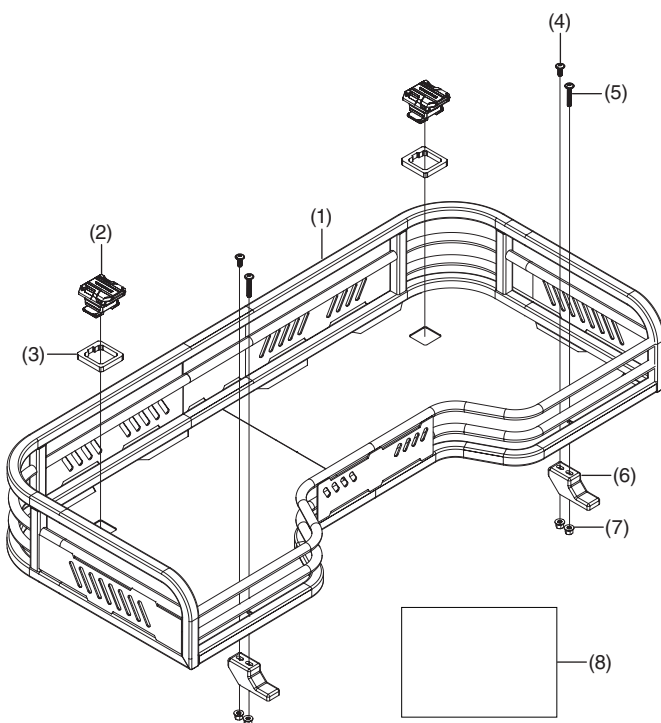


Concessionnaire Honda : Prière de remettre un exemplaire de ces directives à votre client.

LISTE DES PIÈCES



N°	N° de la pièce du service technique	Description	Qté
(1)		Panier arrière	1
(2)	0SL52-HL6-A0R1	Loquet Honda Pro-Connect ^{MD}	2
(3)		Entretoise en caoutchouc	2
(4)	0SU83-HR3-A00K1	Boulon de 16 mm	2
(5)		Boulon de 35 mm	2
(6)		Crochet en plastique	2
(7)		Écrou de blocage de 6 mm	4
(8)		Papier avec URL	1

OUTILS REQUIS

Clé hexagonale (6 mm)

TABLEAU DES COUPLES

Serrer tous les boulons, écrous et vis aux valeurs de couple spécifiées. Consulter le manuel d'entretien du véhicule pour obtenir les couples de serrage des pièces retirées.

Article	N-m	kgf-m	lbf-pi
Boulon à tête creuse de 16 mm	10	1,0	7
Boulon à tête creuse de 35 mm	10	1,0	7

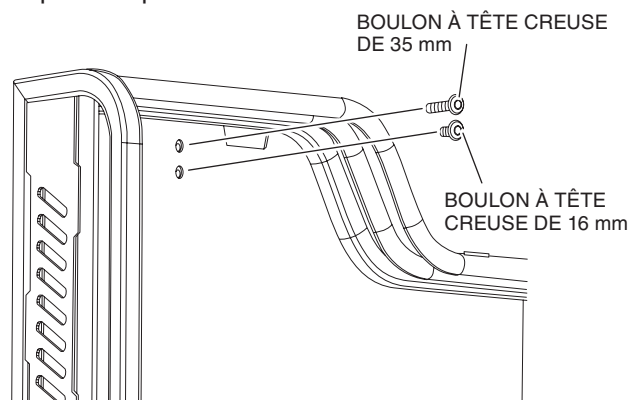
▲AVERTISSEMENT:

Le fait de trop charger ce VTT ou de mal transporter une charge peut affecter la maniabilité, la performance de freinage et la stabilité et peut entraîner une collision et causer des BLESSURES GRAVES voire la MORT.

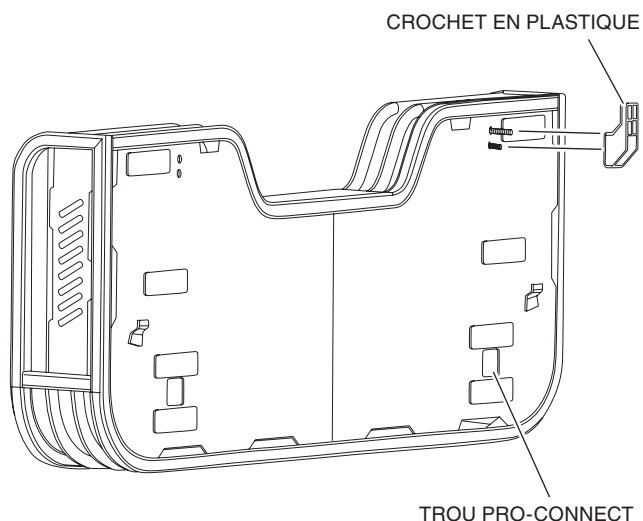
- **Ne JAMAIS dépasser la limite de poids maximum imprimée sur le véhicule et dans le manuel du conducteur du VTT.**
- **S'assurer de TOUJOURS fixer la charge transportée dans le panier pour empêcher son déplacement.**

INSTALLATION

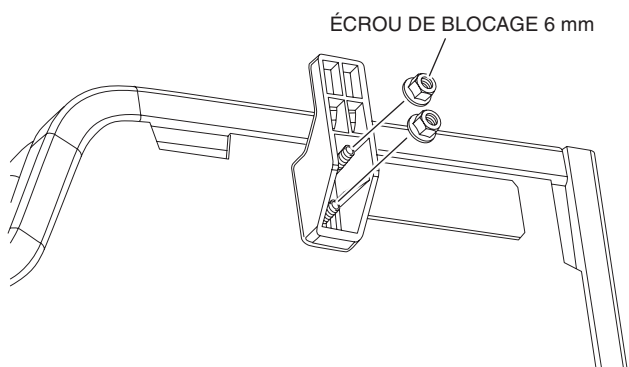
1. Placer le panier à la verticale sur le côté. Insérer un boulon à tête creuse de 35 mm et un boulon à tête creuse de 16 mm à l'avant du panier, le boulon le plus long s'insérant dans le trou le plus proche de la paroi du panier.



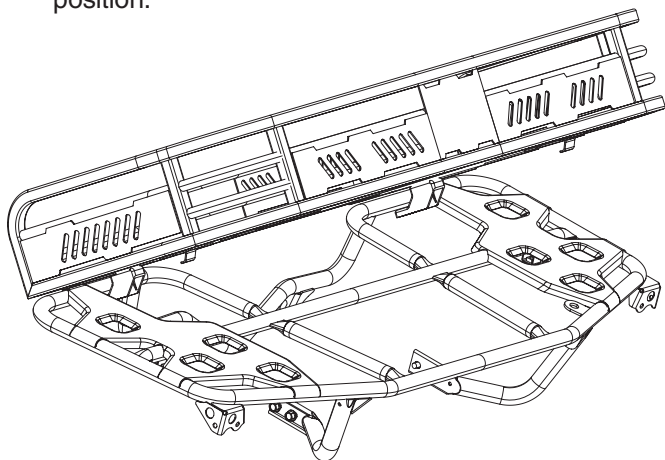
2. Retourner le panier vers l'arrière, installer un crochet en plastique à l'arrière du panier, l'ouverture du crochet étant orientée vers le côté opposé au trou carré Pro-Connect, tel que montré.



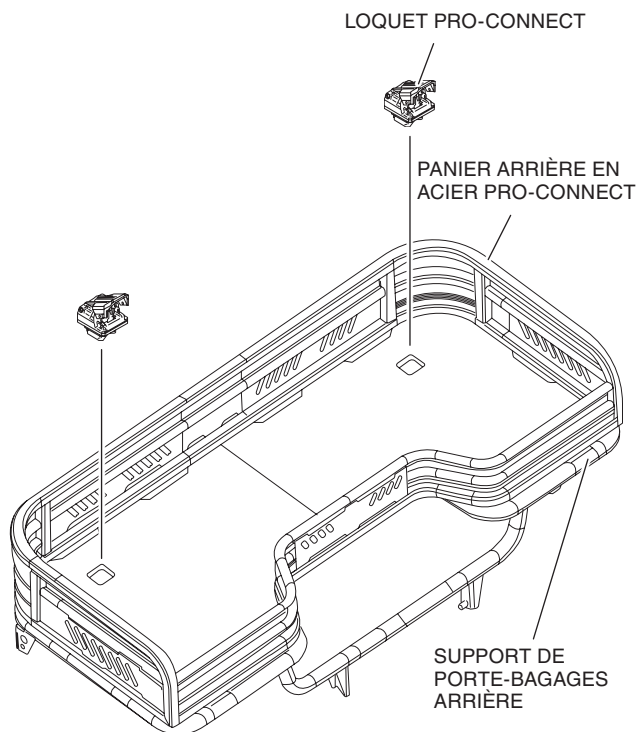
3. Utiliser deux écrous de blocage de 6 mm pour fixer les boulons et le crochet. Serrer selon les valeurs indiquées dans le tableau des couples de serrage.



4. Répéter les étapes 1 à 3 du côté gauche.
5. Placer le panier arrière sur le porte-bagages arrière du VTT. Aligner les 4 crochets et les glisser en position.



6. Aligner chaque loquet avec chaque orifice correspondant dans le support, puis insérer chaque loquet dans son orifice.



7. Fixer le panier au véhicule en abaissant le levier de chaque loquet Honda Pro-Connect.

