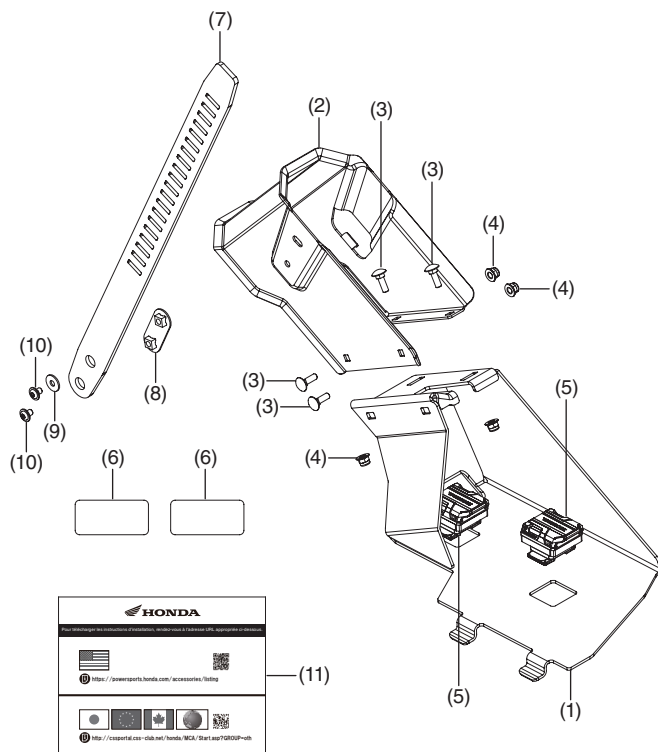


**Concessionnaire Honda : Prière de remettre un exemplaire de ces directives à votre client.**

## LISTE DES PIÈCES



N°	Numéro de pièce	Description	Qté
(1)		Base	1
(2)		Dessus	1
(3)		Boulon de carrosserie de 6 mm	4
(4)		Écrou de blocage de 6 mm	4
(5)	OSL52-HL6-A0R1	Loquet Honda Pro-Connect <sup>MD</sup>	2
(6)		Tampon de caoutchouc	2
(7)	OSC65-HR3-A00K1	Sangle	1
(8)		Support à sangle	1
(9)		Rondelle	1
(10)		Boulon à tête bouton de 6 mm	2
(11)		URL des directives d'installation	1

## OUTILS REQUIS

Clé dynamométrique

Douille de 10 mm

## TABLEAU DES COUPLES

Article	N-m	kgf-cm	lbf-po
Boulon de carrosserie de 6 mm	8 à 12	81 à 122	70 à 106
Boulon à tête bouton de 6 mm	8 à 12	81 à 122	70 à 106

## COMPATIBILITÉ

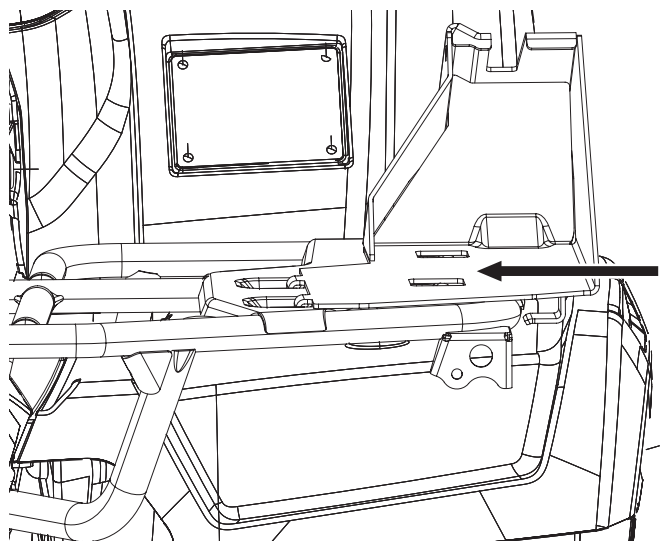
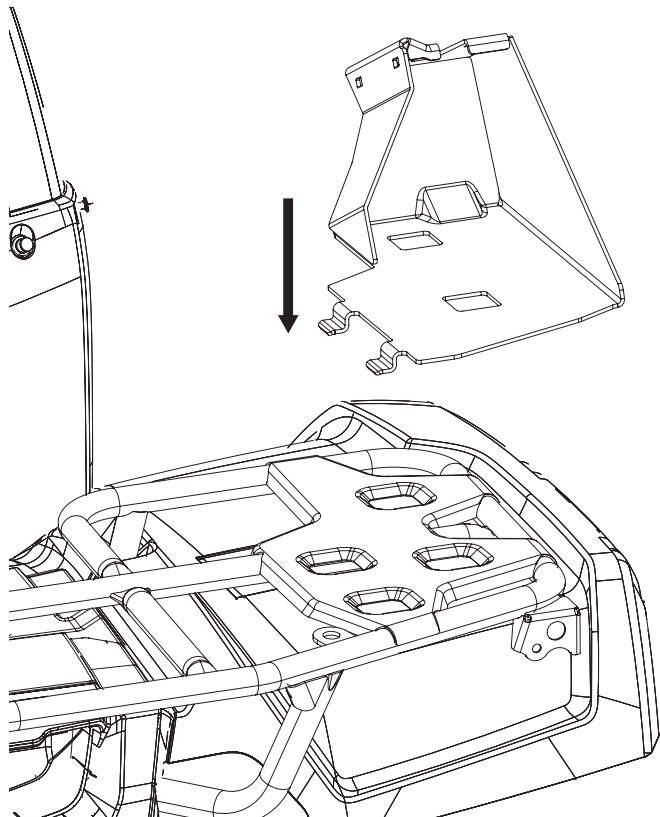
Cet accessoire est compatible avec les véhicules tout-terrain sur le porte-bagages arrière et avec les étuis pour arme à feu de taille standard. Le poids total ne doit pas dépasser 7,26 kg (16 lb), y compris l'arme et l'étui. S'assurer que le poids de l'arme à feu et de l'étui respecte les limites spécifiées pour une utilisation sécuritaire.

## ▲ AVERTISSEMENT:

**La surcharge de ce véhicule ou le transport inapproprié d'une charge peut modifier la maniabilité, la stabilité et les performances de freinage et entraîner un accident. Toujours fixer les objets dans le support pour éviter qu'ils ne se déplacent.**

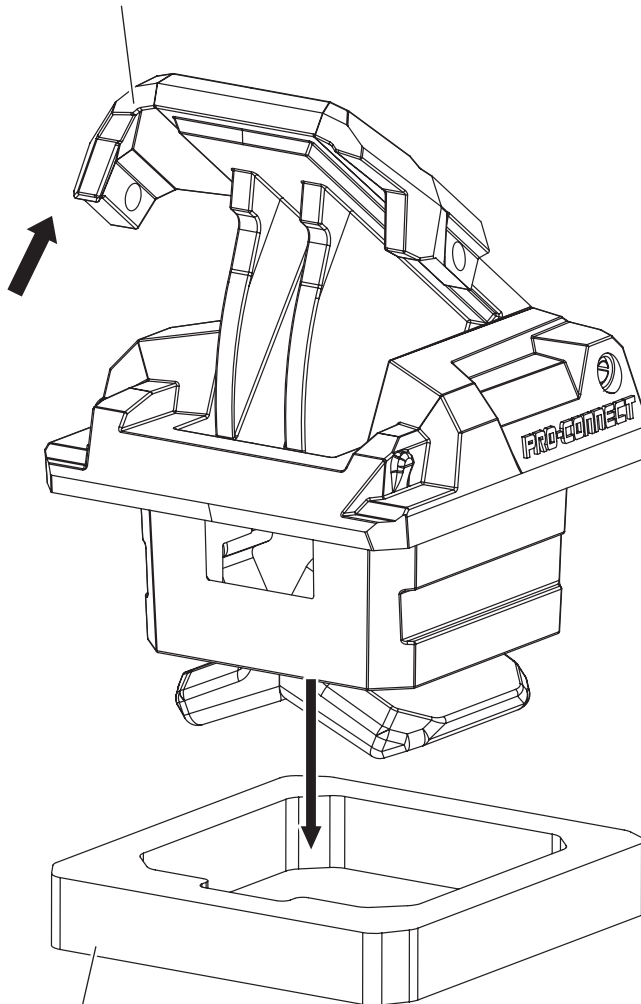
## INSTALLATION

1. Installer la base sur le porte-bagages arrière du véhicule en insérant les deux crochets dans les orifices Pro-Connect.



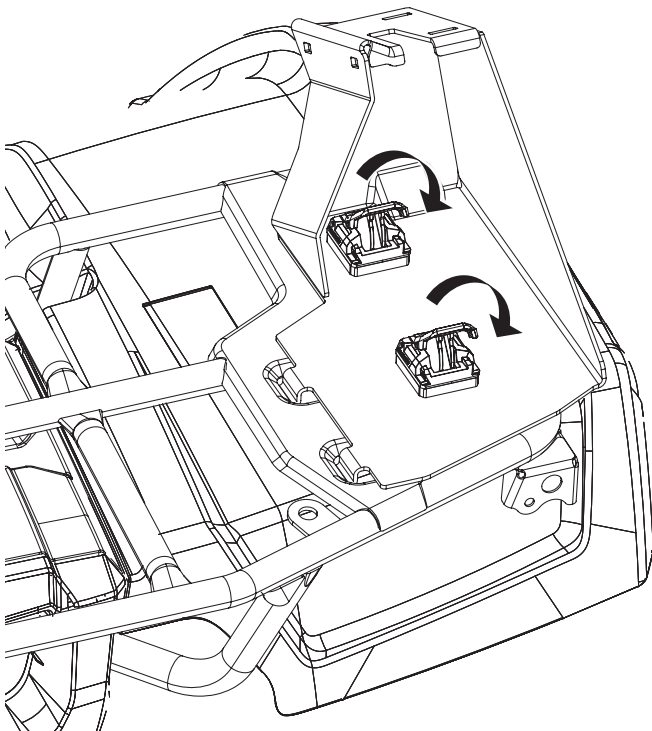
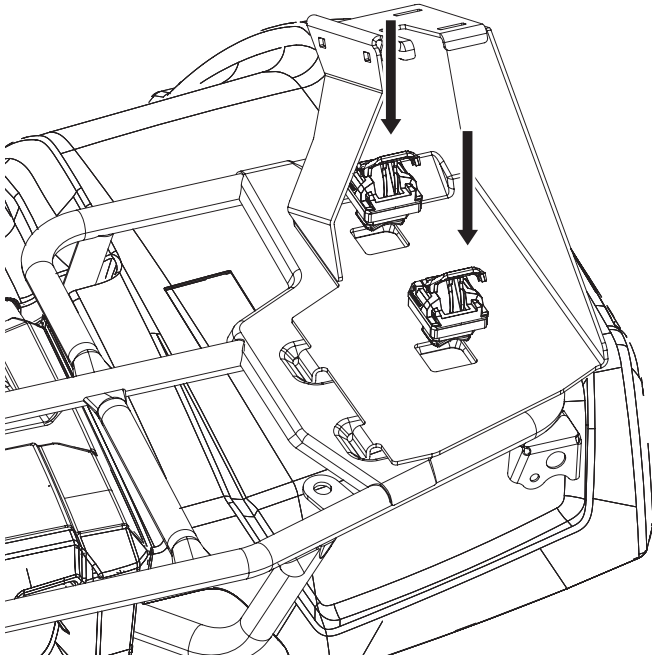
2. Soulever le levier pour déverrouiller le loquet Pro-Connect et installer l'entretoise en caoutchouc. Placer l'entretoise en caoutchouc dans le sens indiqué sur l'image ci-dessous.

LOQUET PRO-CONNECT

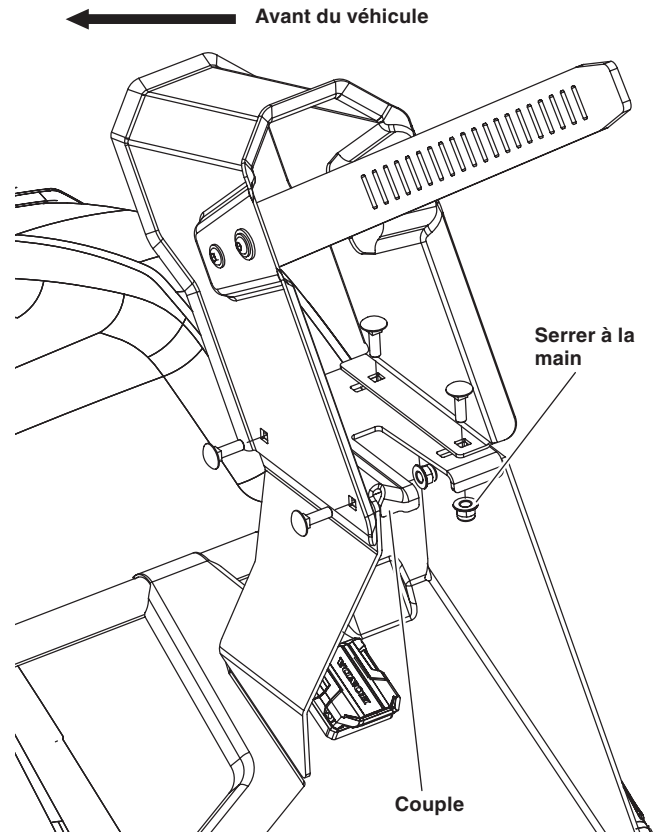


ENTRETOISE EN CAOUTCHOUC

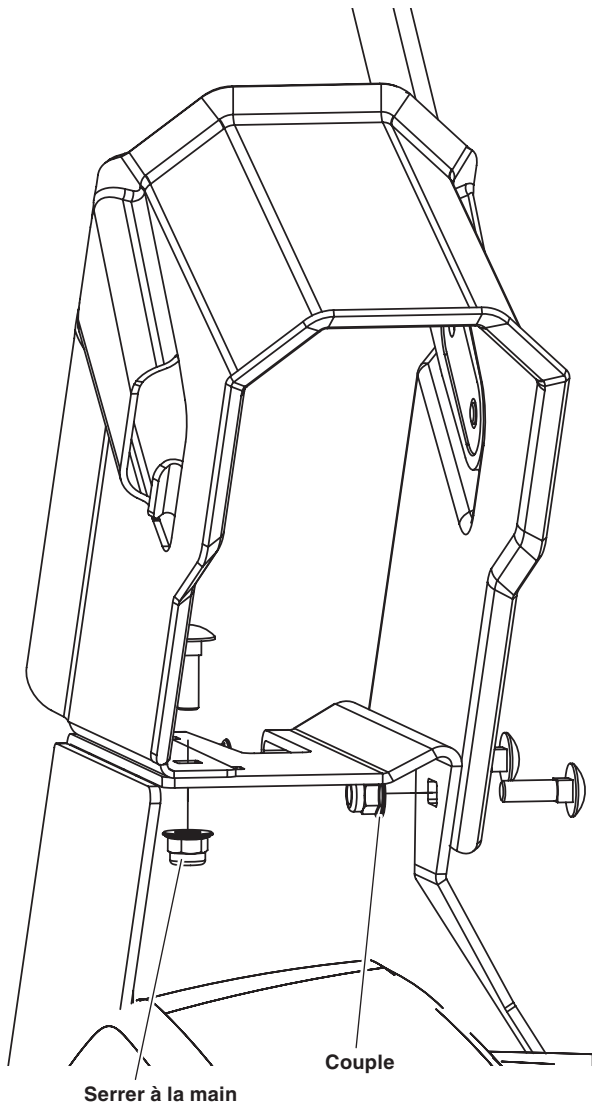
3. Installer les deux loquets Pro-Connect sur les deux orifices carrés du support de l'étui pour arme à feu, le levier étant orienté vers l'arrière du véhicule, tel que montré sur l'image ci-dessous. Abaisser pour fermer le loquet et fixer l'accessoire au VTT.



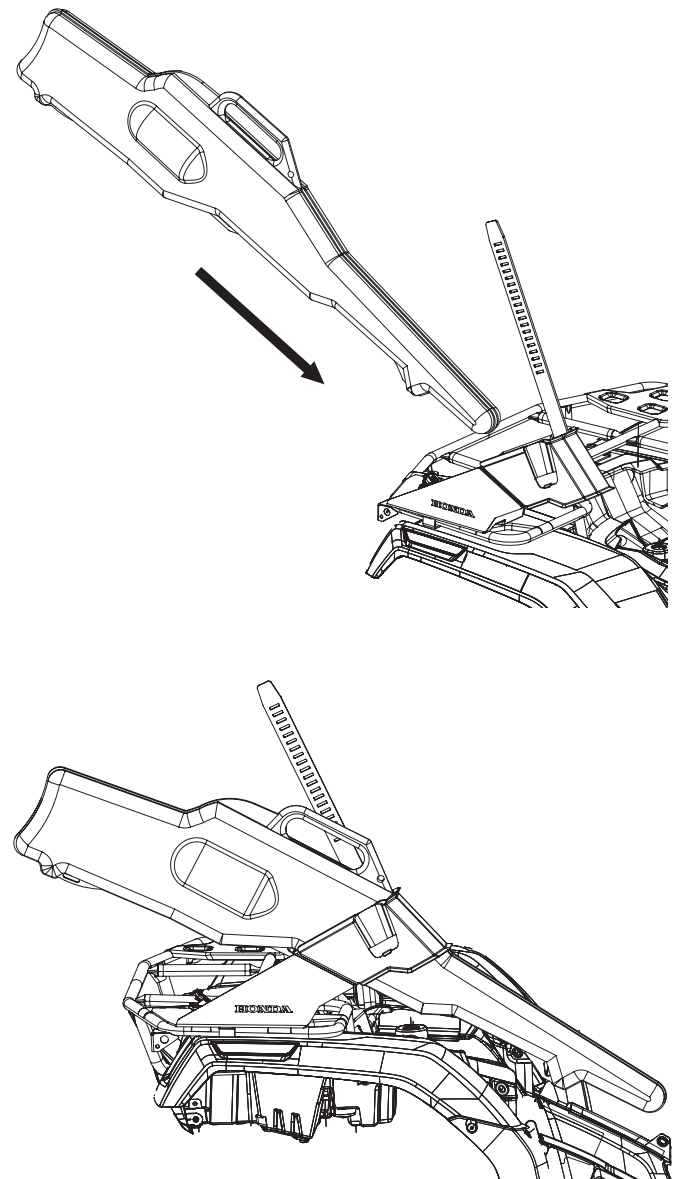
4. Installer la partie supérieure à l'aide de quatre boulons de carrosserie de 6 mm et de quatre écrous de blocage de 6 mm. Serrer fermement les deux boulons latéraux, puis serrer à la main les deux boulons supérieurs, tel que montré sur l'image ci-dessous.



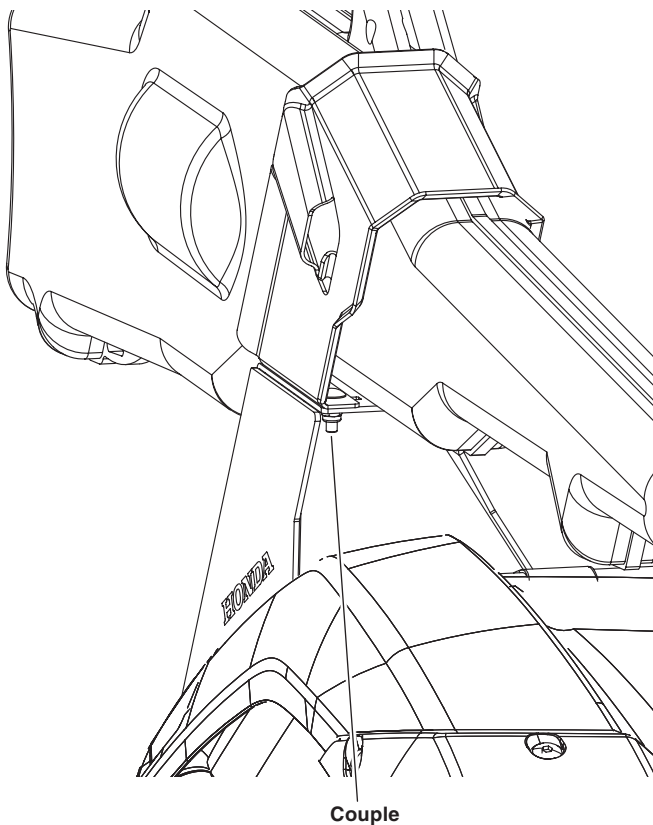
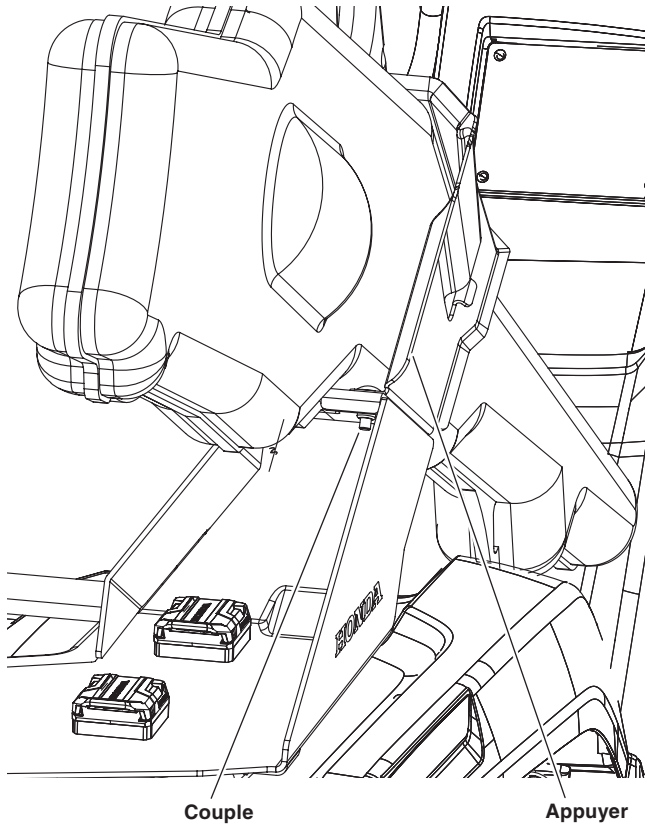
Vue depuis le dessous du support  
d'étui pour arme à feu Pro-Connect



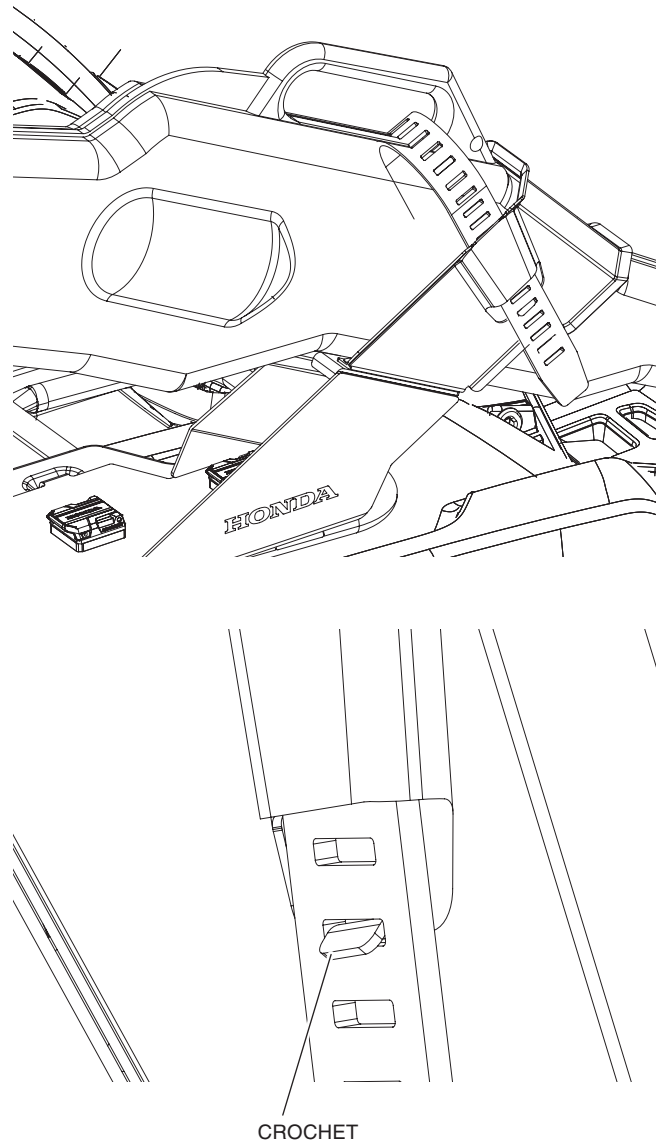
5. Placer l'étui pour arme à feu dans l'accessoire.



6. Ajuster la largeur de la partie supérieure en la poussant en fonction des dimensions de l'étui pour arme à feu. Serrer les deux boulons verticaux restants selon le tableau des couples de serrage.



7. Passer la sangle à travers la poignée de l'étui pour arme à feu et la fixer solidement en utilisant le crochet métallique pour s'assurer que l'étui est bien fixé.



8. Retirer l'accessoire du véhicule lorsque le support n'est pas utilisé en ouvrant les deux loquets Pro-Connect.