



DIRECTIVES D'INSTALLATION

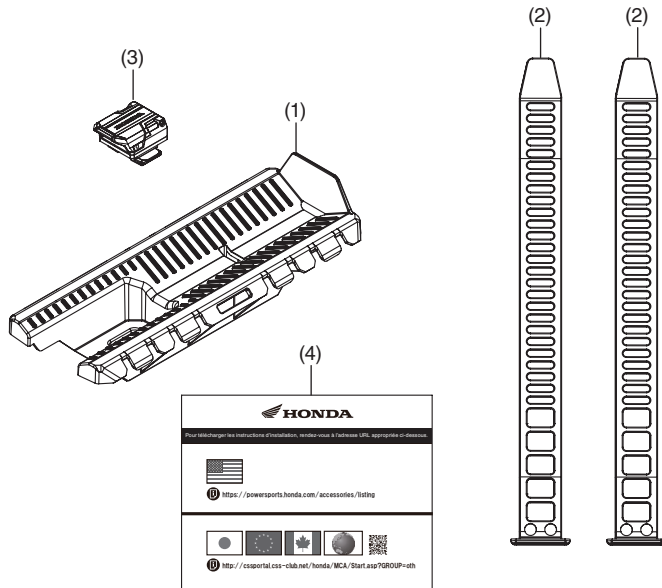
Accessoire
**SUPPORT DE HAUT-PARLEUR
MINI PRO-CONNECT
N° DE PIÈCE 0SC39-HR3-A00**

Application
TRX 420/TRX 520

N° de publication
MII 55299
Date d'émission
Mai 2025

Concessionnaire Honda : Prière de remettre un exemplaire de ces directives à votre client.

LISTE DES PIÈCES



N°	Numéro de pièce	Description	Qté
(1)		Support de haut-parleur	1
(2)		Sangle en caoutchouc	2
(3)	0SC40-HR3-A00	Loquet Mini Pro-Connect ^{MD}	1
(4)		URL des directives d'installation	1

ACCESSOIRE REQUIS

Glissière Mini Pro-Connect à 2 positions
(0SC80-HR3-A50)

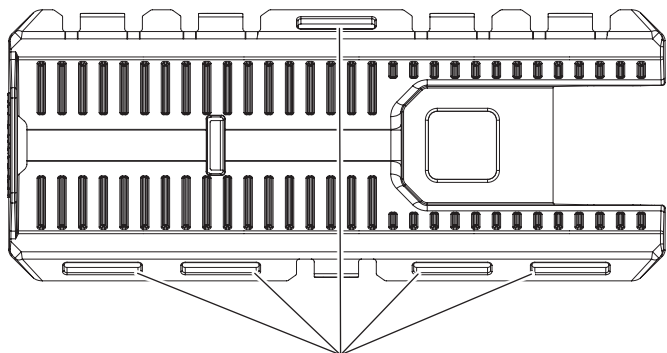
COMPATIBILITÉ

Le support pour haut-parleur peut accueillir des dispositifs d'un diamètre variant de 50 mm (1,97 po) à 100 mm (3,94 po) et d'une longueur maximale de 230 mm (9,09 po). Le poids maximal du haut-parleur est de 1 kg (2,2 lb).

INSTALLATION

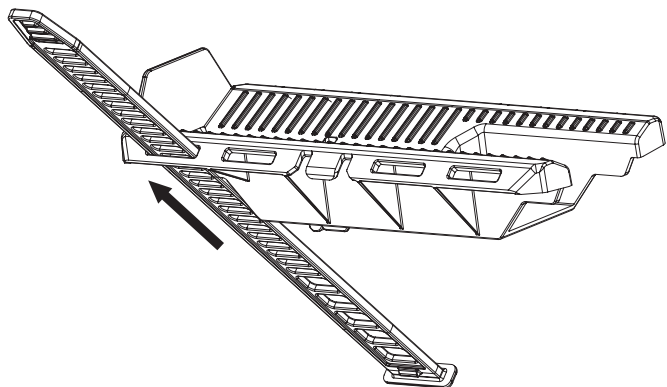
1. Installation de la sangle.

- a. Sélectionner la position optimale de la sangle.

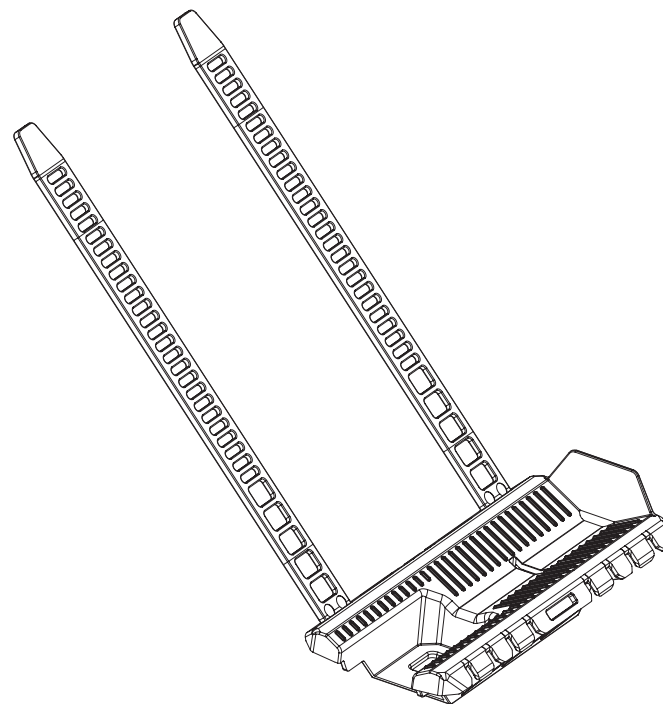
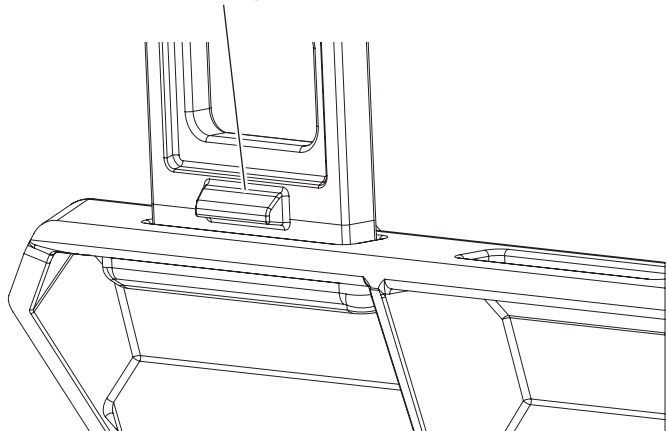


Positions possibles

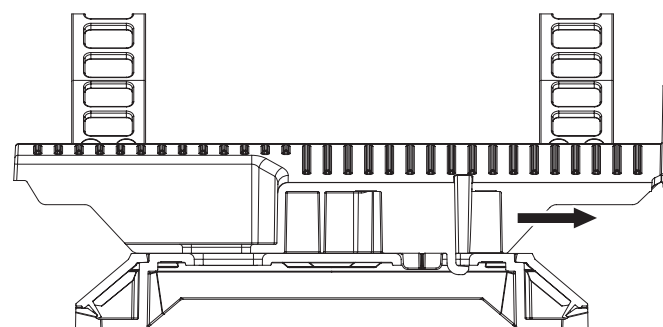
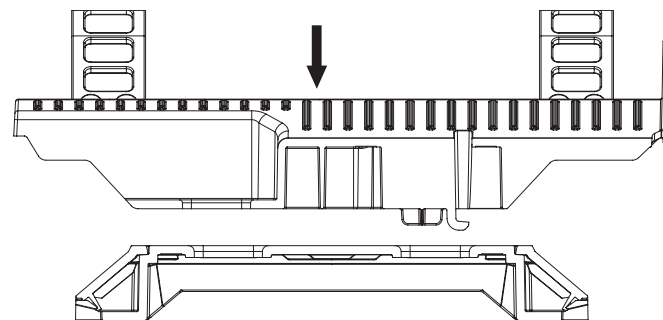
- b. Passer les sangles dans les orifices appropriés.



S'assurer que la protubérance en caoutchouc passe à travers l'orifice.

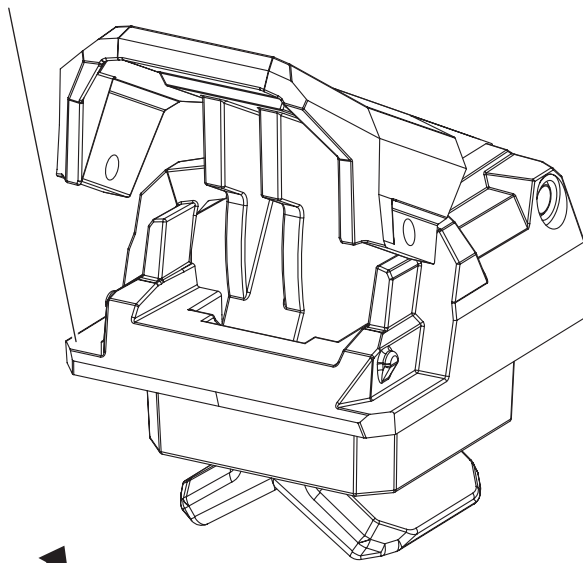


2. Installer sur la glissière à 2 positions.

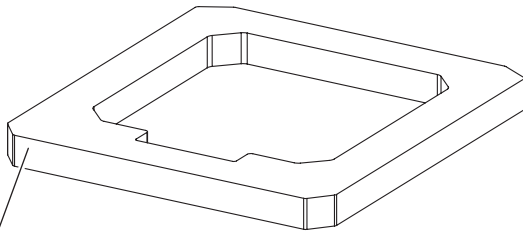


3. Soulever le levier pour déverrouiller le loquet Mini Pro-Connect et installer l'entretoise en caoutchouc. Placer l'entretoise en caoutchouc dans le sens indiqué sur l'image ci-dessous.

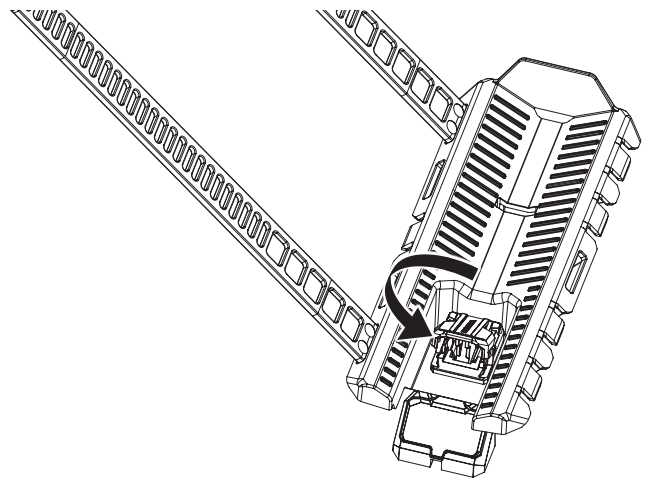
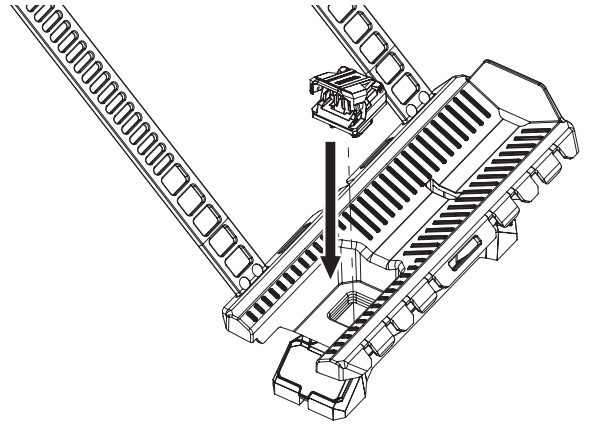
LOQUET MINI PRO-CONNECT



ENTRETOISE EN CAOUTCHOUC



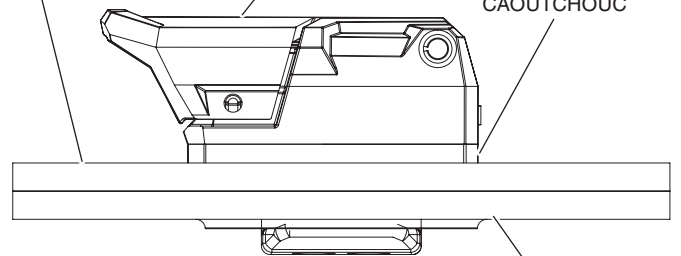
4. Installer le loquet, tel que montré.



SUPPORT DE HAUT-PARLEUR

LOQUET

ENTRETOISE EN CAOUTCHOUC



GLISSIÈRE

5. Fixer solidement le haut-parleur.

