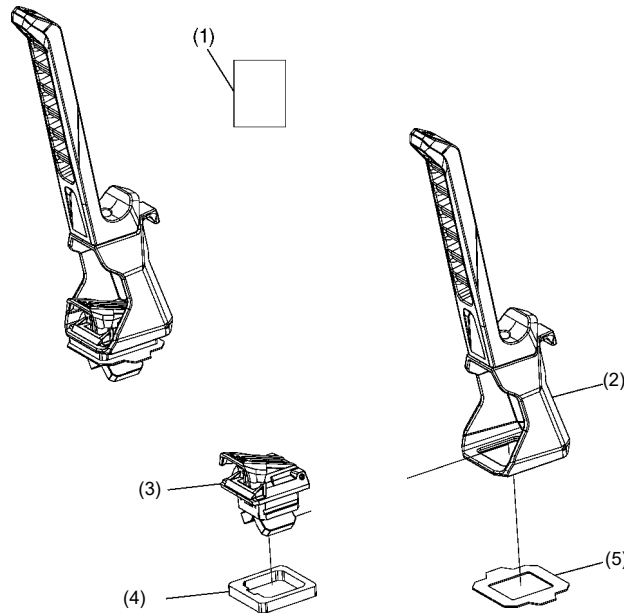


Accessoire SUPPORT DE SANGLE À OUTILS N/P 0SM19-HL5-A00	Application VCC 520M2 TRX420 Après 2021 TRX520 Après 2021 TRX700 2024	N° de publication WII 17623
		Date de publication Novembre 2021

Concessionnaire Honda : Veuillez remettre une copie de ces instructions au client.

LISTE DES PIÈCES


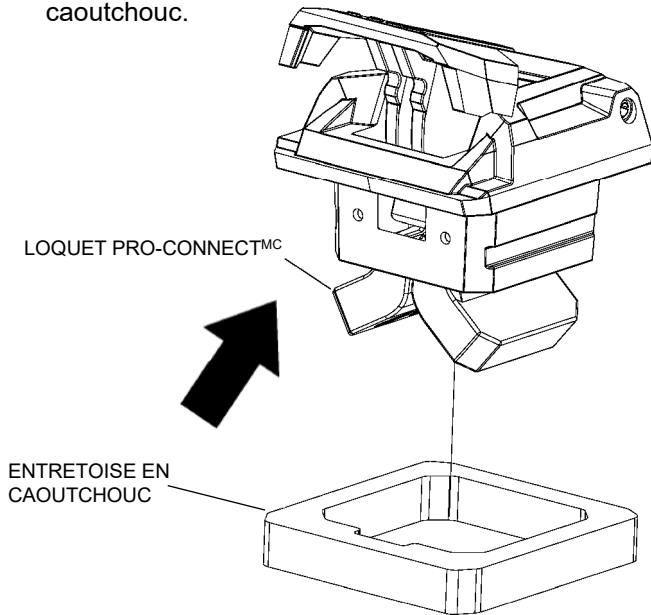
N°	Description	Qté
(1)	URL des instructions d'installation	1
(2)	Support de sangle à outils	2
(3)	Loquet ProConnect ^{MC}	2
(4)	Entretoise en caoutchouc	2
(5)	Anneau de retenue	2

REMARQUE :

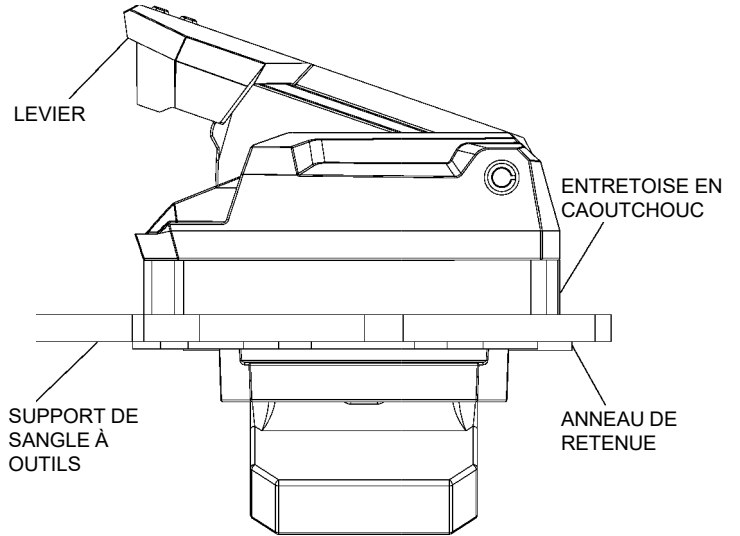
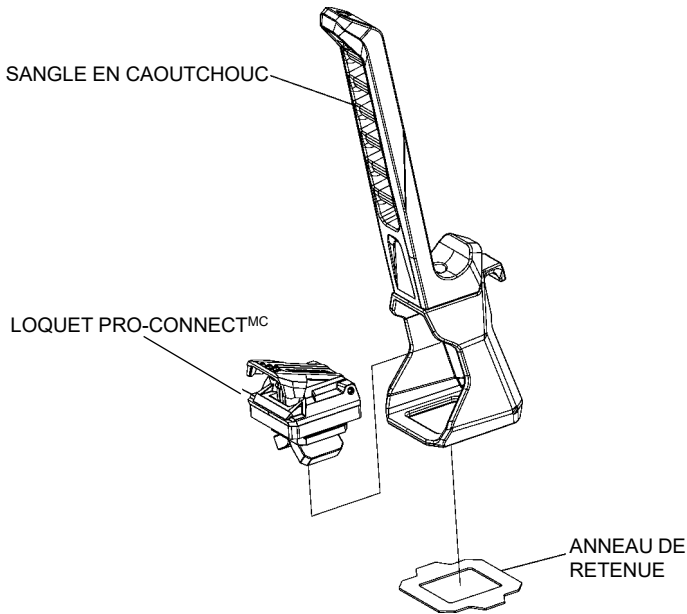
- **Capacité maximale du support de sangle à outils (paire) : 10 lb.**
- **Ne dépassez pas la capacité de poids. Utilisez toujours les supports à outils par paires.**
- **Assurez-vous que les supports à outils et tout le chargement sont correctement fixés dans les supports à outils avant que le VCC ne soit en mouvement.**
- **Assurez-vous toujours que les loquets ProConnect^{MC} sont correctement engagés avant de rouler.**
- **Veuillez lire et suivre toutes les instructions et tous les avertissements fournis avec le support à outils.**

INSTALLATION

1. Soulevez le levier de chaque loquet Pro-Connect^{MC} pour les déverrouiller et installez l'entretoise en caoutchouc.



2. Insérez le loquet Pro-Connect^{MC} dans les orifices d'installation du support de sangle à outils et fixez-le à l'aide des anneaux de retenue.



3. Assurez-vous que les leviers du loquet Pro-Connect^{MC} sont en position ouverte, puis placez le support de sangle à outils sur la caisse du véhicule (ou accessoire compatible) en alignant chaque loquet Pro-Connect^{MC} avec son orifice d'installation correspondant sur la caisse. Verrouillez le support de sangle à outils en place en appuyant sur les deux leviers du loquet Pro-Connect^{MC}.

