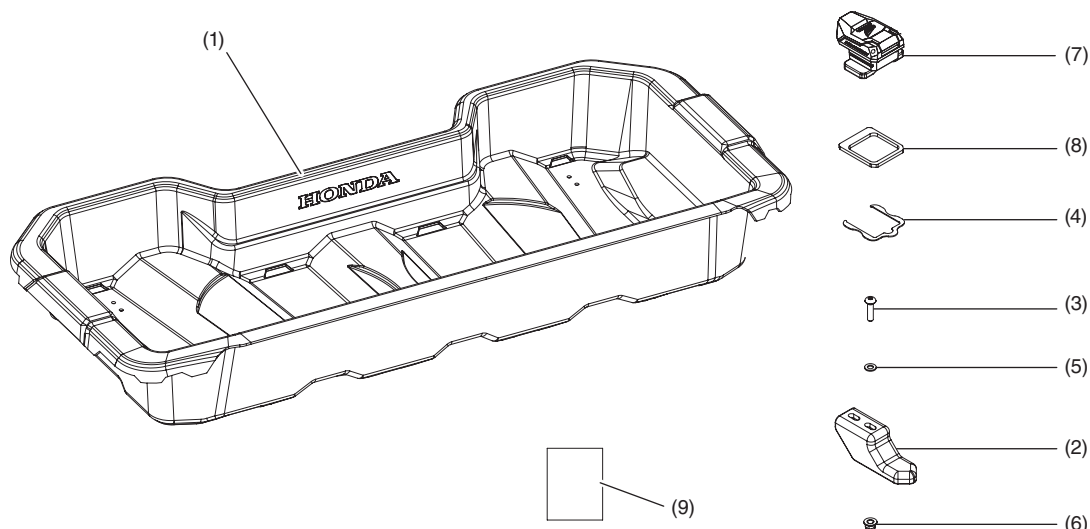


Concessionnaire Honda : Veuillez remettre une copie de ces instructions à votre client.

LISTE DES PIÈCES



N°	Description	Qté
(1)	Panier arrière	1
(2)	Crochet	2
(3)	Vis creuse à tête bouton de 3 x 20 mm	4
(4)	Anneau élastique	2
(5)	Rondelle de 10 mm	4
(6)	Écrou à embase en nylon de 8 mm	4
(7)	Loquet Honda Pro-Connect ^{MC}	2
(8)	Entretoise en caoutchouc	2
(9)	URL des directives d'installation	1

OUTILS REQUIS

Clé à cliquet
Clé dynamométrique
Clé hexagonale (3 mm)
Douille (8 mm)

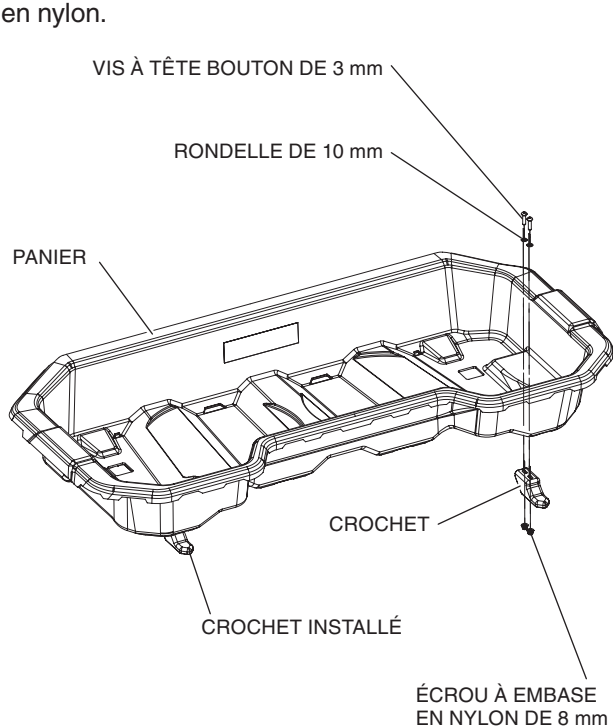
TABLEAU DES COUPLES

Serrez toutes les vis, les boulons et les écrous aux valeurs de couple spécifiées. Consultez le manuel d'entretien pour obtenir les couples de serrage des pièces retirées.

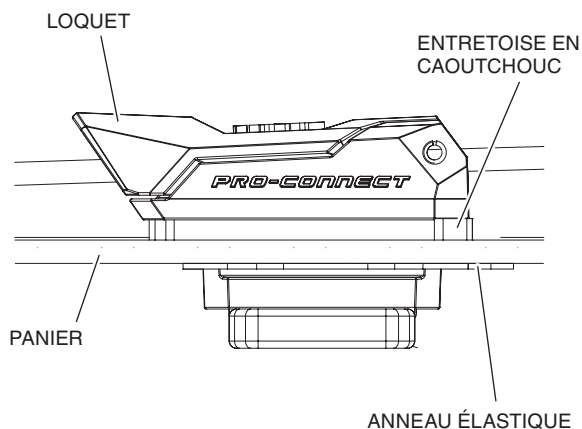
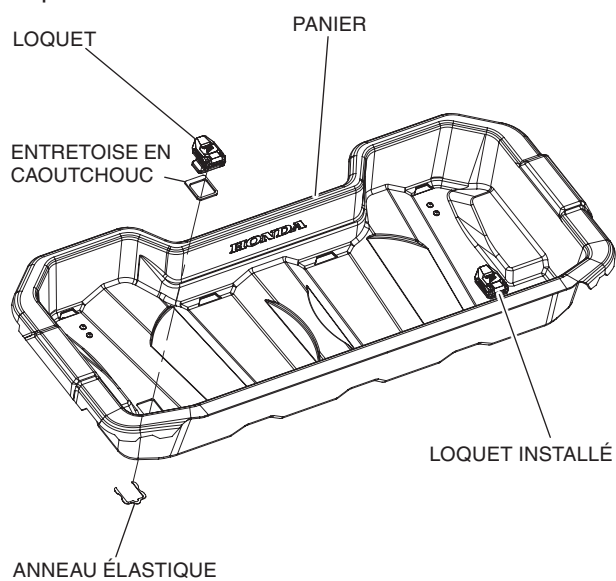
Article	N-m	kgf-m	lbf-po
Vis creuse à tête bouton de 3 x 20 mm	5	0,51	44

INSTALLATION

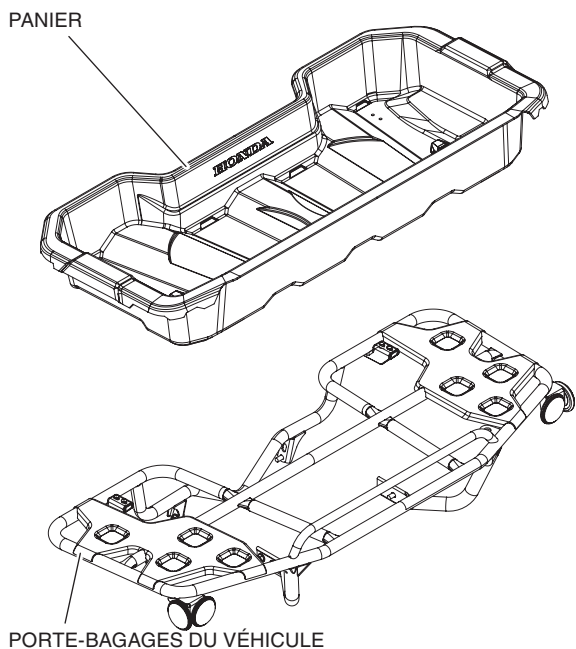
1. Installez deux crochets à partir du dessous du panier utilitaire à l'aide des vis creuses à tête bouton de 3 mm, des rondelles et des écrous à embase en nylon.



2. Installez deux loquets Honda Pro-Connect^{MC} dans le panier utilitaire en insérant une entretoise en caoutchouc entre chaque loquet et le panier. Fixez les loquets au panier utilitaire à l'aide d'un anneau élastique sur chaque loquet depuis le dessous du panier.



3. Soulevez le levier de chaque loquet jusqu'à ce qu'il se déverrouille. Placez le panier utilitaire sur le porte-bagages arrière du VTT. Alignez chaque loquet avec chaque orifice correspondant dans le porte-bagages, puis insérez chaque loquet dans son orifice.



4. Fixez le panier utilitaire à la plaque de montage en abaissant le levier de chaque loquet Honda Pro-Connect^{MC}.

