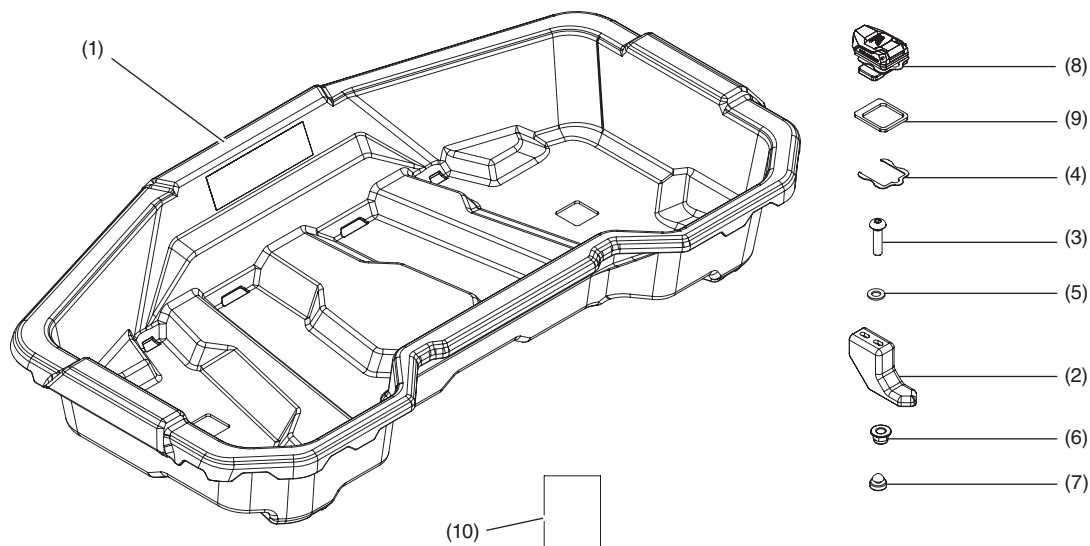


Concessionnaire Honda : Veuillez remettre une copie de ces instructions à votre client.

LISTE DES PIÈCES



N°	Description	Qté
(1)	Panier avant	1
(2)	Crochet	2
(3)	Vis creuse à tête bouton de 3 x 20 mm	4
(4)	Anneau élastique	2
(5)	Rondelle de 10 mm	4
(6)	Écrou à embase en nylon de 8 mm	4
(7)	Butée de débattement	2
(8)	Loquet Honda Pro-Connect ^{MC}	2
(9)	Entretoise en caoutchouc	2
(10)	URL des directives d'installation	1

TABLEAU DES COUPLES

Serrez toutes les vis, les boulons et les écrous aux valeurs de couple spécifiées. Consultez le manuel d'entretien pour obtenir les couples de serrage des pièces retirées.

Article	N-m	kgf-m	lbf-po
Vis creuse à tête bouton de 3 x 20 mm	5	0,51	44

OUTILS REQUIS

Clé à cliquet

Clé dynamométrique

Clé hexagonale (3 mm)

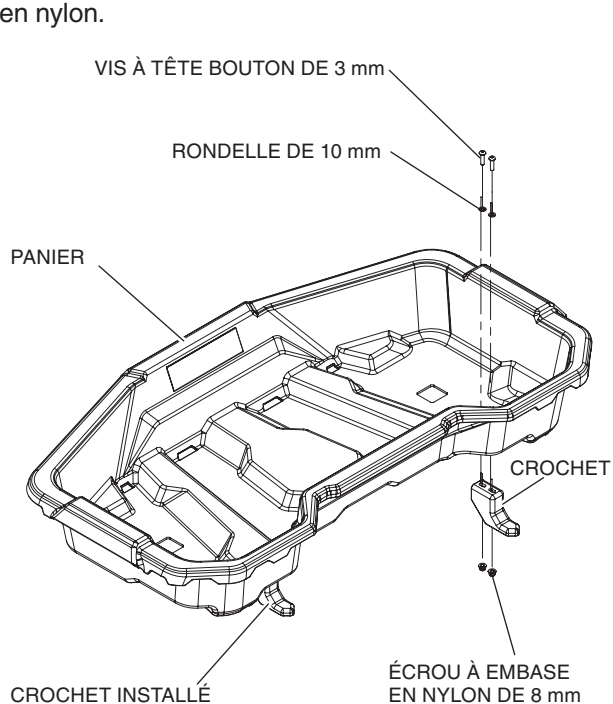
Douille (8 mm)

Perceuse (TRX420 SEULEMENT)

Mèche (8 mm) (TRX420 SEULEMENT)

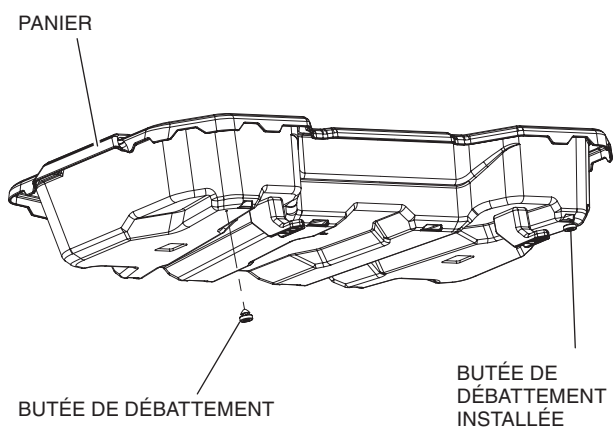
INSTALLATION

1. Installez deux crochets à partir du dessous du panier utilitaire à l'aide des vis creuses à tête bouton de 3 mm, des rondelles et des écrous à embase en nylon.

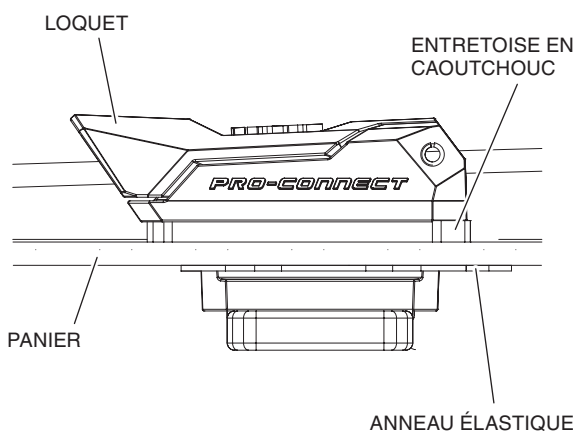
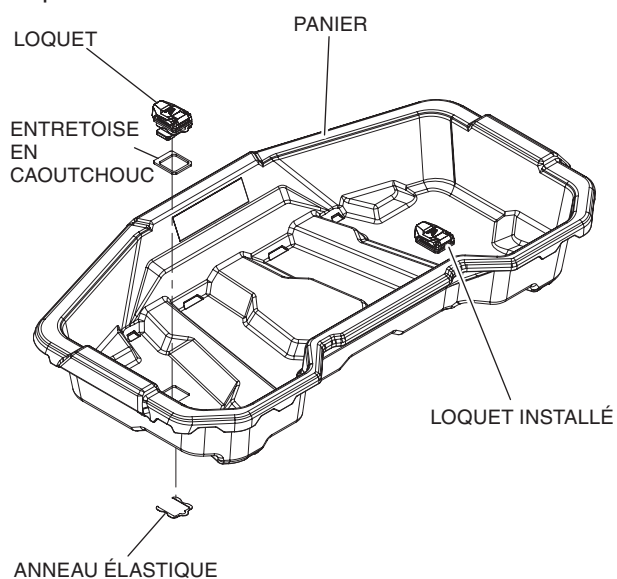


Remarque : (TRX420 SEULEMENT)

À l'aide d'une perceuse et d'une mèche de 8 mm, percez un trou aux repères de perçage, puis installer deux butées de débattement à partir du dessous, tel que montré.

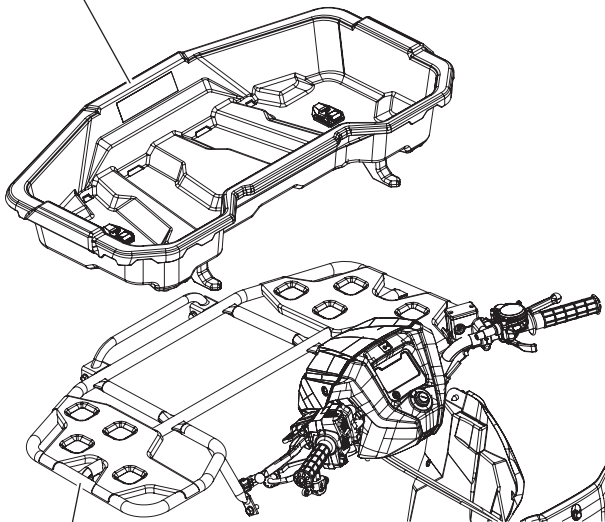


2. Installez deux loquets Honda Pro-Connect^{MC} dans le panier utilitaire en insérant une entretoise en caoutchouc entre chaque loquet et le panier. Fixez les loquets au panier utilitaire à l'aide d'un anneau élastique sur chaque loquet depuis le dessous du panier.



3. Soulevez le levier de chaque loquet jusqu'à ce qu'il se déverrouille. Placez le panier utilitaire sur le porte-bagages avant du VTT. Alignez chaque loquet avec chaque orifice correspondant dans le porte-bagages, puis insérez chaque loquet dans son orifice.

PANIER

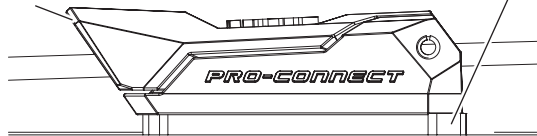


PORTE-BAGAGES DU VÉHICULE

4. Fixez le panier utilitaire à la plaque de montage en abaissant le levier de chaque loquet Honda Pro-Connect^{MC}.

ENTRETOISE EN
CAOUTCHOUC

LEVIER



PANIER

PORTE-BAGAGES DU VÉHICULE

ANNEAU
ÉLASTIQUE