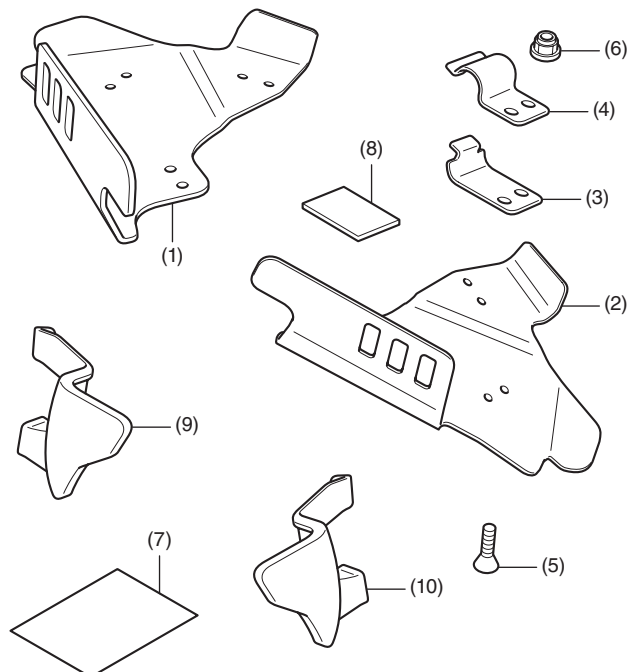


Revendeur Honda : Prière de remettre une copie de ces instructions à votre client.

LISTE DES PIÈCES



N°	Description	Qté
(1)	Protecteur de bras avant droit	1
(2)	Protecteur de bras avant gauche	1
(3)	Support à languette	6
(4)	Support à fente	6
(5)	Vis de 6 mm	12
(6)	Écrou à embase de 6 mm	12
(7)	URL des directives d'installation	1
(8)	Bande en caoutchouc	2
(9)	Protecteur extérieur avant droit	1
(10)	Protecteur extérieur avant gauche	1

OUTILS REQUIS

Douille (10 mm)

Clé à cliquet

Clé polygonale (10 mm)

Tournevis cruciforme

Clé dynamométrique

TABLEAU DES COUPLES

Serrez toutes les vis, les boulons et les écrous aux valeurs de couple spécifiées. Consultez le manuel d'entretien pour obtenir les couples de serrage des pièces retirées.

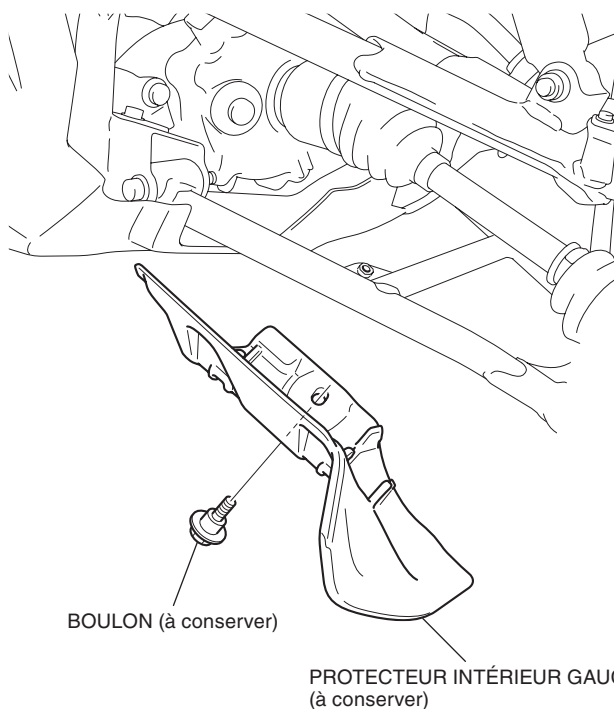
Article	N·m	kgf·m	lb·pi
Écrou à embase de 6 mm	10	1,0	7

INSTALLATION

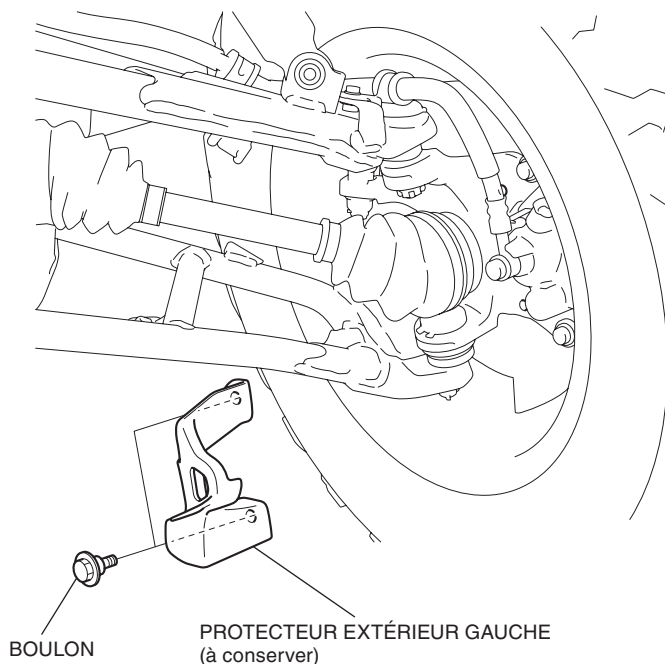
▲ ATTENTION

- Pour prévenir les brûlures, laissez le moteur, le système d'échappement, le radiateur, etc. se refroidir avant d'installer l'accessoire.

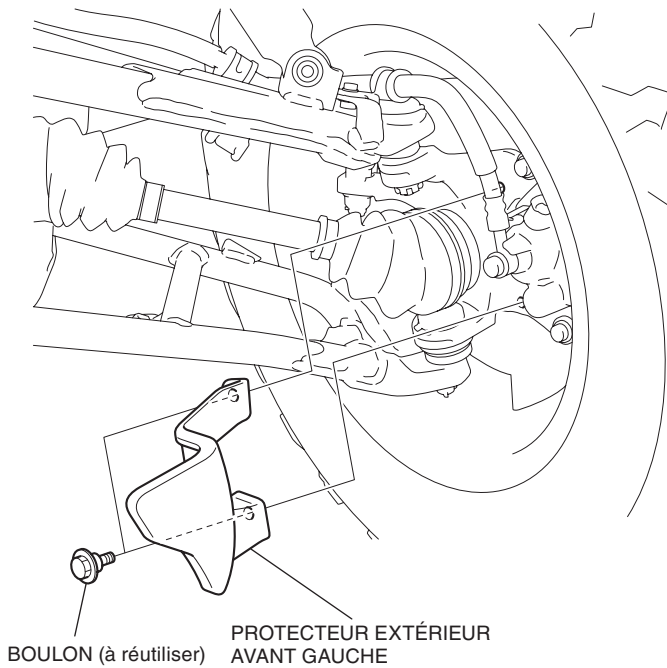
- Retirez le protecteur intérieur gauche, tel que montré.
<Côté gauche>



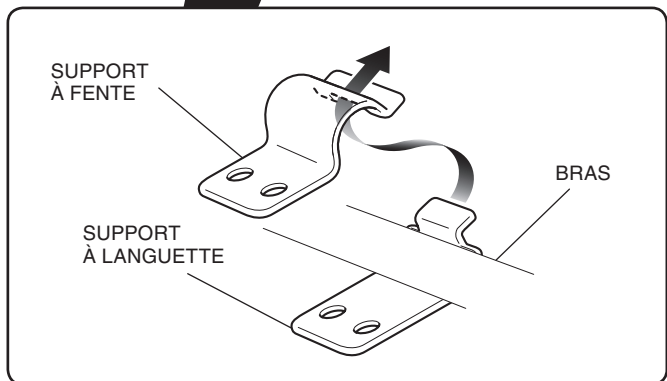
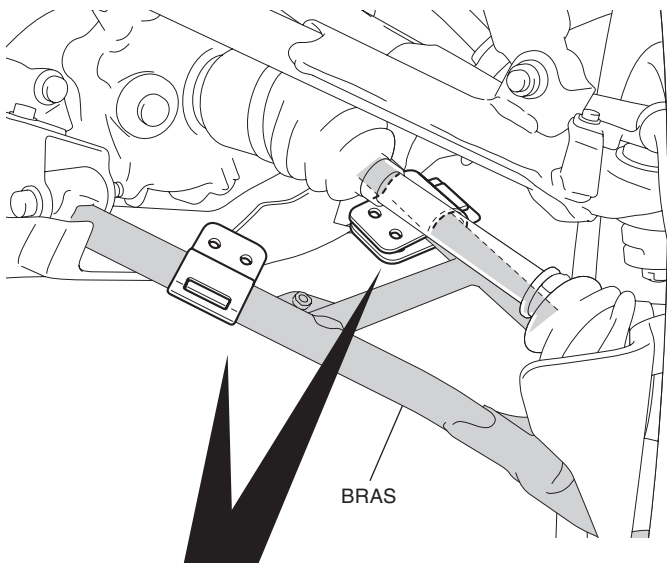
- Retirez le protecteur extérieur gauche, tel que montré.
<Côté gauche>



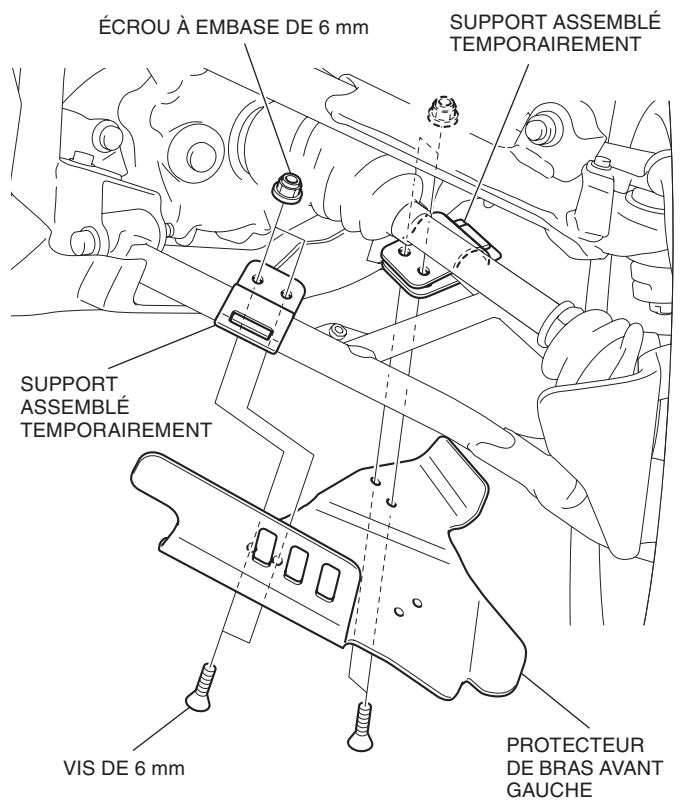
3. Installez le protecteur extérieur avant gauche, tel que montré.



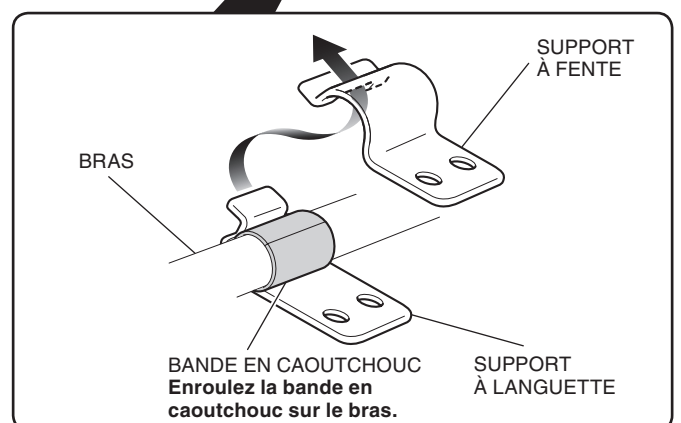
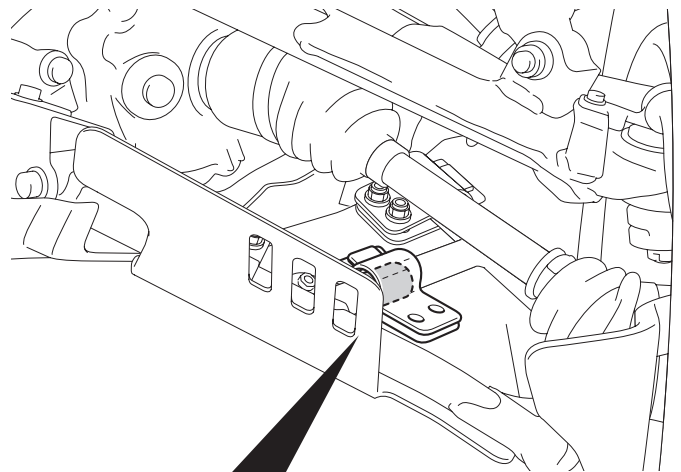
4. Assemblez temporairement le support à languette et le support à fente, tel que montré.



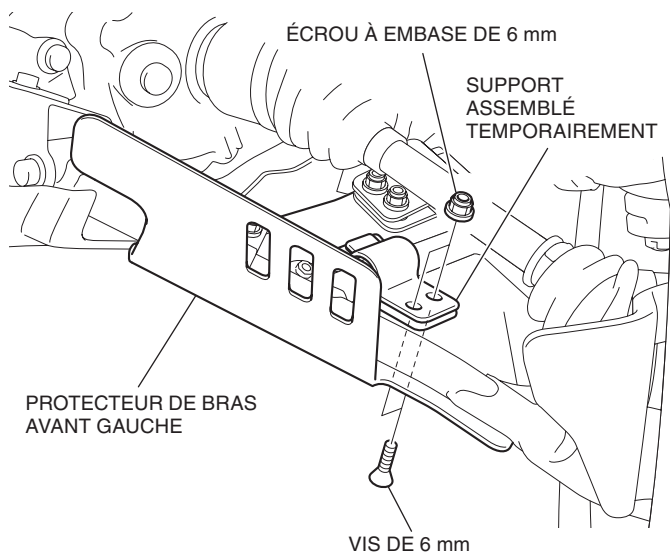
5. Installez sans serrer le protecteur de bras avant gauche, tel que montré.



6. Assemblez temporairement le support à languette et le support à fente, tel que montré.



7. Installez sans serrer les pièces, tel que montré.



8. Serrez solidement après avoir réglé l'équilibre général.

9. Installez le protecteur extérieur avant droit et le protecteur de bras avant droit en suivant la même procédure que celle pour le côté gauche.