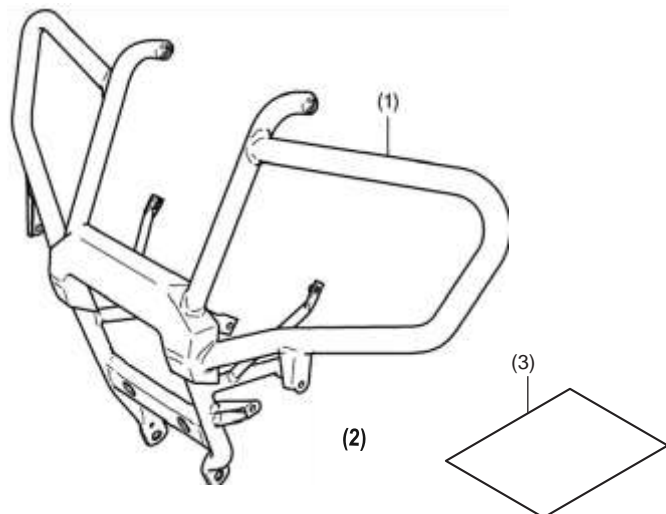


Concessionnaire Honda : Veuillez remettre une copie de ces instructions au client.

LISTE DES PIÈCES



N°	Description	Qté
(1)	Pare-chocs avant	1
(2)	Écrou à embase de 6 mm	2
(3)	URL des instructions d'installation	1

OUTILS

Douille de 10 mm
Clé à cliquet
Clé dynamométrique

TABLEAU DE COUPLE DE SERRAGE

Serrez toutes les vis, tous les boulons et écrous à leur couple de serrage spécifié. Consultez le Manuel de service pour les couples de serrage des pièces retirées.

Article	N•m	kgf•m	lbf•pi
Écrou à embase de 6 mm	1,0	1,0	7

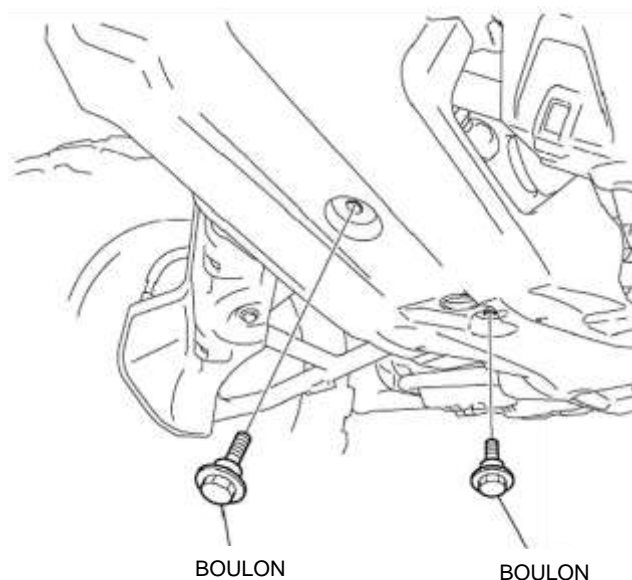
INFORMATION D'INSTALLATION

ATTENTION

- Pour éviter les brûlures, laissez le moteur, le système d'échappement, le radiateur, etc. refroidir avant d'installer l'accessoire.

1. Retirez les boulons, comme illustré.

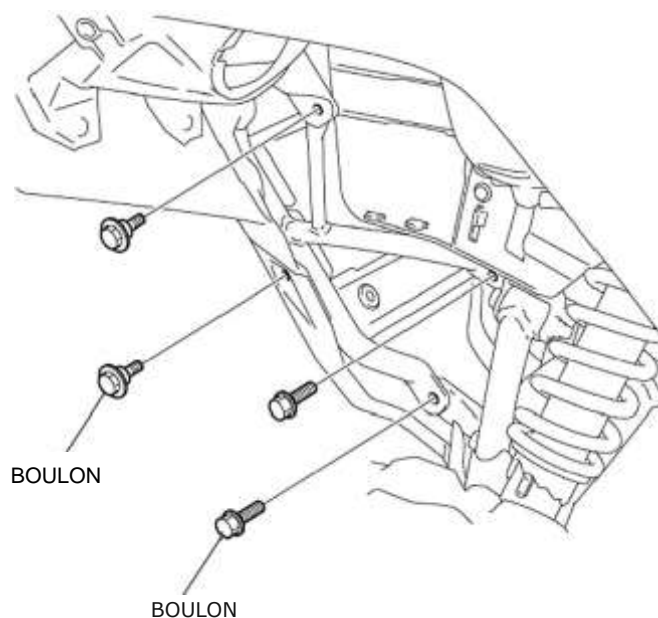
<Côté inférieur>



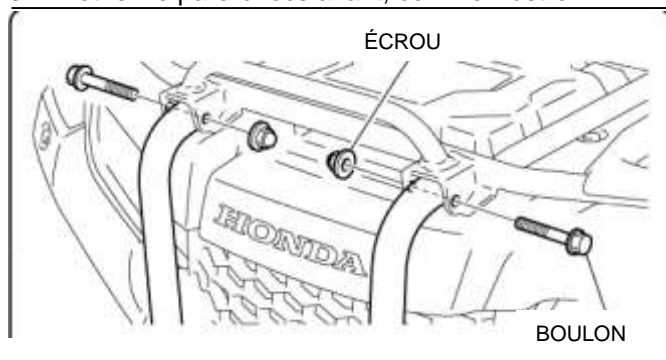
2. Retirez les boulons, comme illustré.

- Répétez pour le côté droit.

< Côté gauche >



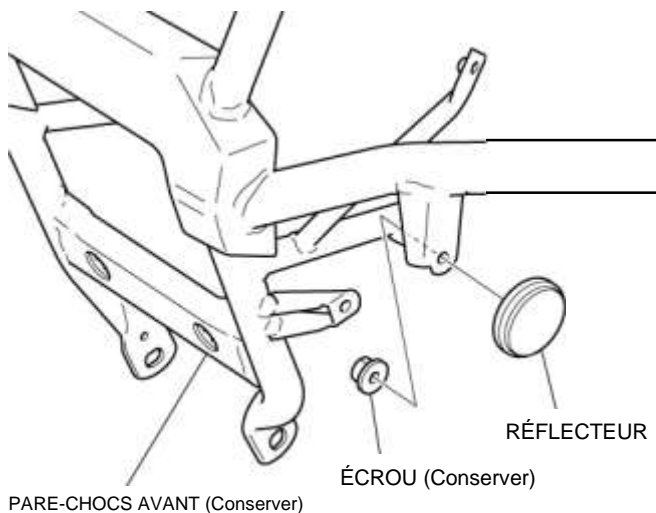
3. Retirez le pare-chocs avant, comme illustré.



4. Retirez le réflecteur, comme illustré.

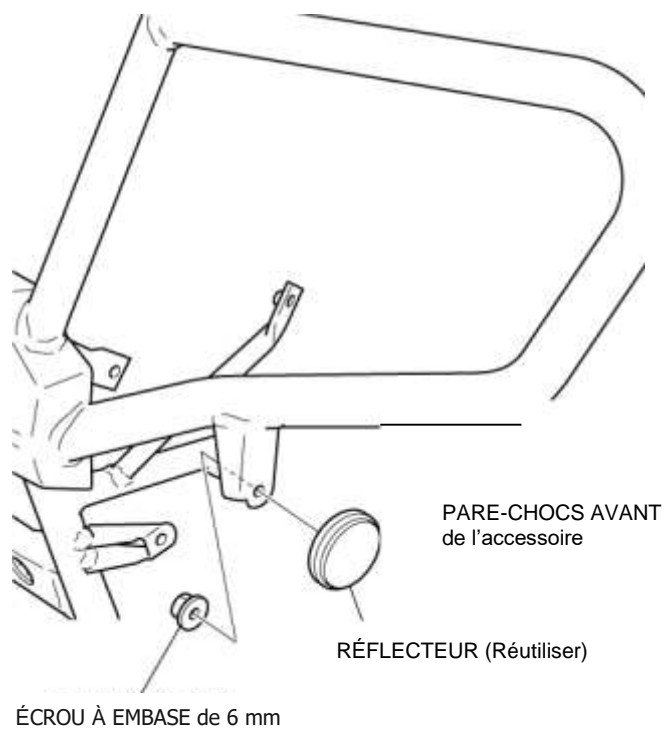
- Répétez pour le côté droit.

< Côté gauche >



5. Installez le réflecteur, comme illustré.

- Répétez pour le côté droit.



6. Installez le pare-chocs avant de l'accessoire dans l'ordre inverse de son retrait.