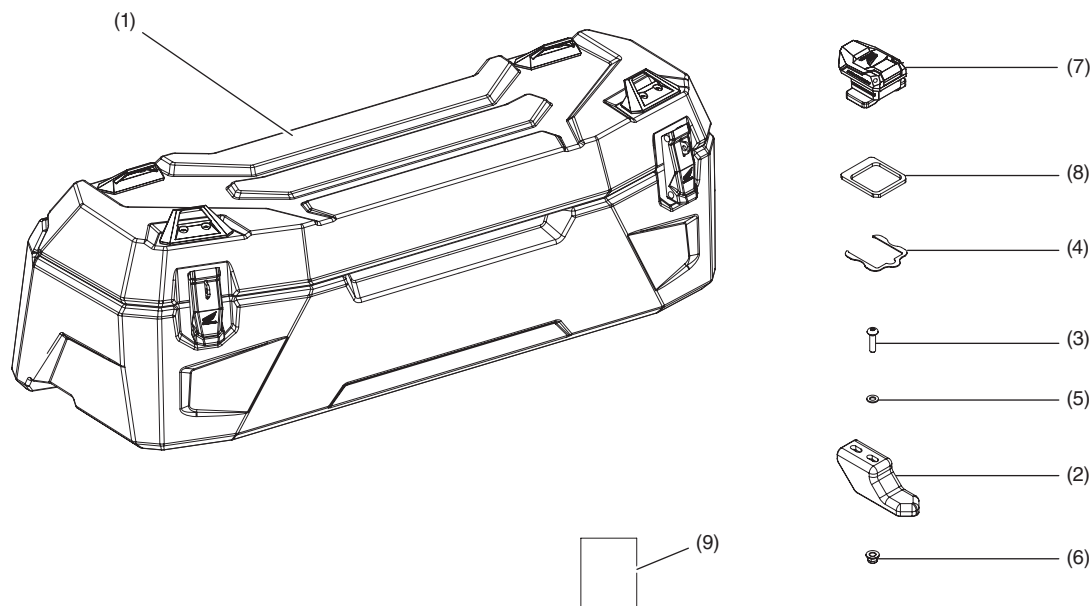


Concessionnaire Honda : Veuillez remettre une copie de ces instructions à votre client.

LISTE DES PIÈCES



N°	Description	Qté
(1)	Bac de rangement arrière	1
(2)	Crochet	2
(3)	Vis creuse à tête bouton de 3 x 20 mm	4
(4)	Anneau élastique	2
(5)	Rondelle de 10 mm	4
(6)	Écrou à embase en nylon de 8 mm	4
(7)	Loquet Honda Pro-Connect ^{MC}	2
(8)	Entretoise en caoutchouc	2
(9)	URL des directives d'installation	1

TABLEAU DES COUPLES

Serrez toutes les vis, les boulons et les écrous aux valeurs de couple spécifiées. Consultez le manuel d'entretien pour obtenir les couples de serrage des pièces retirées.

Article	N·m	kgf·m	lbf·po
Vis creuse à tête bouton de 3 x 20 mm	5	0,51	44

OUTILS REQUIS

Clé à cliquet

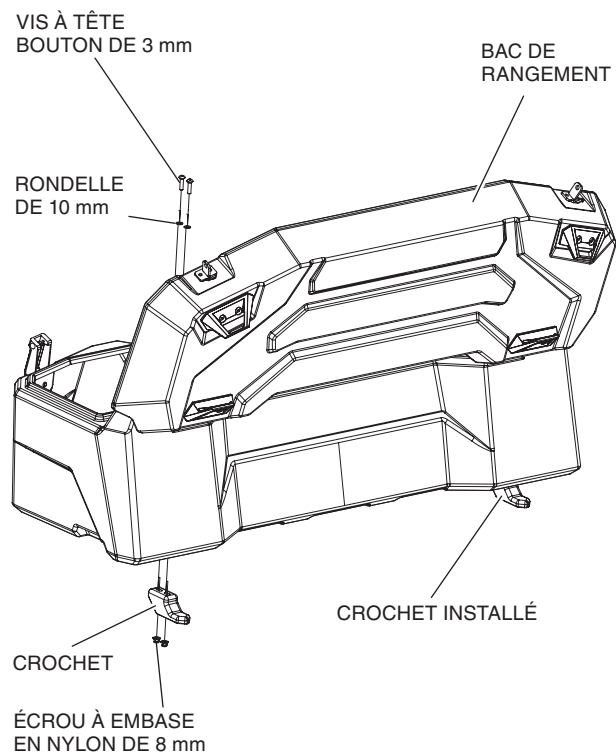
Clé dynamométrique

Clé hexagonale (3 mm)

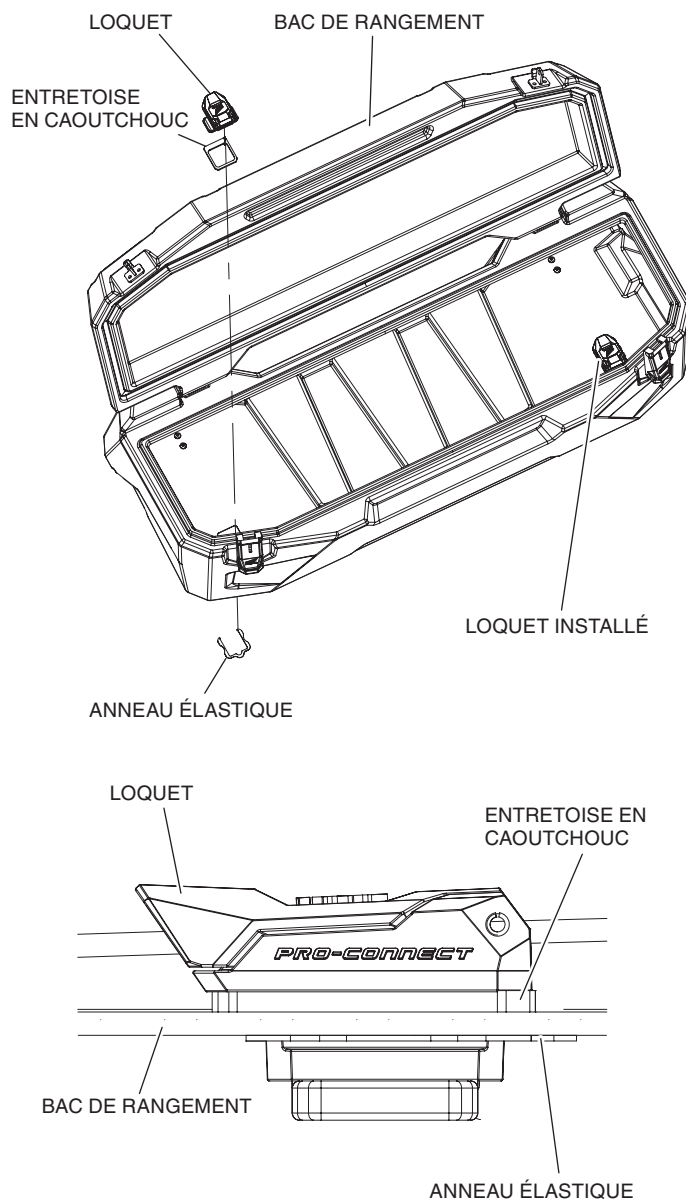
Douille (8 mm)

INSTALLATION

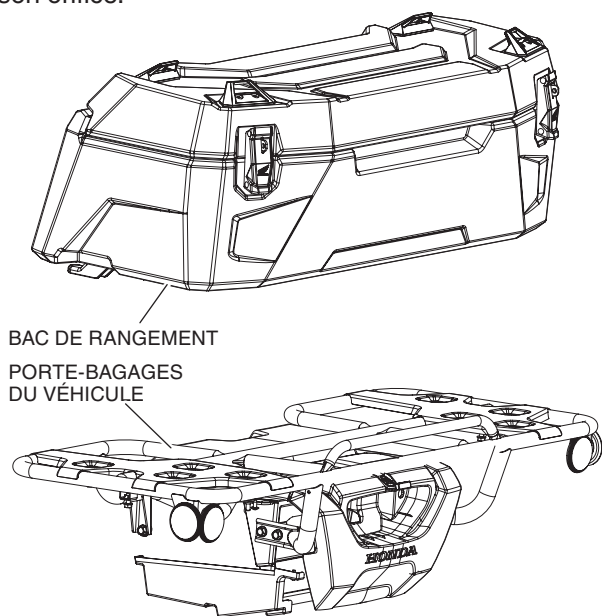
1. Installez deux crochets à partir du dessous du bac de rangement à l'aide des vis creuses à tête bouton de 3 mm, des rondelles et des écrous à embase en nylon.



2. Installez deux loquets Honda Pro-Connect^{MC} dans le bac de rangement en insérant une entretoise en caoutchouc entre chaque loquet et le bac de rangement. Fixez les loquets au bac de rangement à l'aide d'un anneau élastique sur chaque loquet depuis le dessous du bac de rangement.



3. Soulevez le levier de chaque loquet jusqu'à ce qu'il se déverrouille. Placez le bac de rangement sur le porte-bagages arrière du VTT. Alignez chaque loquet avec chaque orifice correspondant dans le porte-bagages, puis insérez chaque loquet dans son orifice.



4. Fixez le bac de rangement à la plaque de montage en abaissant le levier de chaque loquet Honda Pro-Connect^{MC}.

