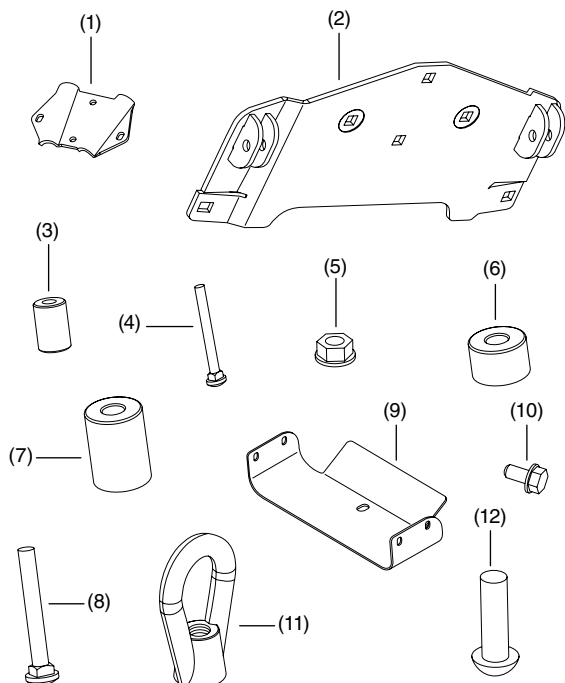


LISTE DE PIÈCES



N°	Description	Quantité
(1)	Fixation de chasse-neige	2
(2)	Plaque de chasse-neige	1
(3)	Espaceur de support de chasse-neige	4
(4)	Boulon de carrosserie 8 x 60 mm	4
(5)	Écrou à épaulement 8 mm	10
(6)	Espaceur court	2
(7)	Espaceur long	2
(8)	Boulon de carrosserie 8 x 65 mm	2
(9)	Plaque de protection de chasse-neige	1
(10)	Boulon hexagonal 8 x 20 mm	4
(11)	Œillet de levage 12 mm	1
(12)	Boulon à tête creuse hexagonale 12 x 40 mm	1

OUTILS NÉCESSAIRES

Clé dynamométrique
Douille 13 mm
Clé 13 mm
Clé hexagonale 8 mm
Perceuse électrique
Foret étagé d'une capacité de 1 pouce

TABLEAU DES COUPLES DE SERRAGE

Serrez tous les boulons, les vis et les écrous aux couples spécifiés. Consultez le manuel de service pour connaître les valeurs de couple des pièces retirées.

Article	N.m.	kgf-m	lb/pi
Boulon 8 mm	22	2,2	16
Boulon 12 mm	55	5,6	41

INFORMATION SUR L'UTILISATION ET L'ENTRETIEN

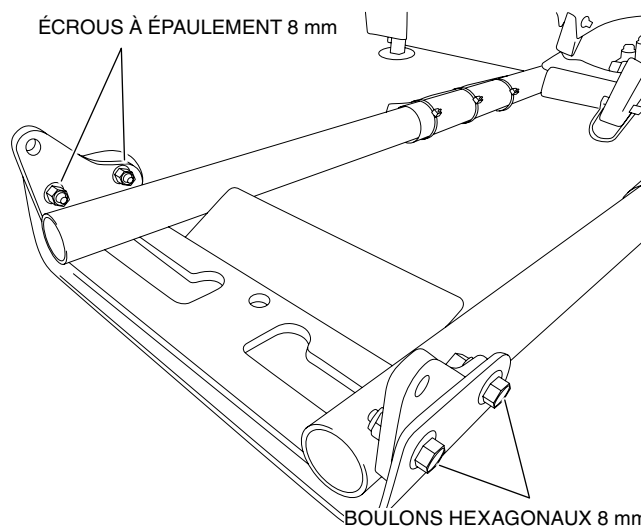
- Vérifiez les supports d'accessoires régulièrement et serrez-les au besoin.
- Remplacez cet accessoire par un neuf s'il est endommagé ou s'il est fortement décoloré.

AVIS

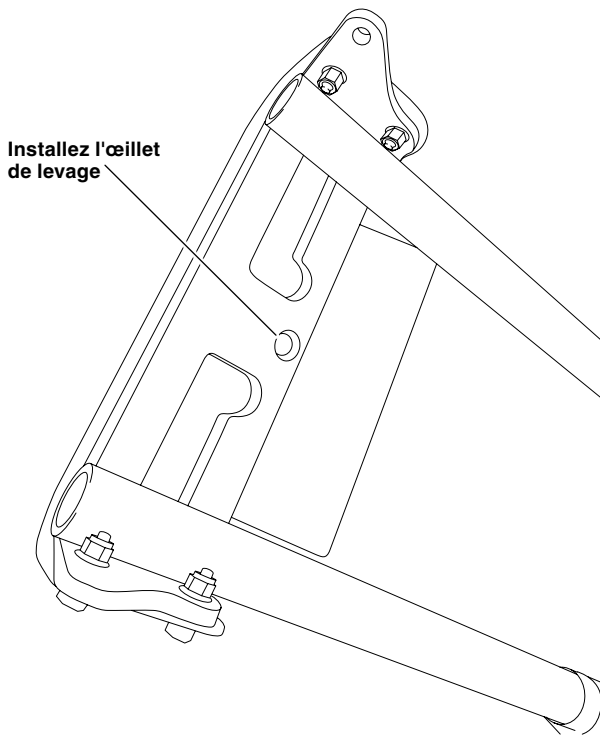
- Ne conduisez jamais à plus de 5 mi/h lorsque le chasse-neige est installé.
- Réglez la précharge des amortisseurs avant au maximum lorsque vous utilisez le chasse-neige.
- Assurez-vous toujours que la pression des pneus est de 35 kPa (5 psi) lorsque vous utilisez le chasse-neige.

INSTALLATION

1. Installez la plaque de protection de chasse-neige sur les tubes de chasse-neige au moyen de quatre boulons hexagonaux 8 x 20 mm et de quatre écrous à épaulement 8 mm. Les écrous doivent se trouver à l'intérieur.



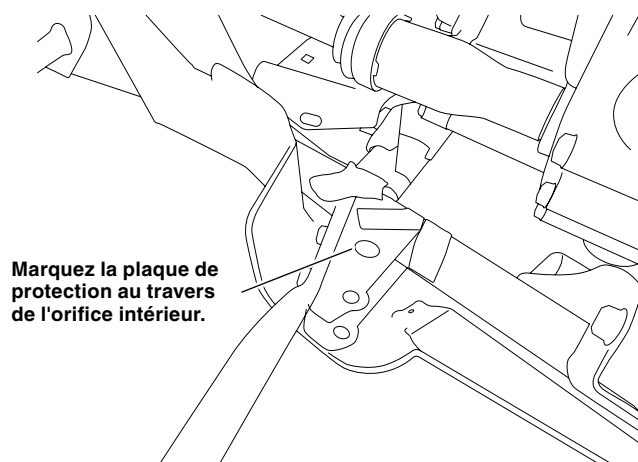
2. Installez l'œillet de levage 12 mm dans l'orifice identifié sur la photo ci-dessous en insérant le boulon 12 x 40 mm par le dessous pour ensuite visser l'œillet de levage sur celui-ci.



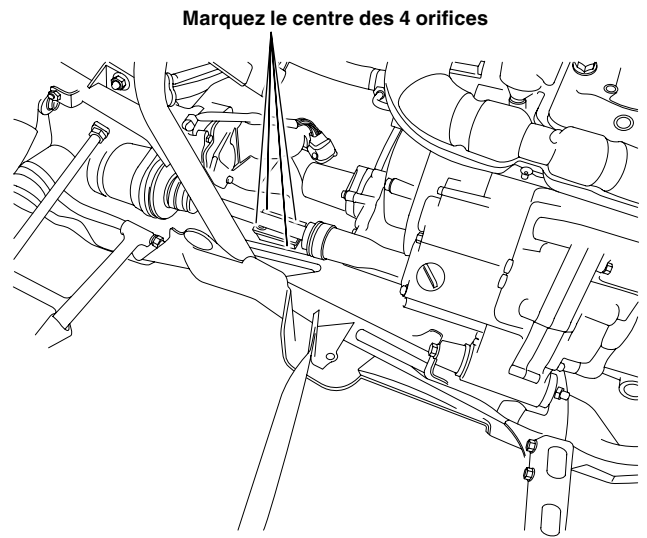
3. Consultez le manuel de service et retirez ensuite les garde-boue centraux et le couvercle latéral.

REMARQUE :

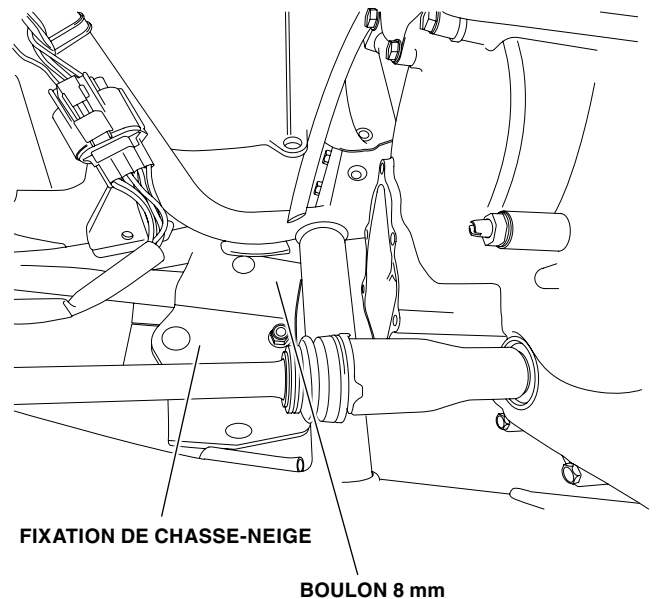
- Sautez les étapes 4, 5 et 7 si vous utilisez la plaque de protection en aluminium.
4. Transférez le centre de l'orifice intérieur du cadre à la plaque de protection originale en traçant une marque (des deux côtés).



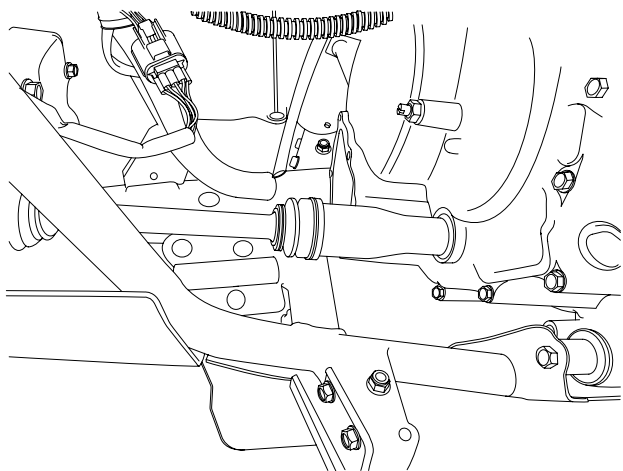
5. Placez la fixation de plaque de protection supérieure à l'endroit indiqué sur le cadre et marquez le centre des quatre orifices sur la plaque de protection originale.



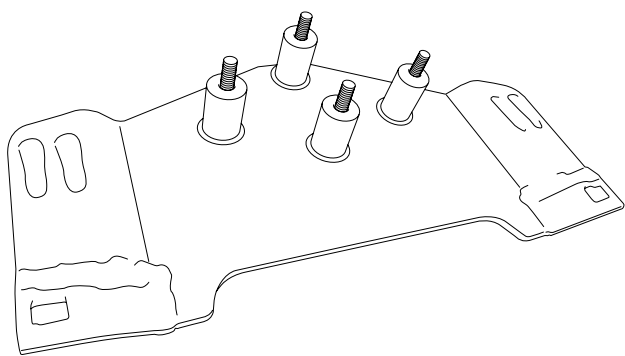
6. Consultez le manuel de service et retirez la plaque de protection.
7. Percez des orifices de 1 pouce dans la plaque de protection aux endroits indiqués aux étapes 4 et 5.
8. Placez les fixations du chasse-neige sur les tubes du cadre, comme illustré. Vissez temporairement un boulon de 8 mm dans les fixations du chasse-neige afin de les retenir en place.



9. Consultez le manuel de service et réinstallez la plaque de protection. (La plaque de protection des accessoires est présentée dans les autres étapes.)

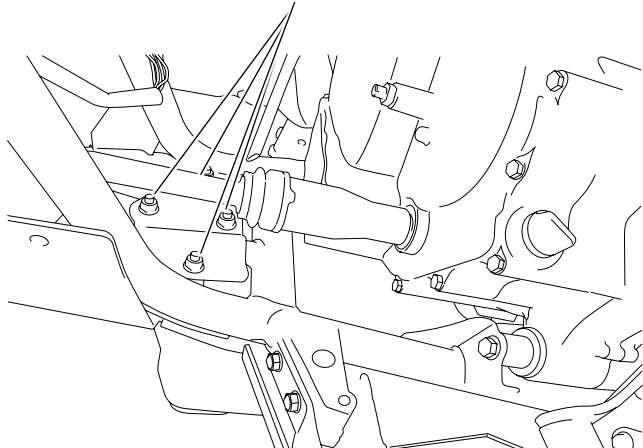


10. Assemblez la plaque de chasse-neige comme illustré au moyen de quatre boulons de carrosserie 8 x 60 mm et des espaceurs des supports du chasse-neige.

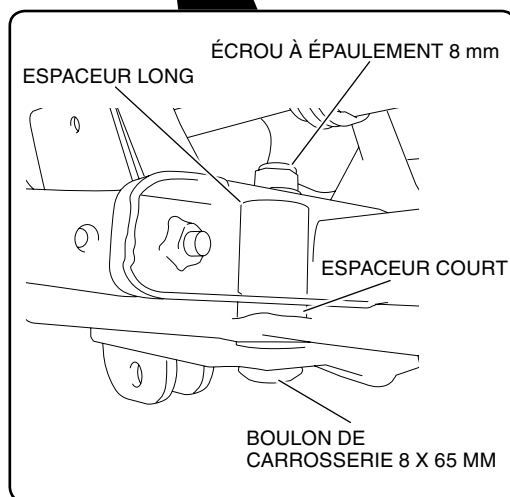
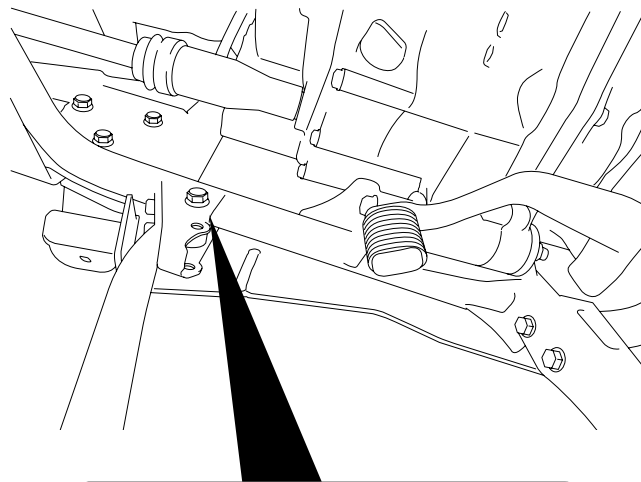


11. Vissez légèrement quatre écrous à épaulement de 8 mm sur les boulons de carrosserie de 8 x 60 mm afin de retenir la plaque de chasse-neige.

ÉCROU À ÉPAULEMENT

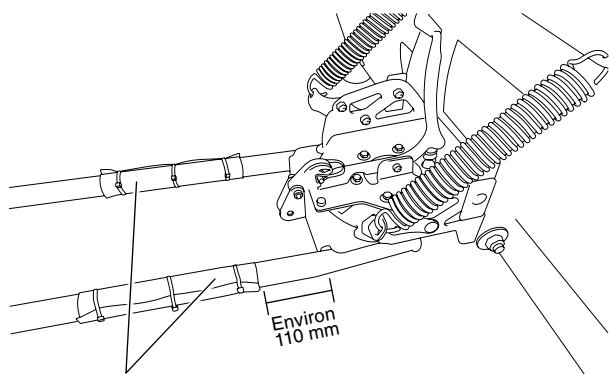


12. Installez les autres pièces des deux côtés, comme illustré.



13. Serrez tous les boulons aux couples spécifiés dans le tableau des couples de serrage.
14. Consultez le manuel de service et réinstallez les garde-boue centraux, ainsi que les couvercles latéraux.

15. Enrobez chaque support tubulaire d'un bout de caoutchouc à environ à 110 mm de la jonction entre le support et le tube. Fixez chaque bout au moyen de trois attache-câbles et sectionnez ensuite les extrémités des attaches.



CAOUTCHOUC ENROULÉ AUTOUR DES TUBES

16. Procédez ensuite à l'installation des supports tubulaires en suivant les instructions.