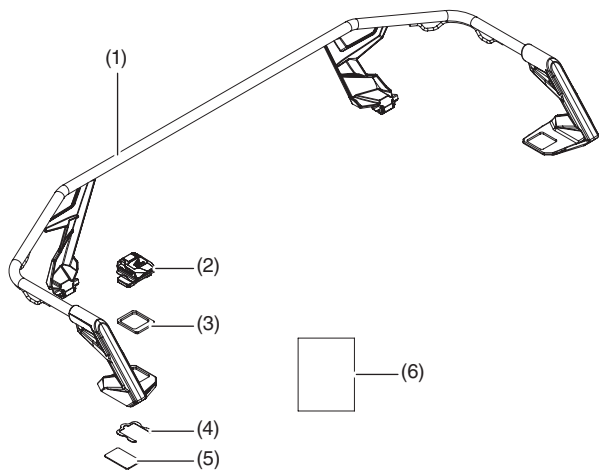


Revendeur Honda : Prière de remettre une copie de ces instructions à votre client.

LISTE DE PIÈCES

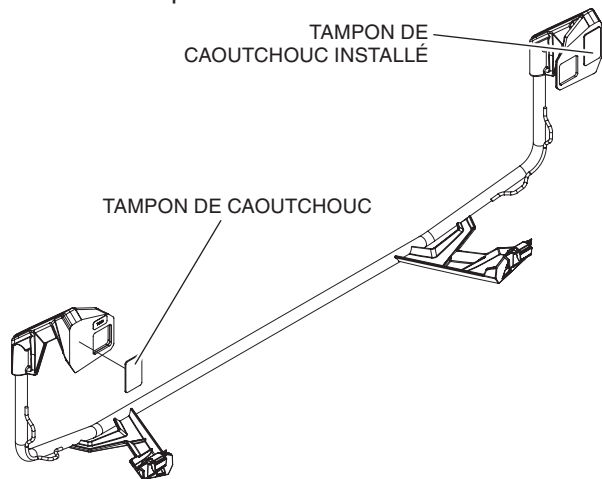


N°	Description	Qté
(1)	Rallonge de support arrière	1
(2)	Loquet Honda Pro-Connect ^{MC}	2
(3)	Entretoise en caoutchouc	2
(4)	Anneau élastique	2
(5)	Tampon de caoutchouc	2
(6)	URL des directives d'installation	1

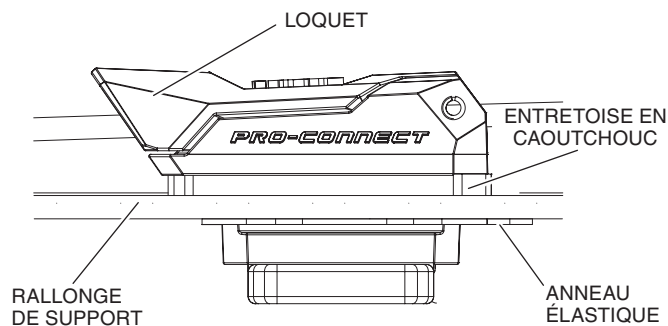
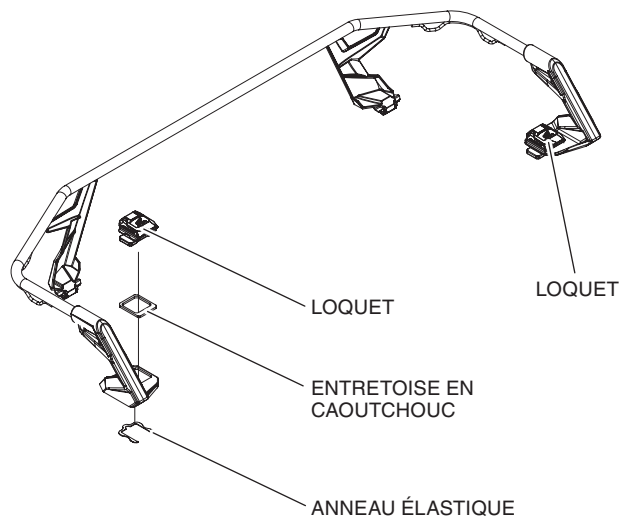
INSTALLATION

1. Retirez la doublure de papier au verso du tampon de caoutchouc pour exposer l'adhésif. Installez les tampons de caoutchouc aux endroits indiqués.

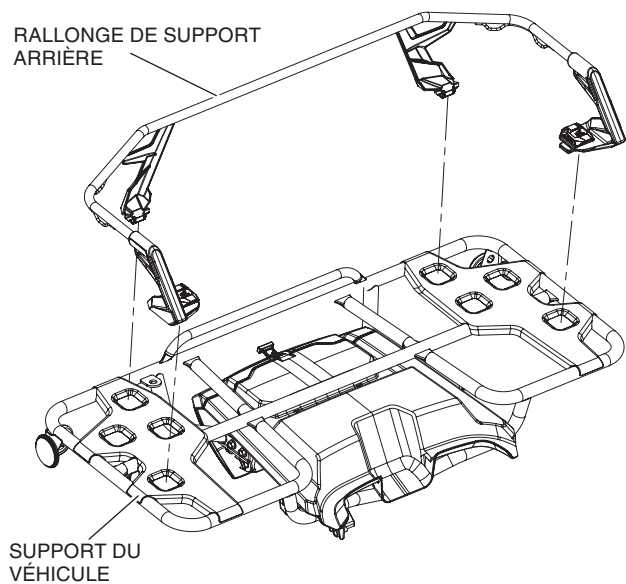
REMARQUE : Assurez-vous que la surface de contact de la rallonge de support arrière est propre avant d'installer le tampon de caoutchouc.



2. Installez deux loquets Honda Pro-Connect^{MC} dans la rallonge de support arrière en insérant une entretoise en caoutchouc entre chaque loquet et la rallonge de support arrière. Fixez les loquets à la rallonge de support arrière à l'aide d'un anneau élastique sur chaque loquet depuis le dessous de la rallonge de support arrière.



3. Soulevez le levier de chaque loquet jusqu'à ce qu'il se déverrouille. Placez la rallonge de support arrière sur le support arrière du VTT. Alignez chaque loquet avec chaque orifice correspondant dans le support, puis insérez chaque loquet dans son orifice.



4. Fixez la rallonge de support arrière au support du véhicule en abaissant le levier de chaque loquet Honda Pro-Connect^{MC}.

